

# WENTYLATOR PROMIENIOWY

RADIAL FAN

RADIALVENTILATOR

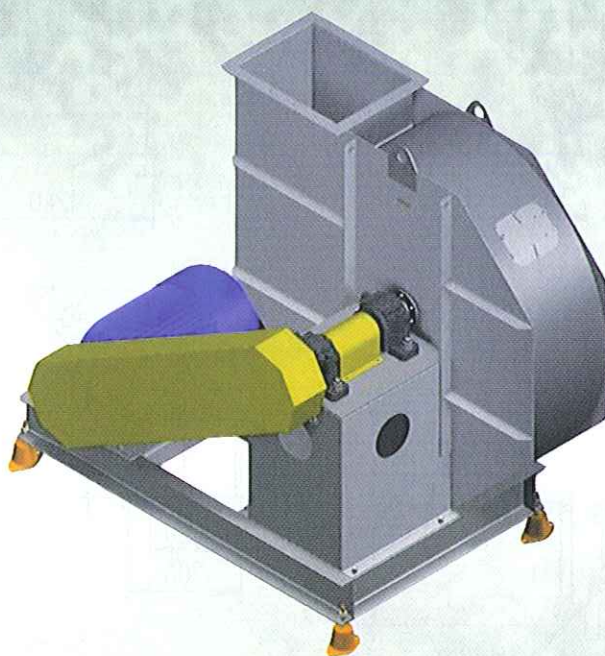
Радиальный вентилятор

**ZWPT-63**

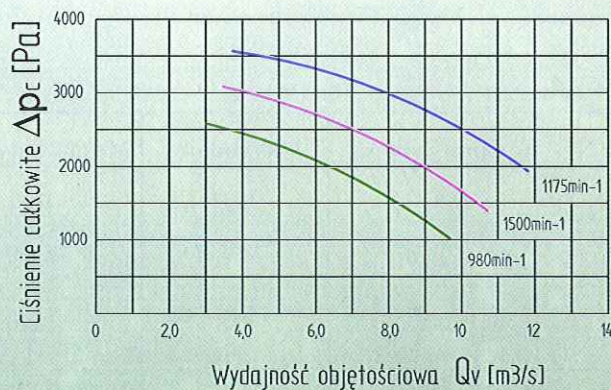


Wentylatory promieniowe typu ZWPT służą do przetłaczania powietrza lub innych gazów i par obojętnych z zawartością rozdrobnionych, lekkich ciał stałych. Przeznaczone są do transportu pneumatycznego trocin i wiórów drzewnych, odpadów skórzanych, włókien sztucznych, pakul, paździerz, wytłoków buraczanych, suszu pasz itp. Koncentracja materiału sypkiego lub włóknistego nie może przekraczać  $0,2 \text{ kg/m}^3$  przetłaczanego powietrza. Do przetłaczania czynników przyspieszających korozję, żrących należy stosować wentylatory w wykonaniu specjalnym, korozjoodpornym. Wentylatory promieniowe typu ZWPT dodatkowo wyposażone są w ramę oraz wibroizolatory, które mają za zadanie stabilizowanie pracy wentylatora i zmniejszenie jego drgań.

Wentylator może pracować zabudowany instalacją na wlocie i wylocie bądź tylko na wlocie lub wylocie. W przypadku podłączenie wentylatora do sieci instalacyjnej tylko po stronie ssącej lub tłoczącej do wentylatora należy zamocować siatki ochronne po stronie niepodłączonej do instalacji.



Charakterystyki wentylatora ZWPT-63 dla  $\zeta = 1,2 \text{ kg/m}^3$  ;



ZWPT-63				
Obroty wimika	Poziom ciśnienia akustycznego	Silnik	Moc silnika	Obroty silnika
	[dB(A)]	typ	[kW]	[obr-1]
1175	97	2SIE 250M-4	55,0	1480
1050	95	2SIE 225S-4	37,0	1480
980	93	2SIE 225M-6	30,0	980

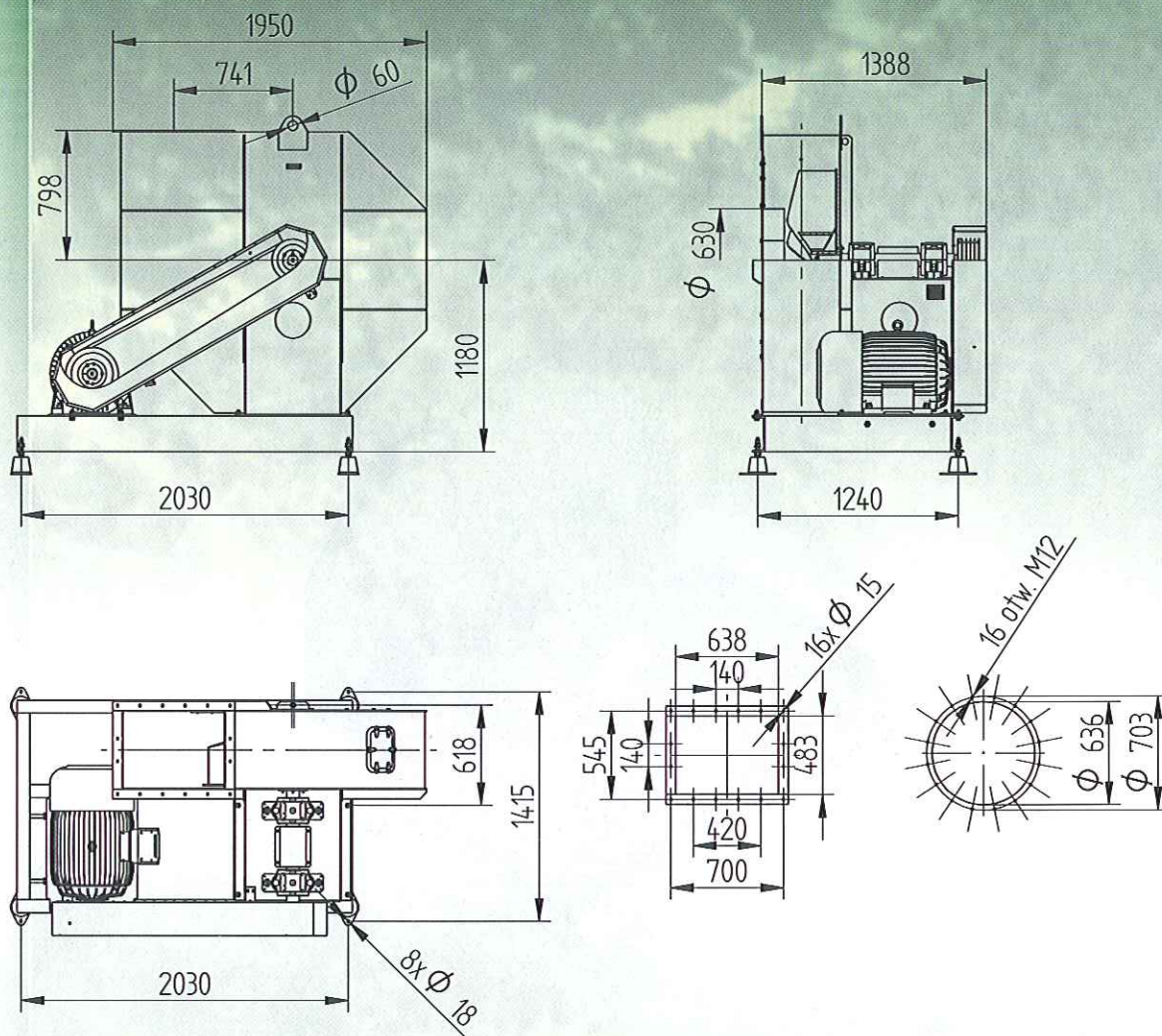


# WENTYLATOR PROMIENIOWY

RADIAL FAN  
 RADIALVENTILATOR  
 Радиальный вентилятор

## ZWPT-63

Wymiary ZWPT – 63 napęd pasowy



Dane techniczne

Wentylator	Silnik	Moc N	Obroty silnika	Masa silnika	Masa wentylatora
		[kW]	[obr-1]	[kg]	[kg]
ZWPT-63	2SIE250M-4	55	1480	478	1530
	2SIE225S-4	37	1480	368	1420
	2SIE225M-6	30	980	379	1425