

ZNZ ZESPÓŁ NAPOWIETRZAJĄCY ZODIC



Przeznaczenie:

Zespół napowietrzający ZODIC przeznaczony jest do systemów oddymiania grawitacyjnego oraz do wentylacji i przewietrzania przestrzeni wewnątrz budynku.

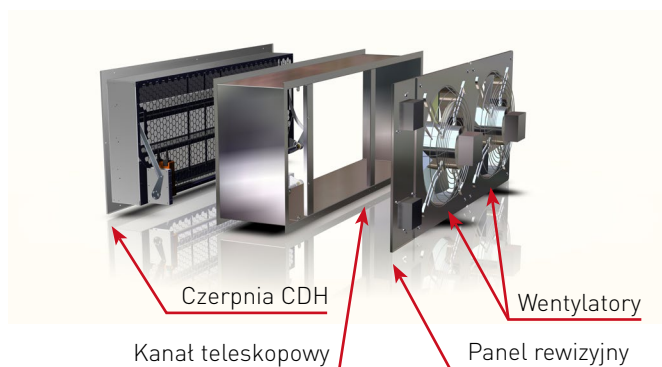
Przeznaczenie

ZNZ przeznaczony jest do dostarczenia powietrza do systemów oddymiania grawitacyjnego, gdzie do odprowadzenia dymu i ciepła z budynku zastosowane zostały kłapy dymowe lub ściennie urządzenia oddymiające. ZNZ dzięki zastosowanym wentylatorom napowietrzającym zapewnia dopływ powietrza, który zwiększa skuteczność oddymiania oraz pozwala na uzależnienie systemu od niekorzystnych warunków atmosferycznych, takich jak temperatura czy niekorzystny kierunek wiatru. Urządzenie może być również stosowane do wentylacji i przewietrzania przestrzeni wewnątrz budynku. Ze względu na szeroki zakres stosowania ZNZ może być użyte w takich przestrzeniach jak:

- klatki schodowe,
- hale, magazyny,
- obiekty przemysłowe, itp.

Budowa

Zespół ZNZ składa się z czepni CDH, kanału teleskopowego z rewizją wykonane z blachy ocynkowanej oraz z jednego lub z dwóch wentylatorów. Panel rewizyjny jest pomalowany w kolorze czarnym (tak jak obudowa wentylatora).

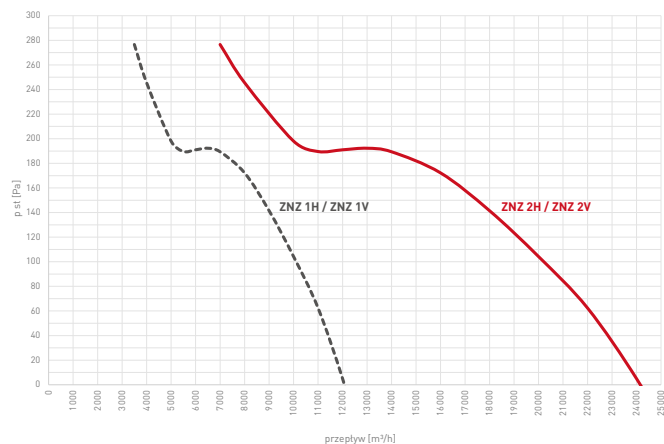


Rysunek 1. Budowa ZNZ.

Zasada działania

Uruchomienie ZNZ następuje dopiero po otwarciu kłapy SDC-L lub wyrzutni CDH-F. Wydajność napowietrzania zależna jest od prędkości mierzonej na listwach pomiarowych elementu upustowego (klapa lub wyrzutnia ścienna; konieczność utrzymania odpowiedniej prędkości przepływu). Przepływ przez SDC-L powinien być stały, zapewniający minimalny wymagany przepływ wewnątrz klatki schodowej. Sterowanie na podstawie pomiaru na elemencie upustowym zapewnia, że po rozszczelnieniu klatki schodowej (w wyniku otwarcia drzwi lub pęknięcia okna) wydajność ZNZ zostanie zwiększona, a przepływ na elemencie upustowym nie zwiększy się.

Sterowanie z modułu zasilająco-sterującego MZS.



Wykres 1. Charakterystyka zespołów ZNZ.

Tabela 1. Parametry techniczne ZNZ.

Wersja ZNZ	Prędkość obrotowa [obr. / min]	Pobór mocy max. [W]	Natężenie		Poziom ciśnienia akustycznego [dB(A)]	Wydajność max [m³/h]	Masa [kg]
			230V [A]	400V [A]			
ZNZ 1H / ZNZ 1V	1390	1287	4	2,3	70	12760	50
ZNZ 2H / ZNZ 2V	2x1390	2x1287	2x4	2x2,3	73	25520	82

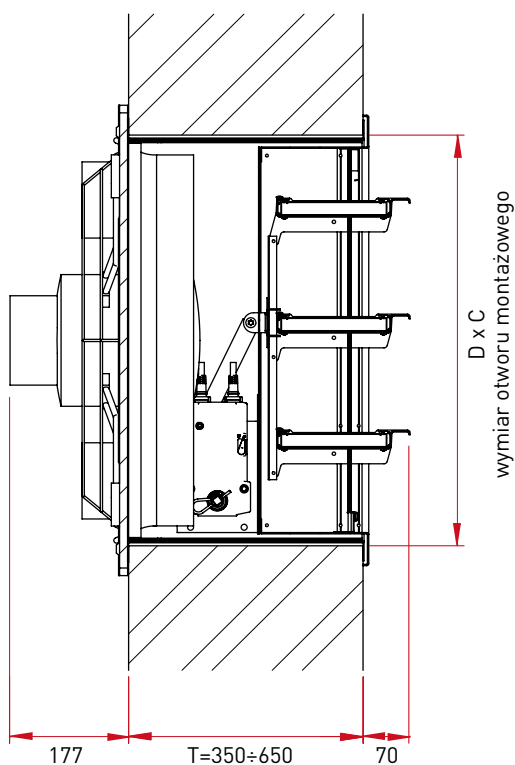


Wymiary

ZNZ może być wykonany w wymiarach otworów montażowych wg tabeli.

Tabela 2. Wymiary ZNZ.

	C (szerokość) [mm]	D (wysokość) [mm]	Wersja ZNZ
ZNZ-1	900	620	ZNZ-1H
ZNZ-2	1600	620	ZNZ-2H
ZNZ-3	615	960	ZNZ-1V
ZNZ-4	615	1660	ZNZ-2V

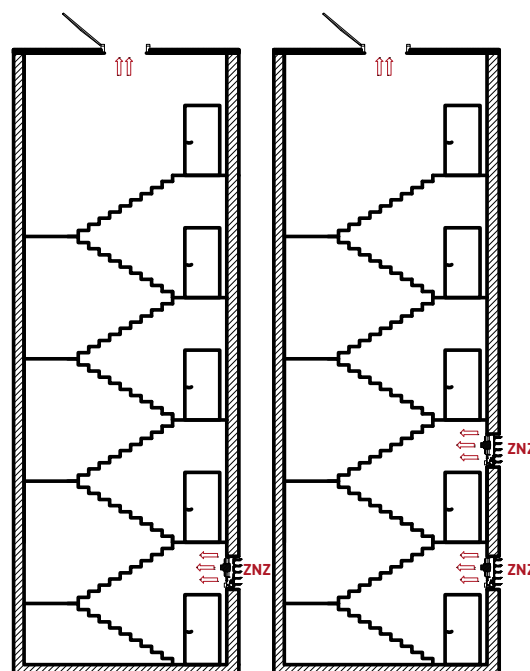


Rysunek 2. Zabudowa ZNZ.

Lokalizacja w budynku

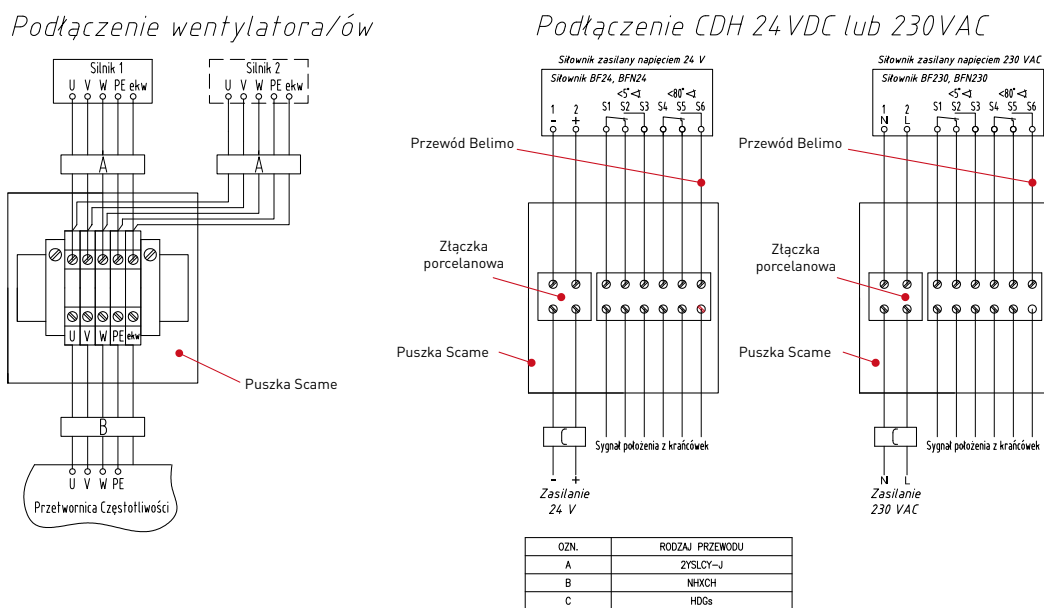
ZNZ przeznaczony jest do montażu w zewnętrznej ścianie budynku. Powietrze powinno być dostarczane w najniższej części budynku, dlatego ZNZ powinien być stosowany na najniższej kondygnacji nadziemnej.

W przypadku dostarczania powietrza do klatek schodowych możliwe jest zastosowanie napowietrzania na najniższej kondygnacji lub podział wymaganego strumienia na dwie części. Takie rozwiązanie wymaga zastosowania dwóch urządzeń ZNZ zlokalizowanych na pierwszej i drugiej kondygnacji nadziemnej. Przykłady zastosowania przedstawiono na rysunkach poniżej.



Rysunek 3. Przykład z jednym punktem napowietrzającym i z dwoma punktami napowietrzającymi.

Schemat Podłączeń



Rysunek 4. Schemat podłączeń ZNZ.

ZNZ - zespół napowietrzający ZODIC

Przy zamówieniu należy podać informacje według poniższego sposobu:

ZNZ - <V> - <W> - <K> - <P> <RAL> - <N>

V	wersja wykonania:*
	2H - wersja pozioma z dwoma wentylatorami 1H - wersja pozioma z jednym wentylatorem 2V - wersja pionowa z dwoma wentylatorami 1V - wersja pionowa z jednym wentylatorem
W	wkład lameli żaluzji CDH:*
	S - wkład lameli z poliwęglanu kanalikowego o grubości 20 mm A - wkład lameli z wełny mineralnej o grubości 20mm z welonem i blachą od strony zewnętrznej
K	kategoria korozyjności atmosfery dla czerpni CDH wg PN-EN ISO 12944-2:*
	brak - kategoria korozyjności C3 C4 - kategoria korozyjności C4 (dla wykończenia AL) C5 - kategoria korozyjności C5 (dla wykończenia AL)
P	wykończenie czerpni CDH:*
	AA - profile lamel z aluminium anodowanego, ramka z aluminium lakierowanego RAL9006mat AL - ramka i profile lamel z aluminium lakierowanego
RAL	kolor wg palety RAL (dla wykończenia AL)
N	rodzaj napędu czerpni CDH
	BFN24 - ze sprężyną powrotną BFN230 - ze sprężyną powrotną BF24 - ze sprężyną powrotną BF230 - ze sprężyną powrotną

* wartości opcjonalne, w przypadku ich nie podania zostaną zastosowane wartości domyślne

Przykładowe oznakowanie produktu: **ZNZ-2H-S-AA-BFN24**