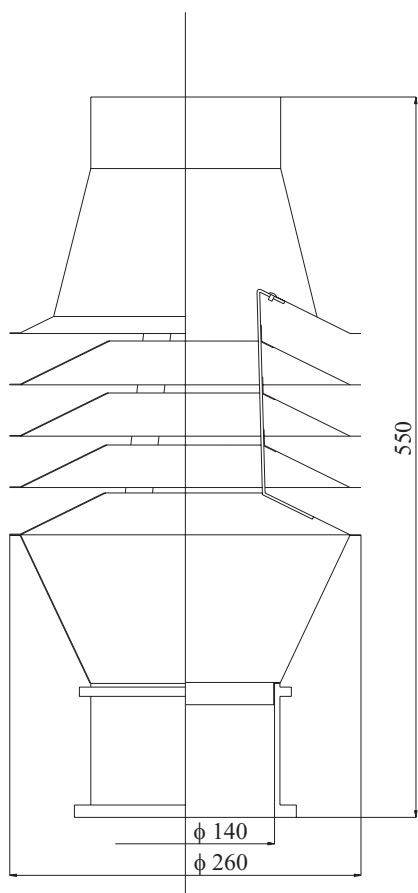


Wywiewnik Zefir S na spaliny z wylotem otwartym

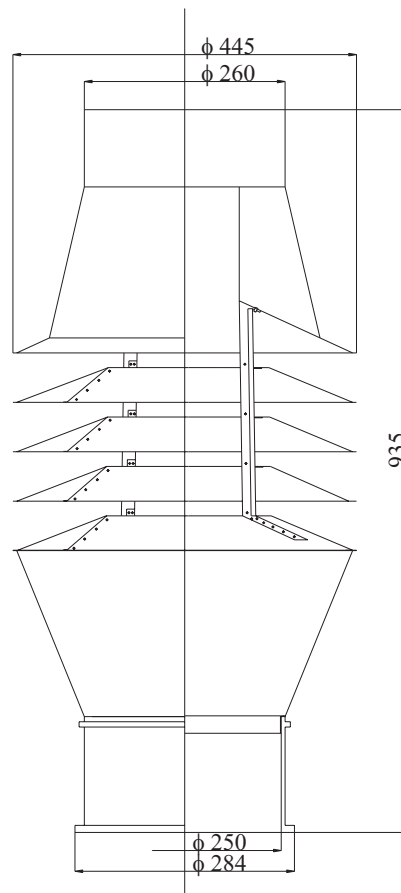
Jest to adaptacja wywiewnika Zefir, produkowanego przez firmę Uniwersal Sp z o.o. z Katowic.

Konstrukcja wywiewnika pozwala na wytworzenie efektywnego ciągu w kanałach spalinowych dla różnego medium spalanego.

Nasada jest otwarta, o bardzo niskim oporze własnym, produkowana w wielkościach na średnice komina $\phi 100 - 250$ mm. Materiał z którego jest wykonana – stal kwasoodporna. Badania temperatury spalin wylotowych z kanału spalinowego w typowych kominkach domowych wykazały, że temperatura dochodząc do wartości $> 270^{\circ}\text{C}$, a w pewnych szczególnych przypadkach nawet 400°C całkowicie eliminuje możliwości wykonania urządzenia z laminatów, gdyż maksymalna odporność tych tworzyw przy obecnej dostępności żywic wynosi 250°C . Stąd też wprowadzamy do oferty handlowej urządzenie o identycznych parametrach jak ZeFir 140 i 250 lecz wykonane ze stali nierdzewnej, której odporność temperaturowa całkowicie zapewnia wieloletnią, bezawaryjną pracę urządzeń. Konstrukcja Zefira w tym przypadku wydatnie ułatwia rozpalenie oraz eliminuje zjawisko dymienia kominka do pomieszczenia, w którym jest zabudowany.



Zefir - 140 S



Zefir - 250 S



UNIVERSAL sp. z o.o.

Biuro techniczno-handlowe: 40-029 Katowice, ul. Reymonta 24 tel./fax (032) 757-28-51, 201-87-04

Produkcja i magazyn: 40-219 Katowice ul. Zakopiańska 1a tel./fax (032) 203-87-20, 203-87-40

office@uniwersal.com.pl www.uniwersal.com.pl