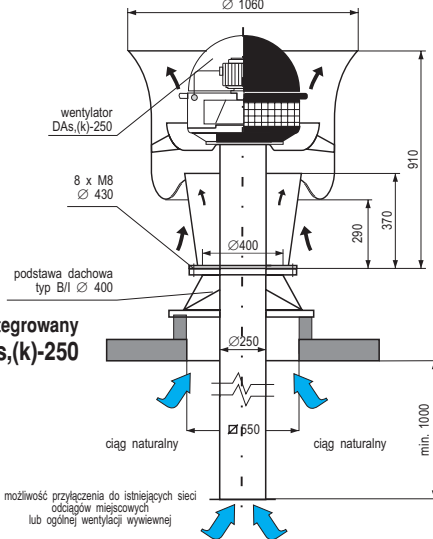
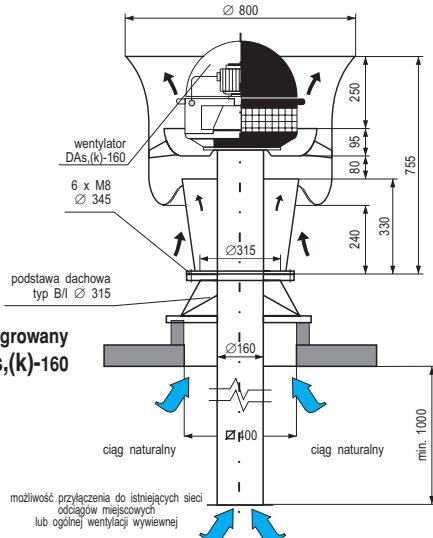
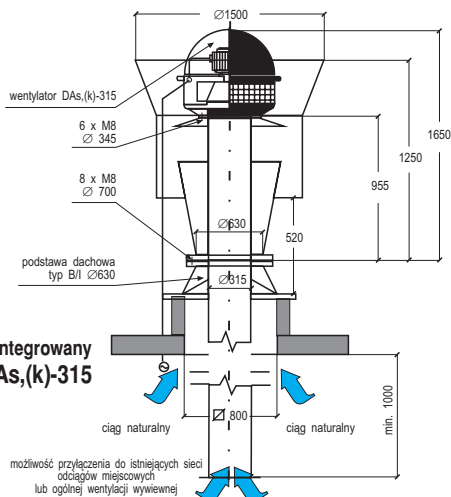


# AKUSTYKA

## Wywiewiak zintegrowany WZs,(k)-315/DAs,(k)-160

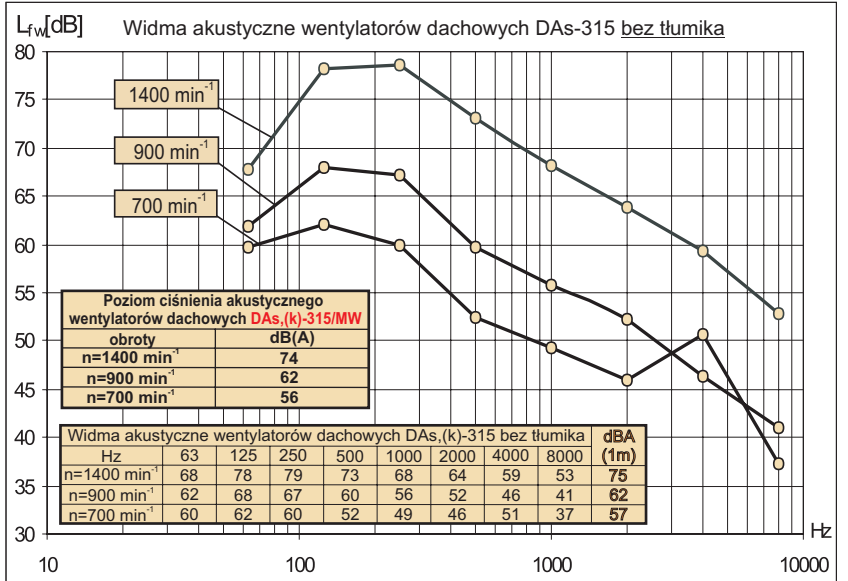
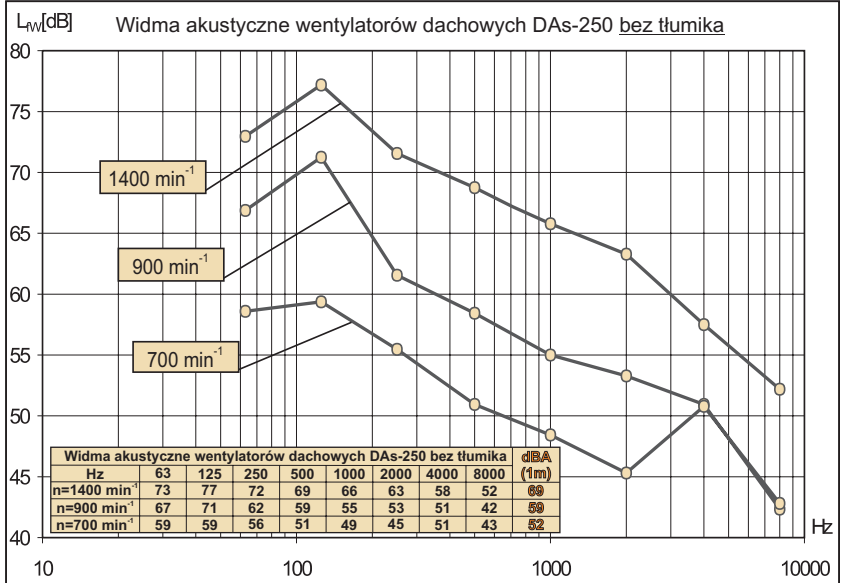
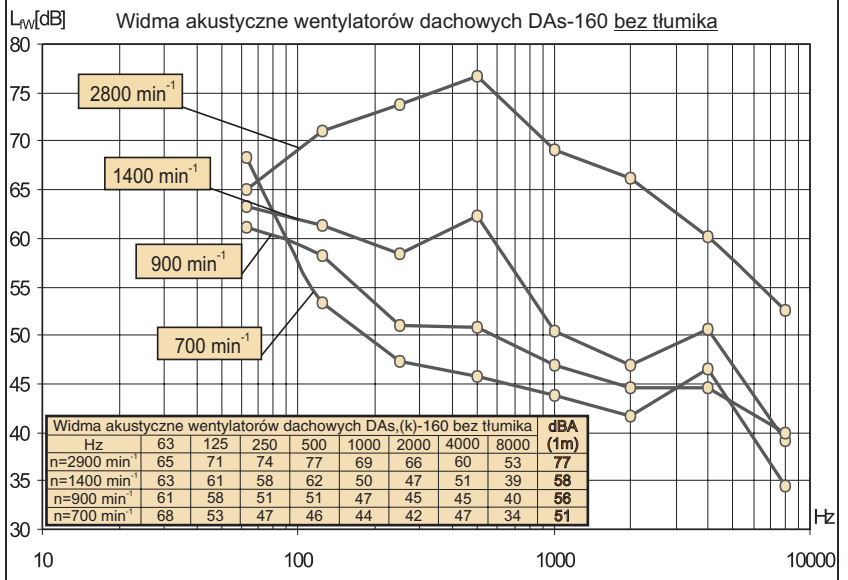


## Wywiewiak zintegrowany WZs,(k)-400/DAs,(k)-250



## Wywiewiak zintegrowany WZs,(k)-630/DAs,(k)-315

Badania akustyczne wykonano na wlocie do wentylatora w odległości 1 metra, w wariancie pracy z maksymalną wydajnością przy danych obrotach roboczych. Jako miernika poziomu ciśnienia akustycznego wykorzystano urządzenie firmy SVANTEK z aktualnymi badaniami legalizacyjnymi. Poziom ciśnienia akustycznego na wylocie wentylatora w dBA w odległości 1 m od wentylatora jest taki sam jak wartości podane w tabeli dla wlotu wentylatora. Podwojenie odległości pomiarowej powoduje spadek ciśnienia akustycznego o 5dBA.



**UNIWERSAL sp. z o.o.**

Biuro techniczno-handlowe: 40-029 Katowice, ul. Reymonta 24 tel./fax (032) 757-28-51, 201-87-04

Produkcja i magazyn: 40-219 Katowice ul. Zakopiańska 1a tel./fax (032) 203-87-20, 203-87-40

office@uniwersal.com.pl www.uniwersal.com.pl

# silniki DAs,(k)-160

PARAMETRY EKSPLOATACYJNE SILNIKÓW NAPĘDZAJĄCYCH WENTYLATORY DAs,(k)-160								
Obroty wentylatora oznaczenie	Typ silnika Producent	Dane znamionowe silnika					Prąd J <sub>n</sub> [A] przy napięciu	
		Moc [kW]	Krotność prądu rozruchowego [J <sub>r</sub> /J <sub>n</sub> ]	Napięcie [V]	Układ połączeń	230[V]	400[V]	
2800	SKh 71X-2A Besel	0,37	4,40	230/400		1,73	1,00	
1400	SKg 63-4A Besel	0,12	3,20	230/400		0,70	0,40	
900	SKg 63-6A Besel	0,09	1,90	230/400		0,80	0,45	
700	SKh 63-8A Besel	0,04	1,70	230/400		0,60	0,35	
1400	SEMKg 63-4A Besel	0,09	1,90	230	—	1,10	—	

TABELA DOBORU WYŁĄCZNIKA I NASTAWIEŃ ZABEZPIECZEŃ SILNIKA TRÓJFAZOWEGO I DOBORU ZABEZPIECZEŃ INSTALACJI (Δ) 3x400 [V]

Typ wentylatora	Obroty wentylatora oznaczenie	Moc silnika [kW]	Nastawy prądowe zabezpieczeń	
			Zakres wyzwalacza termicznego [A]	Nastawienie wyzwalacza termicznego J <sub>n</sub> [A]
DAs,(k)-160	2800	0,37	1,0-1,6	1,25
	1400	0,12	0,4-0,63	0,50
	900	0,09	0,63-1,0	0,70
	700	0,04	0,4-0,63	0,50

TABELA DOBORU WYŁĄCZNIKA SILNIKA JEDNOFAZOWEGO ~230V I DOBORU ZABEZPIECZEŃ INSTALACJI

DAs,(k)-160	1400	0,09	1,0-1,6	1,20
-------------	------	------	---------	------

# silniki DAs,(k)-250

PARAMETRY EKSPLOATACYJNE SILNIKÓW NAPĘDZAJĄCYCH WENTYLATORY DAs,(k)-250

Obroty wentylatora oznaczenie	Typ silnika Producent	Dane znamionowe silnika					Prąd J <sub>n</sub> [A] przy napięciu	
		Moc [kW]	Krotność prądu rozruchowego [J <sub>r</sub> /J <sub>n</sub> ]	Napięcie [V]	Układ połączeń	230[V]	400[V]	
1400	SKh 71-4B Besel	0,37	3,7	230/400		2,1	1,2	
900	SKh 71-6A Besel	0,18	2,60	230/400		1,30	0,75	
700	SKg 63-8B Besel	0,06	1,7	230/400		0,8	0,45	
1400	SEKh-71-4C Besel	0,55	2,3	230	—	4,2	—	

TABELA DOBORU WYŁĄCZNIKA I NASTAWIEŃ ZABEZPIECZEŃ SILNIKA TRÓJFAZOWEGO I DOBORU ZABEZPIECZEŃ INSTALACJI (Δ) 3x400 [V]

Typ wentylatora	Obroty wentylatora oznaczenie	Moc silnika [kW]	Nastawy prądowe zabezpieczeń	
			Zakres wyzwalacza termicznego [A]	Nastawienie wyzwalacza termicznego J <sub>n</sub> [A]
DAs,(k)-250	1400	0,37	1,0-1,6	1,50
	900	0,18	0,63-1,0	1,00
	700	0,06	0,4-0,63	0,65

TABELA DOBORU WYŁĄCZNIKA SILNIKA JEDNOFAZOWEGO ~230V I DOBORU ZABEZPIECZEŃ INSTALACJI

DAs,(k)-250	1400	0,55	4,0-6,3	4,7
-------------	------	------	---------	-----

# silniki DAs,(k)-315

PARAMETRY EKSPLOATACYJNE SILNIKÓW NAPĘDZAJĄCYCH WENTYLATORY DAs,(k)-315/B=140 DAs,(k)-315/MW

Obroty wentylatora oznaczenie	Typ silnika Producent	Dane znamionowe silnika					Prąd J <sub>n</sub> [A] przy napięciu	
		Moc [kW]	Krotność prądu rozruchowego [J <sub>r</sub> /J <sub>n</sub> ]	Napięcie [V]	Układ połączeń	230[V]	400[V]	
1400	SKg 71-4C	0,55	3,75	230/400		3,5	2,0	
	SKh-80-4B	0,75	4,00			3,5	2,0	
900	SKh 71-6A	0,18	2,60	230/400		1,30	0,75	
	SKh-71-6B	0,25	2,30			1,75	1,0	
700	SKh 71-8A	0,09	1,90	230/400		1,3	0,75	
	SKh-71-8B	0,12	1,90			1,25	0,70	
1400	SEKh-71-4C	0,55	2,20	230	—	4,20	—	
	SEKh-80-4B	0,75	2,50			4,90	—	

TABELA DOBORU WYŁĄCZNIKA I NASTAWIEŃ ZABEZPIECZEŃ SILNIKA TRÓJFAZOWEGO I DOBORU ZABEZPIECZEŃ INSTALACJI (Δ) 3x400 [V]

Typ wentylatora	Obroty wentylatora oznaczenie	Moc silnika [kW]	Nastawy prądowe zabezpieczeń	
			Zakres wyzwalacza termicznego [A]	Nastawienie wyzwalacza termicznego J <sub>n</sub> [A]
DAs,(k)-315	1400	0,55	1,6-2,5	2,20
		0,75	1,6-2,5	2,20
	900	0,18	1,0-1,6	1,00
		0,25	1,0-1,6	1,10
	700	0,09	0,63-1	0,85
		0,12	0,63-1,0	0,80

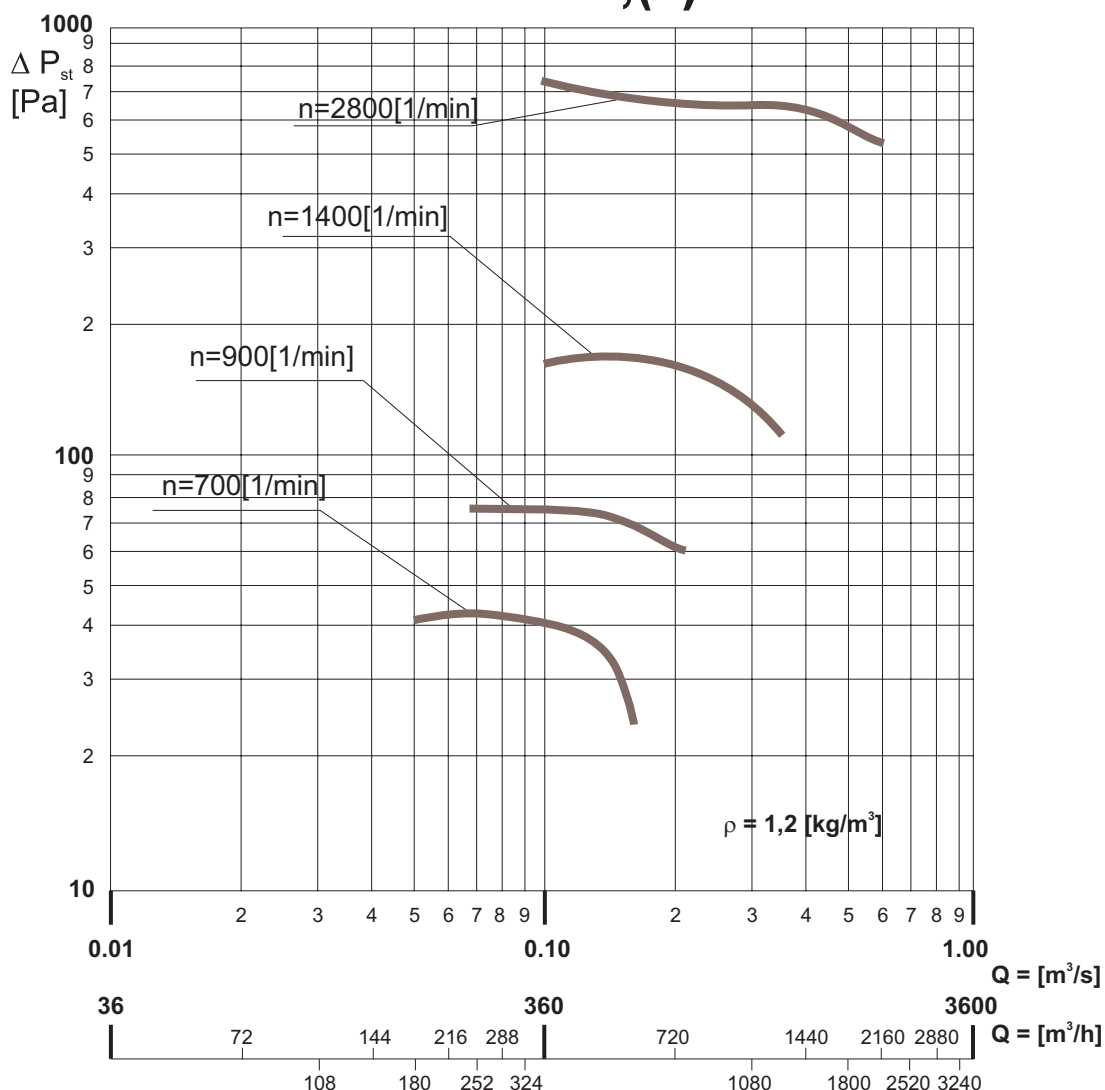
TABELA DOBORU WYŁĄCZNIKA SILNIKA JEDNOFAZOWEGO ~230V I DOBORU ZABEZPIECZEŃ INSTALACJI

DAs,(k)-315	1400	0,55	4,0-6,3	4,6
		0,75	4,0-6,3	5,5

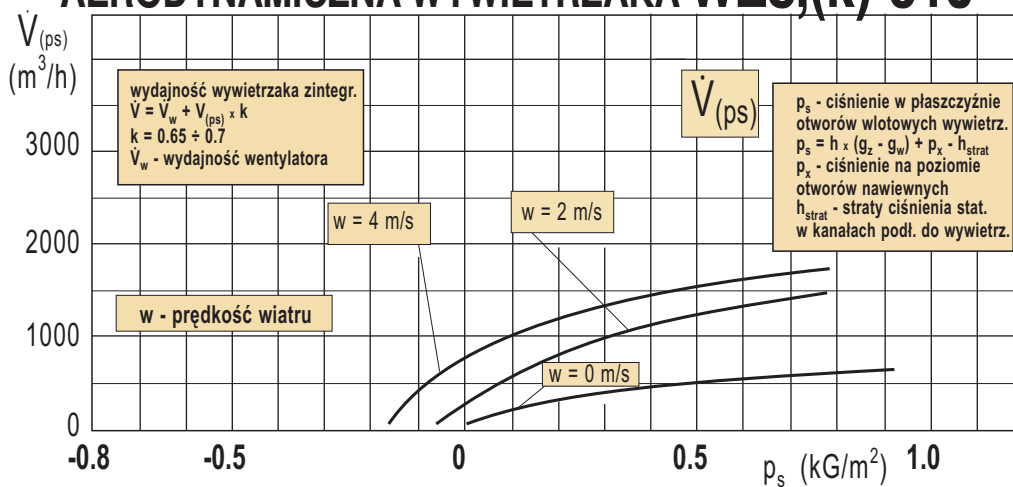
# CHARAKTERYSTYKA

## Wywiewczak zintegrowany WZs,(k)-315/DAs,(k)-160

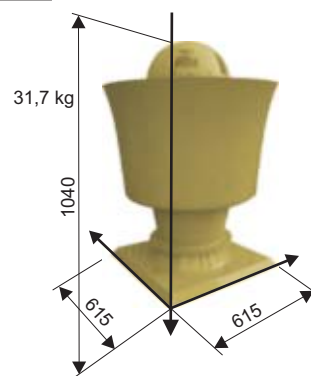
### PRZEPIYOWWA DAs,(k)-160



## AERODYNAMICZNA WYWIEWCZAKA WZs,(k)-315

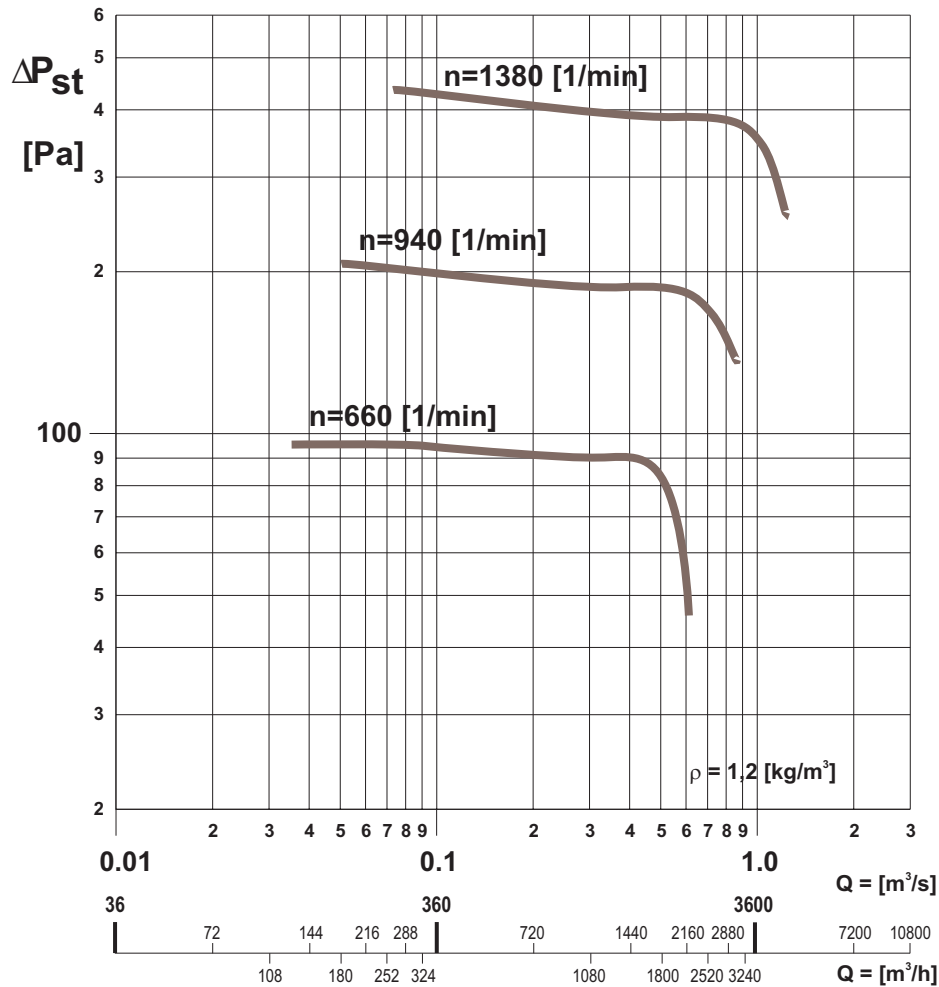


Technologia wykonania obudowy wentylatora oraz wykorzystane przy ich montażu elementy złączne, pozwalają uzyskać wysoką jakość końcową i trwałą odporność na korozyjny wpływ warunków atmosferycznych.

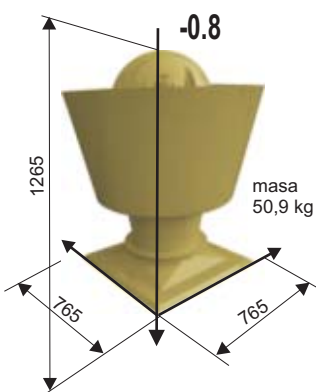
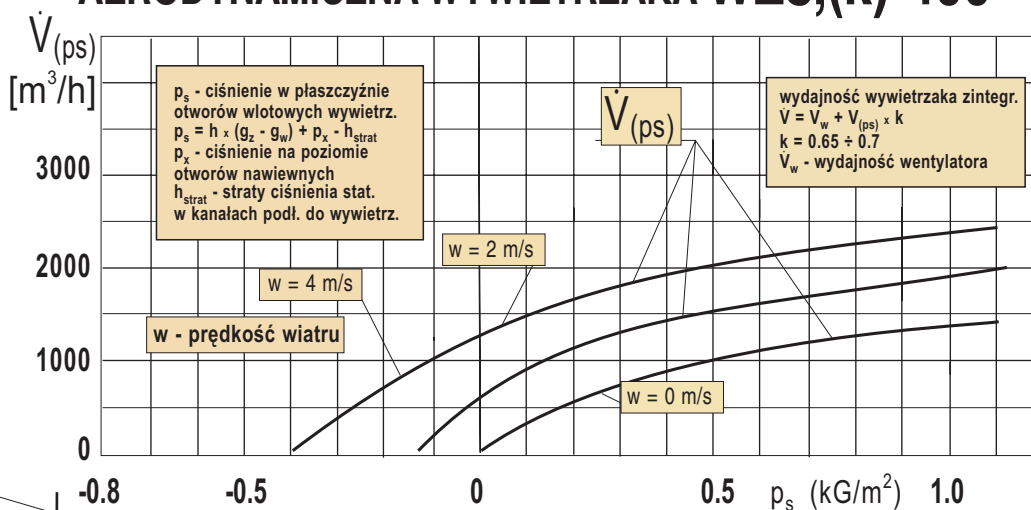


# CHARAKTERYSTYKA

## Wywiewtrzak zintegrowany WZs,(k)-400/DAs,(k)-250 PRZEPEŁYWOWA DAs,(k)-250



## AERODYNAMICZNA WYWIEWTRZAKA WZs,(k)-400

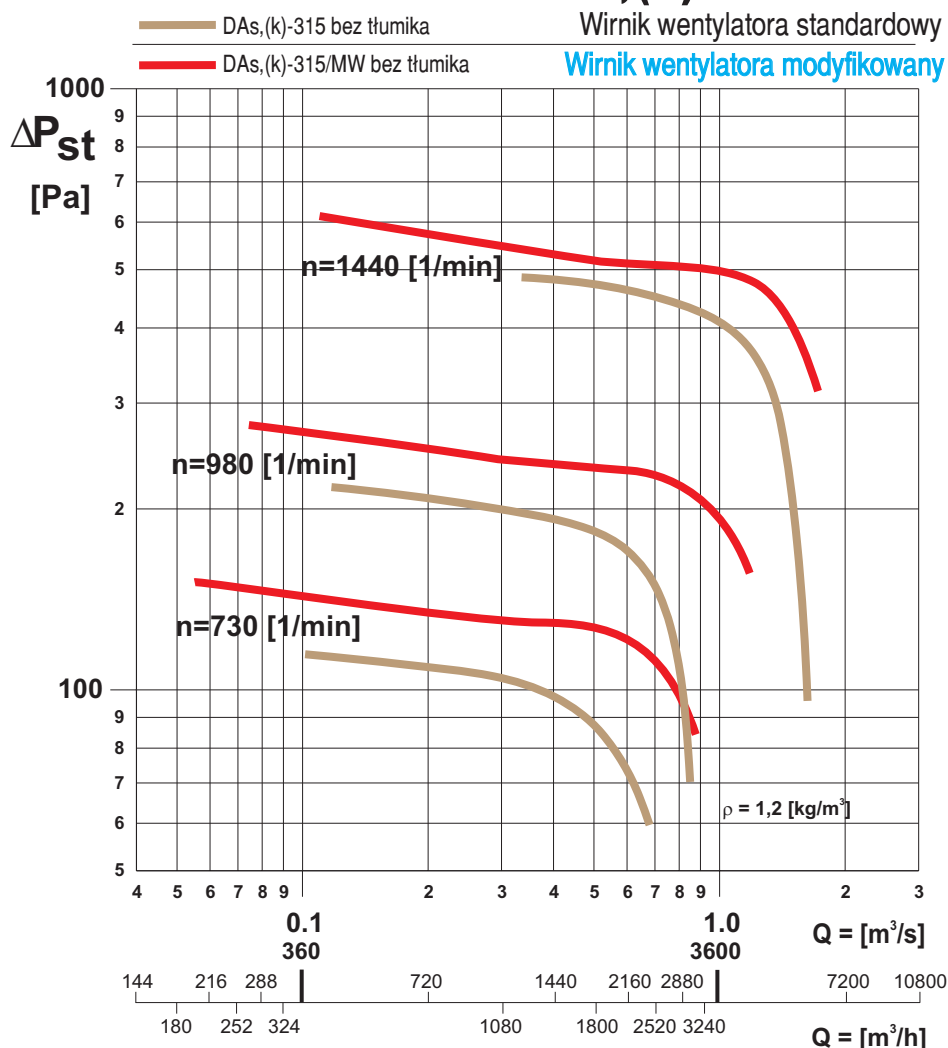


Wywiewtrzaki WZs wykonane są z kompozytu poliestrowo-szklanego w wersji standardowej lub winylo-estrowo-szklanego w wersji kwasoodpornej. Kompozyt ten jest trwale barwiony na dowolny kolor w procesie technologicznym.

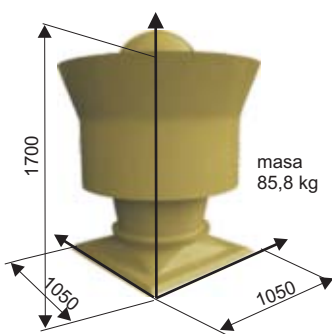
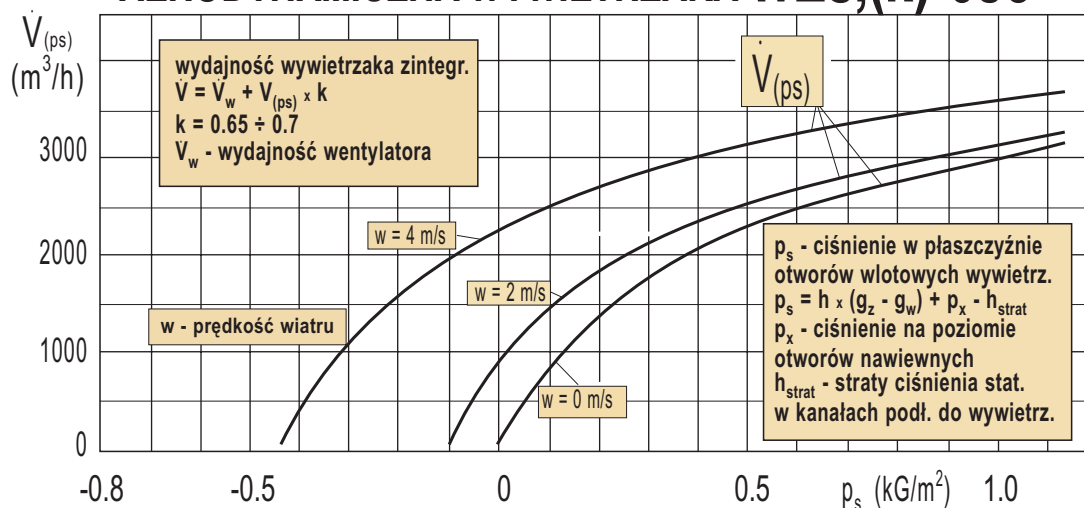
# CHARAKTERYSTYKA

## Wywiewczak zintegrowany WZs,(k)-630/DAs,(k)-315

### PRZEPEŁYWOWA DAs,(k)-315



## AERODYNAMICZNA WYWIEWCZAKA WZs,(k)-630



Wirnik wentylatora wyważony jest z jakością 16 Gmm/kg - Q 2,5 VDI 2060 (norma polska dopuszcza Q 6,3 VDI 2060). A każdy wyprodukowany wentylator przechodzi obowiązkową kontrolę ruchową ostateczną przed wysyłką do inwestora.