

WENTYLATORY PROMIENIOWE JEDNOSTRUMIENIOWE

SINGLE STREAM RADIAL FANS

EINSEITIG SAUGEND RADIALVENTILATOREN

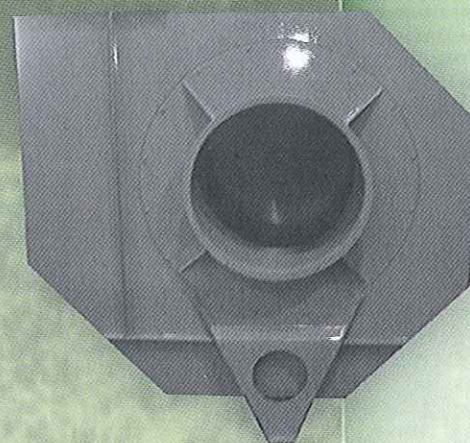
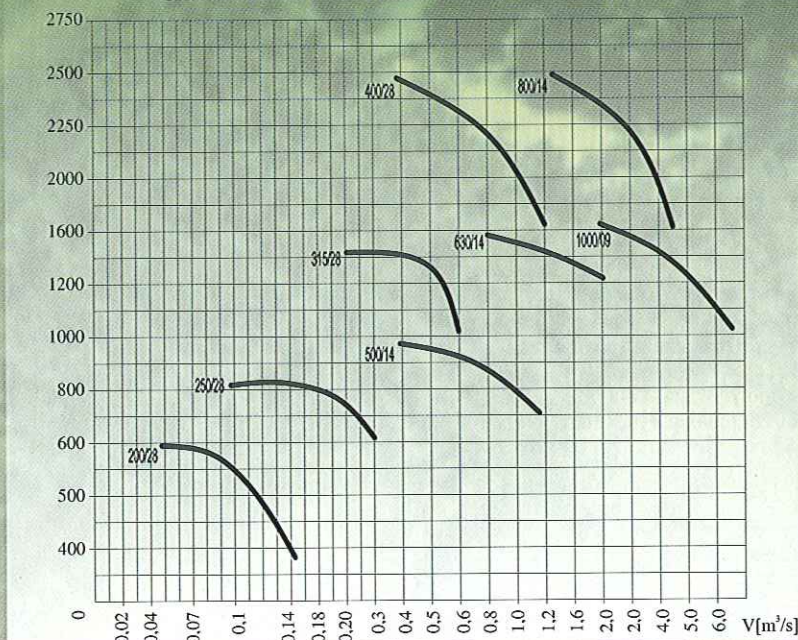
Одноструйные радиальные вентиляторы

WPRE-200, WPRE-250, WPRE-315, WPRE-400

WPRE-500, WPRE-630, WPRE-800, WPRE-1000



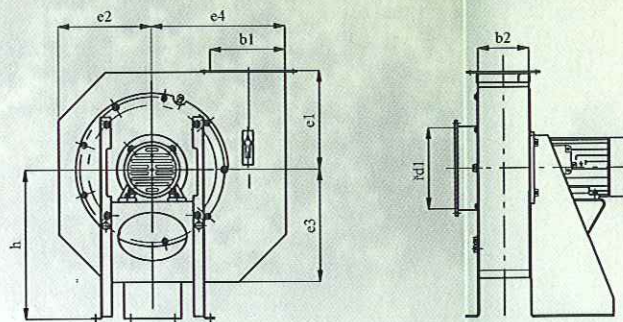
CHARAKTERYSTYKA PRACY RODZINY WENTYLATORÓW WPRE



wymiary; Dimensions; Abmaße; Габариты [mm]

Typ Type Typ Тип	b1 [mm]	b2 [mm]	∅d1 [mm]	e1 [mm]	e2 [mm]	e3 [mm]	e4 [mm]	h [mm]
WPRE-200	112	63	100	149	153	177	196	200
WPRE-250	140	80	125	184	194	224	250	250
WPRE-315	180	100	160	224	240	278	315	315
WPRE-400	224	125	200	274	298	346	392	400
WPRE-500	280	160	250	335	374	433	495	500
WPRE-630	355	200	315	420	475	551	628	630
WPRE-800	450	250	400	525	590	685	785	800
WPRE-1000	560	315	500	650	736	856	990	1000

Schemat ideowy wentylatora typu WPRE



PARAMETRY TECHNICZNE; Technical parameters;
Technische Kennwerte; Технические параметры

Typ Type Typ Тип	Wydajność _{max} Capacity _{max} Leistungsfähigkeit _{max} Производительность _{max} [m ³ /s]	Wydajność _{max} Capacity _{max} Leistungsfähigkeit _{max} Производительность _{max} [m ³ /h]	Śpiżnienie _{max} Compress. _{max} Druck _{max} Полное давление _{max} [Pa]	Głośność* Noise* Lautstärke* Шум* [dB(A)]	Moc Power Leistung Мощность [kW]	Obroty Rotations Umdrehungen Обороты [min ⁻¹]	Zasilanie Feeding Versorgung Питание	Stopień ochrony ¹⁾ Protection rate ¹⁾ Schutzstufe ¹⁾ степень защиты ¹⁾
WPRE-200	0,15	540	590	80	0,12	2900	3~	IP 54
WPRE-250	0,3	1080	825	85	0,37	2900	3~	IP 54
WPRE-315	0,6	2160	1420	86	0,75	2900	3~	IP 54
WPRE-400	1,2	4320	2480	91	3,00	2900	3~	IP 54
WPRE-500	1,18	4248	980	82	1,10	1400	3~	IP 54
WPRE-630	2	7200	1580	84	3,00	1400	3~	IP 54
WPRE-800	4,6	16560	2500	90	11,00	1400	3~	IP 54
WPRE-1000	6,5	23400	1650	90	11,00	900	3~	IP 54

1) Na specjalne zamówienie również IP 55
On special order also IP 55
auf Sonderbestellung auch IP 55
По специальному заказу тоже IP 55

*Pomiar w odległości 1 m;
*Measured at 1 m distance;
*Messung im Abstand von 1 m;
*замер с расстояния 1 м