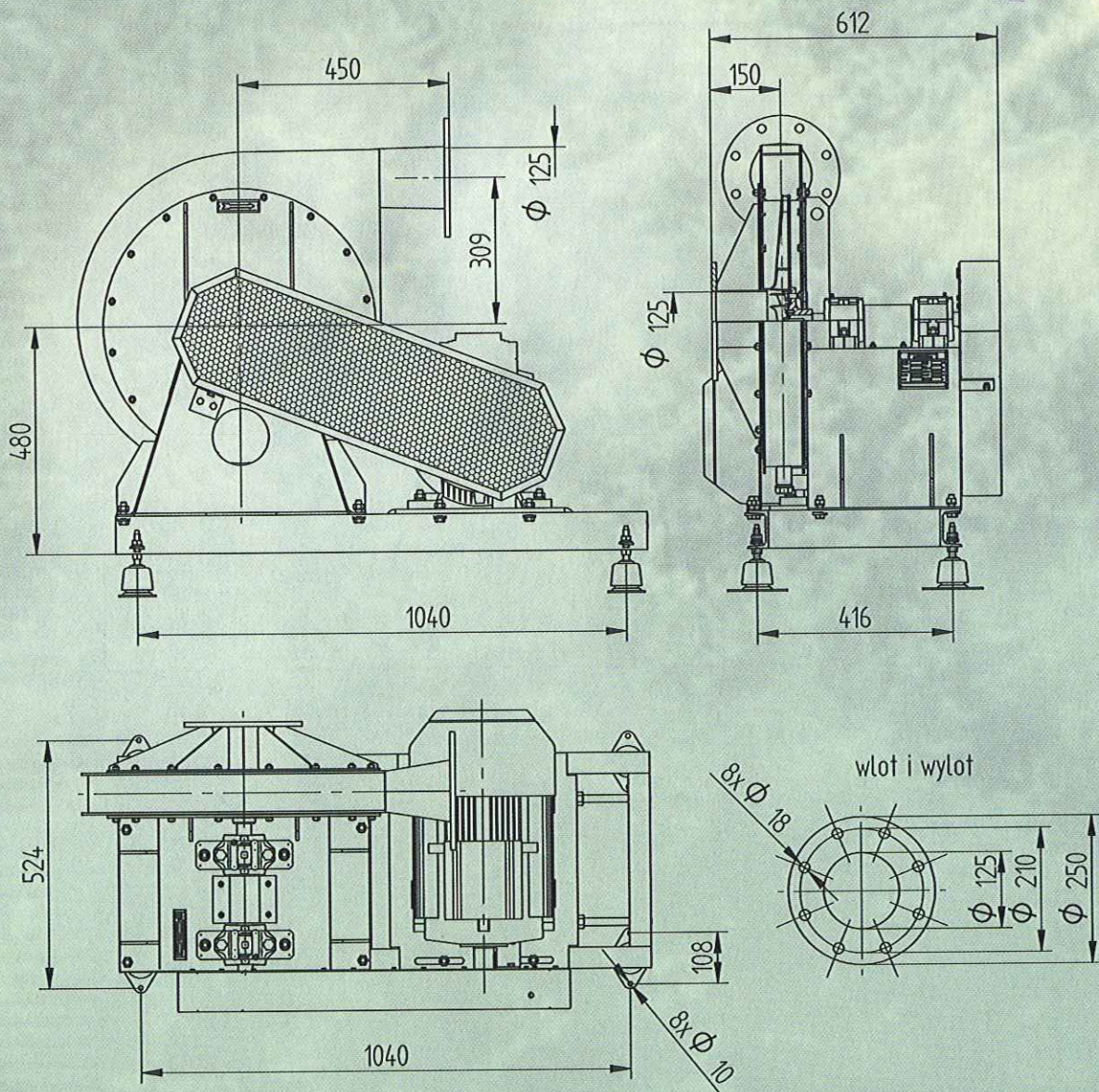
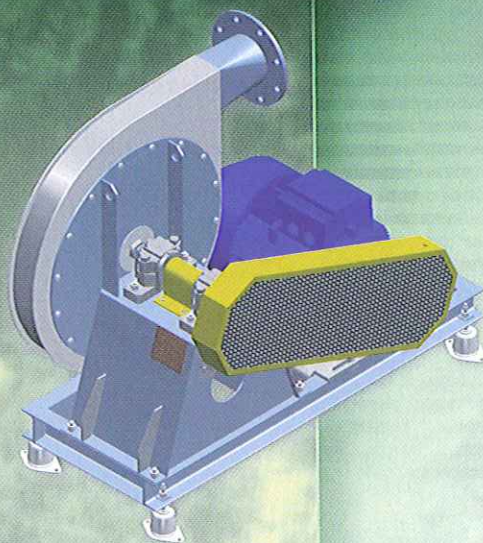


WENTYLATOR PROMIENIOWY WYSOKOPRĘŻNY WPON-12,5



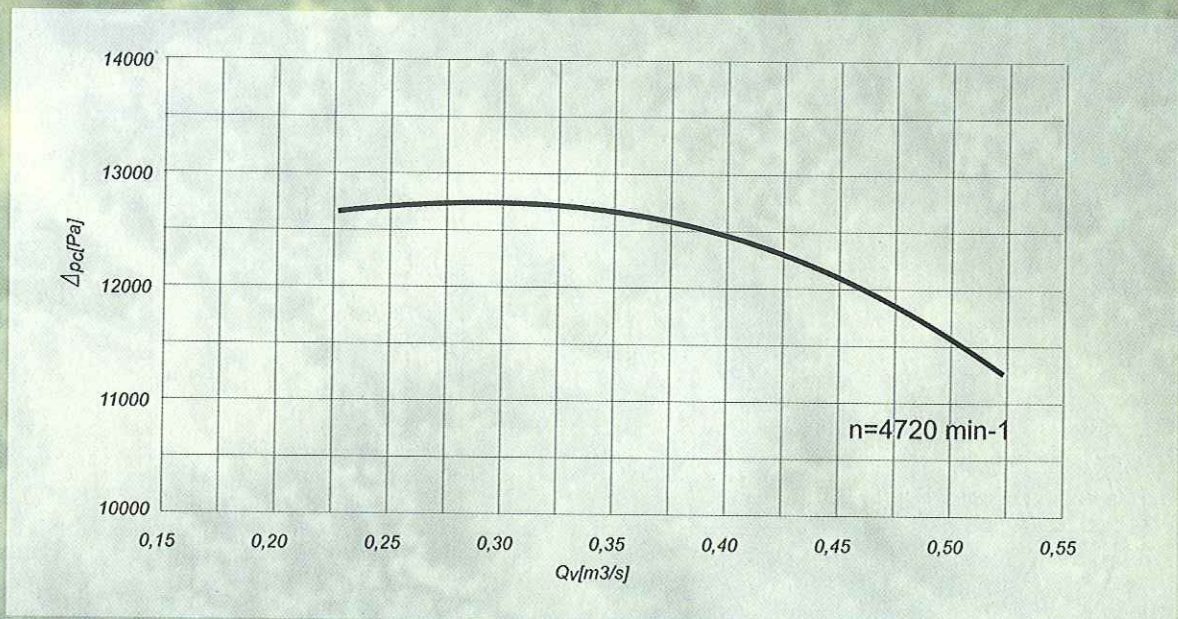
Wentylator promieniowy typu WPON-12,5 z napędem pasowym jest urządzeniem przeznaczonym do stosowania w różnych gałęziach przemysłu. Służy do przetłaczania czynnika obojętnego chemicznie w systemach wentylacyjnych i liniach technologicznych o temperaturze do 100°C. W szczególności ma zastosowanie do przetłaczania powietrza w urządzeniach gdzie wymagane jest duże ciśnienie pc przy stosunkowo niedużej wydajności Qv. Wentylator może pracować zabudowany instalacją na wlocie i wylocie bądź tylko na wlocie lub wylocie.





WENTYLATOR PROMIENIOWY WYSOKOPRĘŻNY WPON-12,5

CHARAKTERYSTYKI WENTYLATORA WPON-12,5



PARAMETRY TECHNICZNE

Wentylator	Silnik	Moc N [kW]	Obroty silnika [obr-1]	Masa silnika [kg]	Obroty wirnika [obr-1]	Masa wentylatora [kg]
WPON-12,5	Sg160M-2A	11	2930	100	4720	270