



WENTYLATOR PROMIENIOWY

RADIAL FAN

RADIALVENTILATOR

Радиальный вентилятор

WPOEx-16

Wentylator przeciwybuchowy WPOEx-16 z napędem bezpośrednim jest urządzeniem przeznaczonym do stosowania w różnych gałęziach przemysłu (petrochemicznym, chemicznym itp.) do pracy w przestrzeniach zagrożonych wybuchem:

- w obszarze, w którym w czasie normalnej pracy prawdopodobne jest pojawienie się atmosfery wybuchowej tj. obecności mieszaniny z powietrzem substancji palnych w formie gazów, par i mgieł strefa zagrożona wybuchem, strefa 1.
- w obszarze, w którym w czasie normalnej pracy jest mało prawdopodobne pojawienie się atmosfery wybuchowej a jeśli nawet wystąpi to przez krótki czas tj. obecności mieszaniny z powietrzem substancji palnych w formie gazów, par i mgieł strefa zagrożona wybuchem, strefa 2.
- wentylacji w/w obszarów/stref zagrożenia wybuchem.
- w obszarze, w którym atmosferę wybuchową tworzą substancje właściwe dla podgrupy wybuchowości IIA grupa propanowa, z wyłączeniem substancji, (patrz. Użytkowanie nie zgodne z przeznaczeniem).

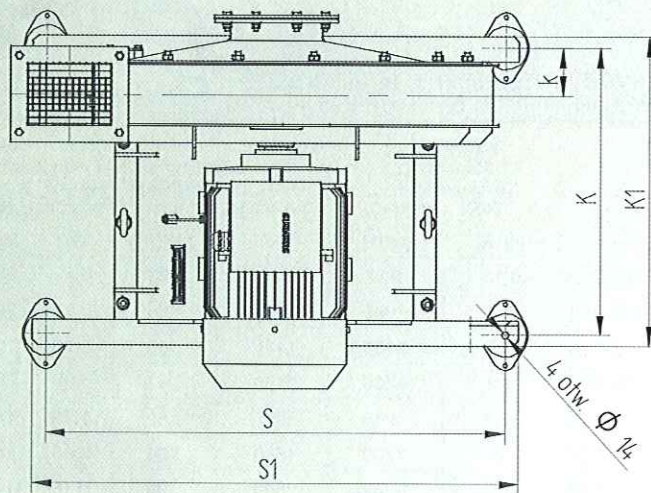
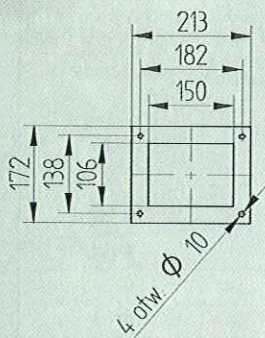
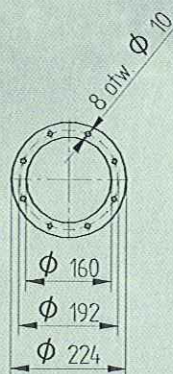
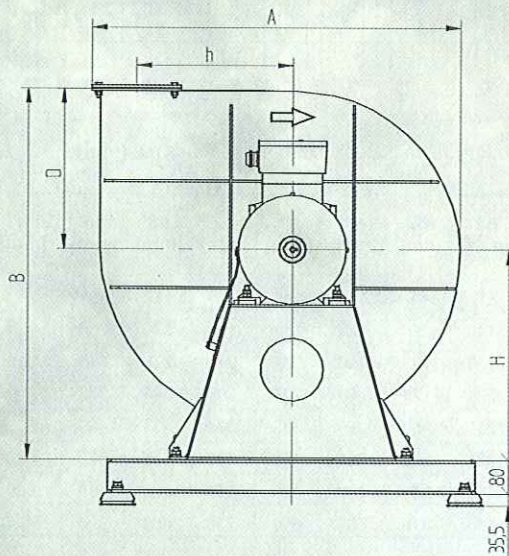
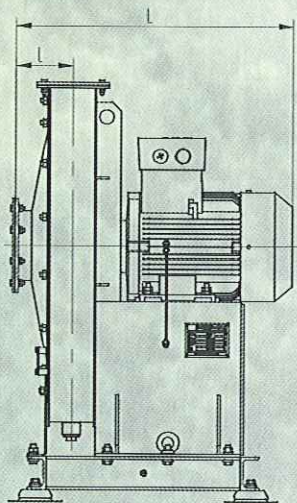
Wentylator przeciwybuchowy WPOEx-16 z napędem bezpośrednim przeznaczony jest do:

1. Pracy gdzie:

- Temperatura otoczenia (powietrza) w strefie pracy wentylatora to zakres $-20 + +40^{\circ}\text{C}$;
- Temperatura przetłaczanego powietrza oraz medium tj.: gazy, pary i mgły to zakres $-20 + +60^{\circ}\text{C}$;
- Temperatura samozapłonu przetłaczanego medium tj.: gazy, pary i mgły to zakres powyżej 200°C ;

2. Zainstalowania:

- Wewnątrz strefy zagrożenia wybuchem;
- Na zewnątrz strefy zagrożenia wybuchem



WENTYLATOR PROMIENIOWY

RADIAL FAN

RADIALVENTILATOR

Радиальный вентилятор

WPOEx-16

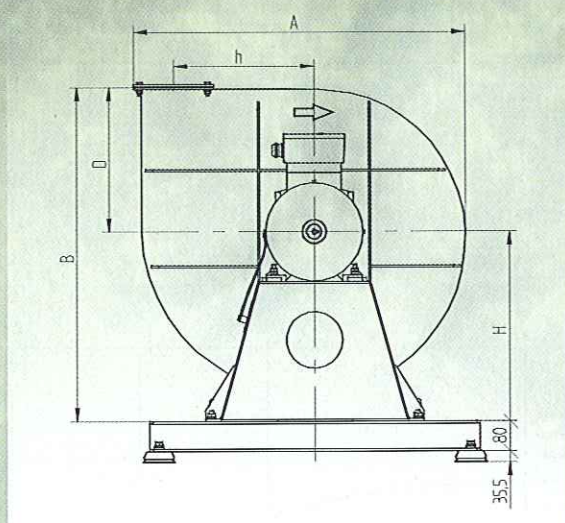


Typ	Figura	Masa wentylatora [kg]	Masa wirnika [kg]	Moment zamachowy wirnika GD ² [Nm ²]
WPOEx-16	RD/LG0	205	22	3,606
	RD/LG90	205	22	3,606
	RD/LG180	215	22	3,606
	RD/LG270	205	22	3,606

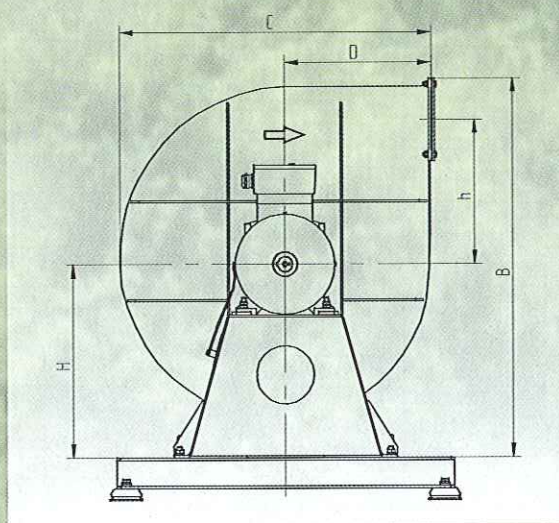
Typ	Moc N [kW]	Obroty n [obr ⁻¹]	Wydajność V _{max}		Ciśnienia Δp _{max} [Pa]	Poziom ciśnienia akustycznego L _{A2} [dB(A)]
			m ³ /h	m ³ /s		
WPOEx-16	7,5	2945	2700	0,75	7900	91

Typ	Figura	Wymiary [mm]												
		A	B	C	D	H	h	L	I	S	S1	K	K1	k
WPOEx-16	RD/LG0	882	822	—	382	500	374	665	136	830	880	517	557	86
	RD/LG90	—	980	812	382	500	374	665	136	830	880	517	557	86
	RD/LG180	882	930	812	382	500	374	665	136	1030	1080	562	602	131
	RD/LG270	882	902	812	382	500	374	665	136	830	880	517	557	86

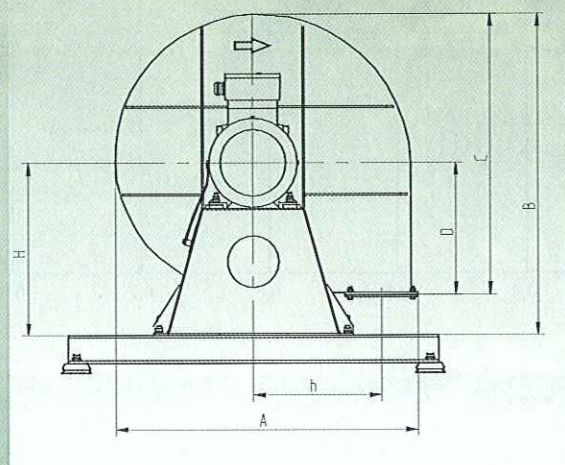
RD0



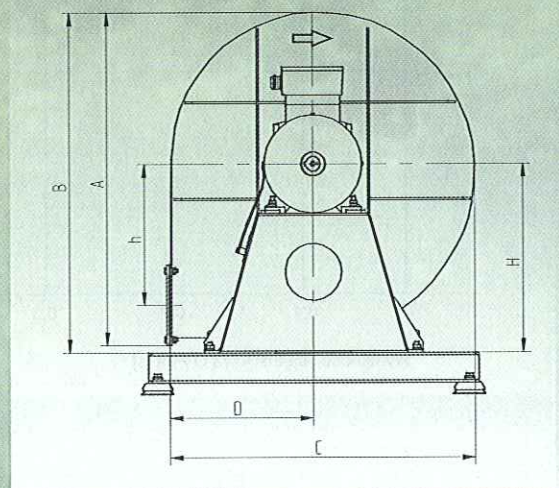
RD90



RD180



RD270



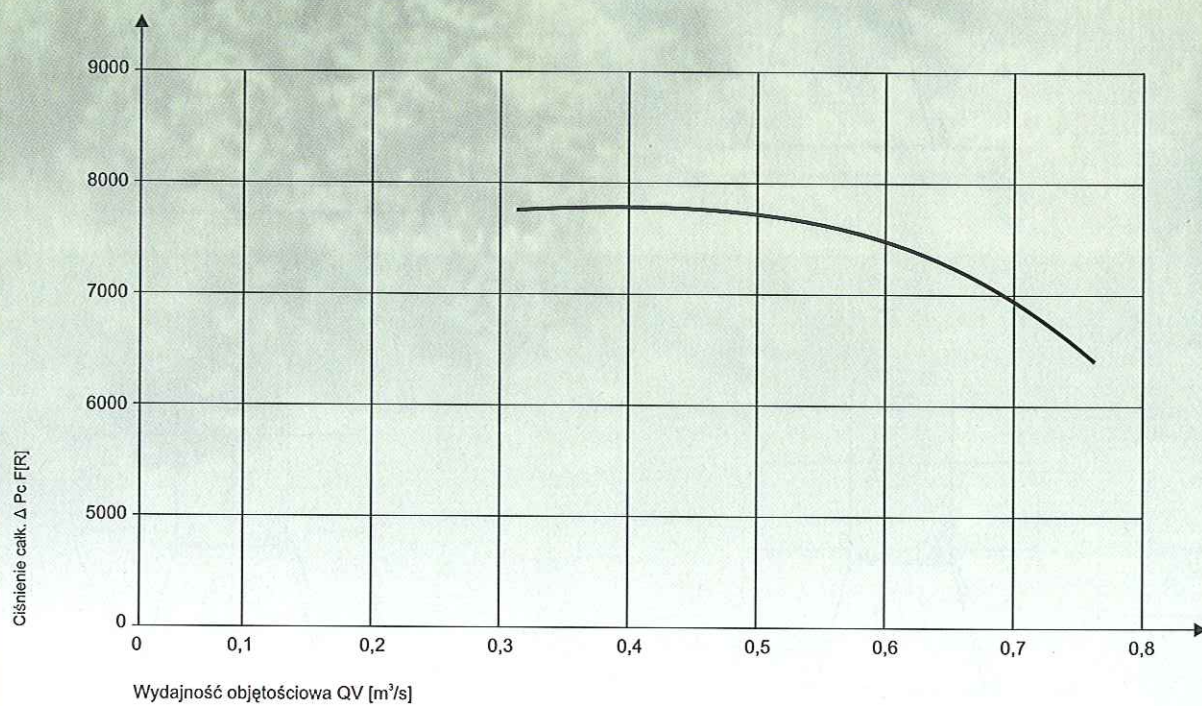
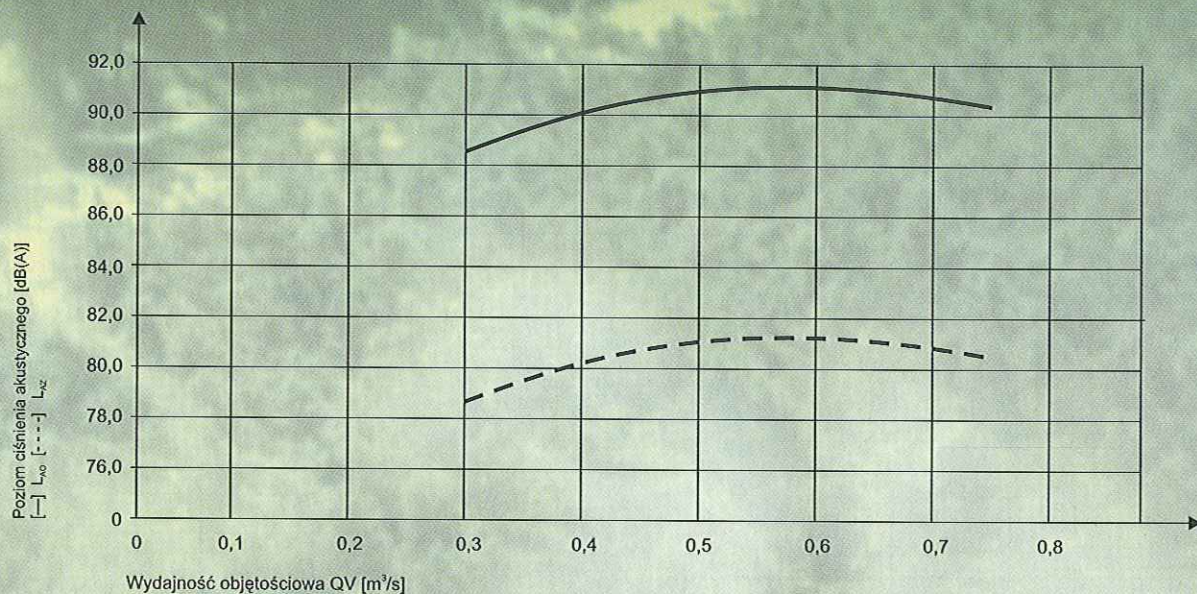


WENTYLATOR PROMIENIOWY

RADIAL FAN
RADIALVENTILATOR
Радиальный вентилятор

WPOEx-16

CHARAKTERYSTYKI WENTYLATORA WPOEx-16



WENTYLATOR PROMIENIOWY

RADIAL FAN

RADIALVENTILATOR

Радиальный вентилятор

WPOEx-16



Użytkowanie niezgodne z przeznaczeniem:

Wentylator przeciwybuchowy WPOEx-16 z napędem bezpośrednim:

- Zabrania się zastosowania wentylatora do pracy pod ziemią w kopalniach oraz w naziemnych obszarach kopalń gdzie występuje zagrożenie wybuchem gazu i/lub pyłu strefa zagrożenia wybuchem, strefa 0 i/lub 20;
- Zabrania się przetłaczania pyłu strefa zagrożenia wybuchem, strefa 20, 21, 22;
- Zabrania się przetłaczania medium, które przy określonym stężeniu są:
 - trujące T;
 - trujące palne TF; trujące żrące TC; trujące utleniające TO;
 - trujące palne żrące TFC; trujące utleniające żrące TOC;
- Zabrania się przetłaczania medium w połączeniu z substancjami właściwymi dla podgrupy wybuchowości IIA:
 - Ketony;
 - Estery;
 - Aminy;
 - Kwasy organiczne;
- Zabrania się przetłaczania medium w połączeniu z substancjami właściwymi dla podgrupy wybuchowości IIB i IIC:
 - Zabrania się przetłaczania powietrza o zapyleniu większym $0,3g/m^3$;
 - Zabrania się przetłaczania powietrza i medium zawierającego zanieczyszczenia lepkie;
 - Zabrania się przetłaczania powietrza i medium o temperaturze poniżej $-20^{\circ}C$;
 - Zabrania się przetłaczania powietrza i medium o temperaturze większej niż $60^{\circ}C$;
 - Zabrania się przetłaczania medium o temperaturze samozapłonu poniżej $200^{\circ}C$;
 - Zabrania się użytkowania wentylatora bez osłon na wlocie i wylocie.
 - Zabrania się użytkowania wentylatora w miejscach gdzie występują urządzenia emitujące fale elektromagnetyczne o częstotliwości radiowej $104 + 3 \times 10^{12}$ Hz.
 - Zabrania się użytkowania wentylatora w miejscach gdzie występują urządzenia emitujące fale elektromagnetyczne o częstotliwości $3 \times 10^{11} + 3 \times 10^{15}$ Hz.
 - Zabrania się użytkowania wentylatora z prędkością obrotową wirnika większą niż maksymalna określona na tabliczce znamionowej.
 - Zabrania się dokonywania przeróbek lub modyfikacji wentylatora

Uwaga:

Wentylator przeciwybuchowy WPOEx-16 z napędem bezpośrednim spełnia wymogi urządzeń zaliczanych do grupy II kategorii 2 (II2G-strefa 1 i/lub II3G-strefa 2) zgodnie z rozporządzeniem MG z dnia 22 grudnia 2005r. w sprawie zasadniczych wymagań dla urządzeń i systemów ochronnych przeznaczonych do użytku w przestrzeniach zagrożonych wybuchem.

Użytkownik urządzenia jest zobowiązany przestrzegać wymagań zawartych w rozporządzeniu MGPIPS z dnia 29 maja 2003r. w sprawie minimalnych wymagań dotyczących bezpieczeństwa i higieny pracy pracowników zatrudnionych na stanowiskach pracy, na których może wystąpić atmosfera wybuchowa, w związku z tym na użytkownika spada obowiązek klasyfikacji obszarów zagrożonych wybuchem oraz oceny ryzyka stwarzanego przez atmosfery wybuchowe.