



WENTYLATOR POPRZECZNY

TRANSVERSE FAN

QUERLÜFTER

Поперечный вентилятор

WPN- 10/480

Wentylator poprzeczny może być stosowany:

- w aparatach grzewczo wentylacyjnych
- w kurtynach powietrznych
- i innych urządzeniach wentylacyjnych

BUDOWA:

Obudowa wentylatora poprzecznego wykonana jest ze stali ocynkowanej. Wirnik wykonany jest z aluminium. W wentylatorze zastosowano silnik indukcyjny jednofazowy o stopniu ochrony IP 44.

The transverse fan can be used:

- in heating-ventilating units
- in air curtains
- other ventilating units

DESIGN: The casing is made of galvanised steel. The fan is made of aluminium. The fan is equipped with a single phase induction motor with IP 44 protection rate.

Der Querventilator kann verwendet werden:

- in Heiz-Lüftungsgeräten
- im Luftschleier
- und in anderen Lüftungsgeräten

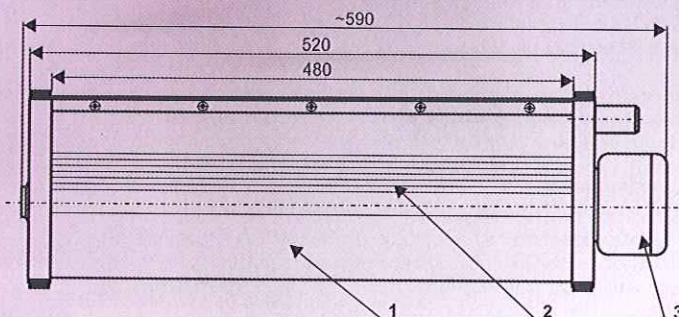
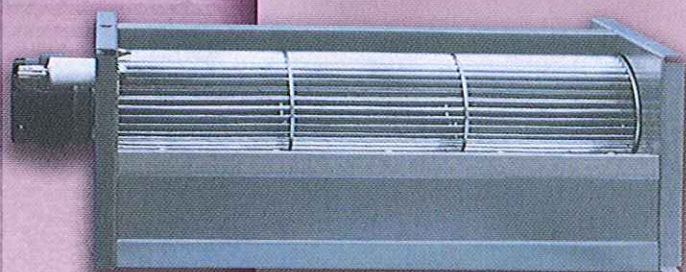
Das Gehäuse des Querventilators ist aus verzinktem Stahl gebaut. Der Läufer ist aus Aluminium gebaut. Im Ventilator wurde der einphasige Induktionsmotor mit der Schutzstufe IP 44 verwendet.

Поперечный вентилятор применяется:

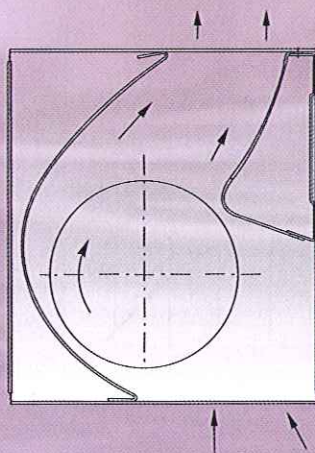
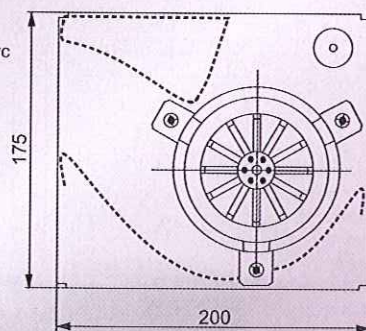
- в обогревательно-вентиляционных аппаратах
- в тепловых завесах
- в другом вентиляционном оборудовании

КОНСТРУКЦИЯ:

Корпус вентилятора выполнен с оцинкованного листа. Рабочее колесо из алюминия. В вентиляторе применяется индукционный однофазный двигатель со степенью защиты: IP 44.



1. Obudowa wentylatora; fan casing; Ventilatorgehäuse; Корпус
2. Wirnik; rotor; Läufer; ротор
3. Silnik; motor; Motor; двигатель



Przepływ powietrza przez wentylator WPN-10/480

Air flow through the WPN-10/480 fan

Die Luftströmung durch den Ventilator

Пропływ воздуха через вентилятор WPN-10/480

PARAMETRY TECHNICZNE;

Technical parameters;
Technische Kennwerte;
Технические параметры

Wydajność _{max} Capacity _{max} Leistungsfähigkeit _{max} Производительность _{max}	Spitzdruck _{max} Compress Stauung _{max} Полное давление _{max}	Masa Gewicht Gewicht Масса	Moc Power Leistung Мощность	Obroty Rotations Umdrehungen Обороты	Prąd IN IN current Strom IN Ток IN	Zasilanie Feeding Versorgung Питание
[m ³ /h]	[Pa]	[kg]	[W]	[min ⁻¹]	[A]	
820	53	~5	76	1100	0,34	1~

CHARAKTERYSTYKI

Characteristics

Charakteristik

Характеристика

