

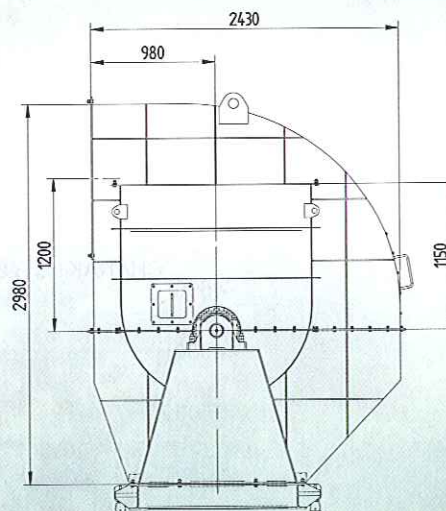
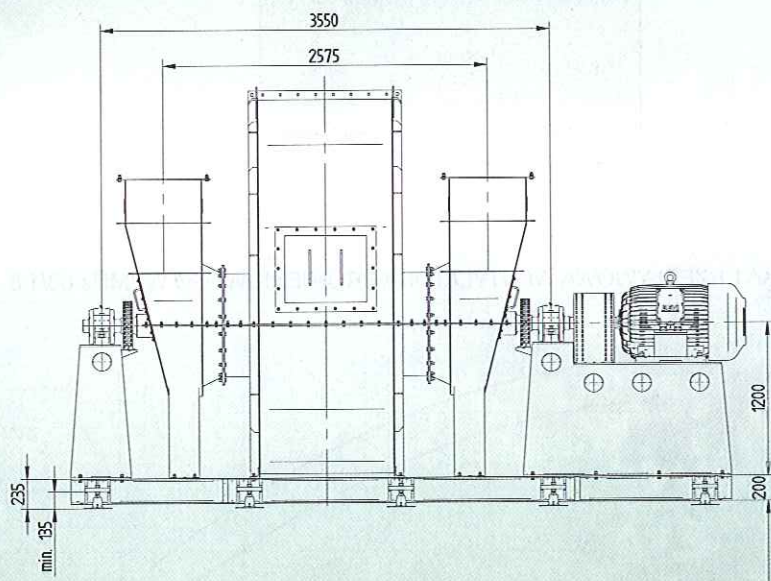
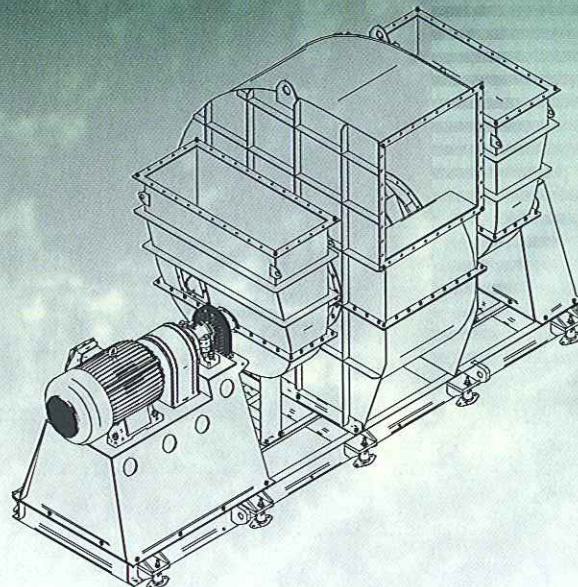
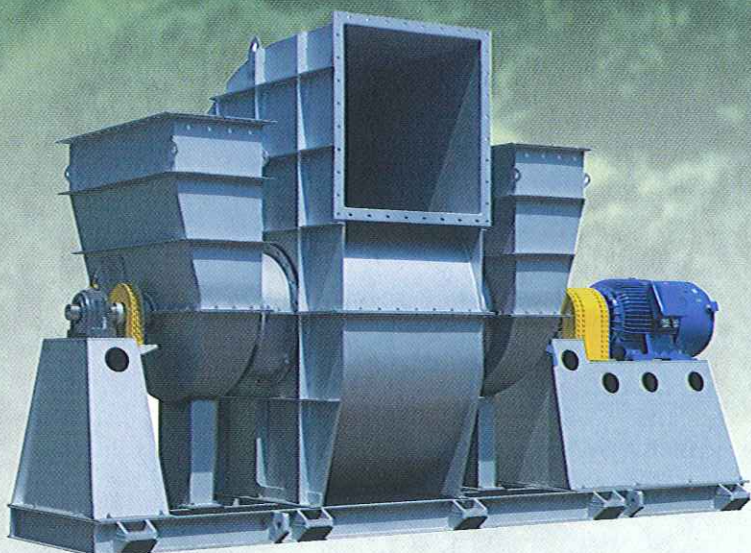
WENTYLATOR PROMIENIOWY

RADIAL FAN

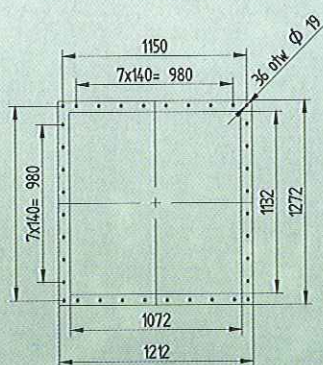
RADIALVENTILATOR

Радиальный вентилятор

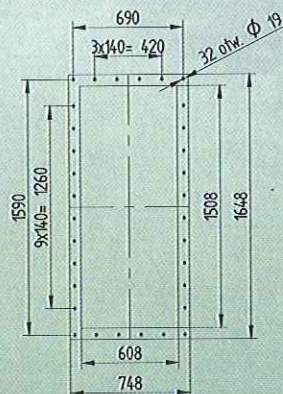
WPMDs-80



WYLOT-OBUDOWA/KOMPENSATOR



WLOT-WLOT KOLANOWY/KOMPENSATOR



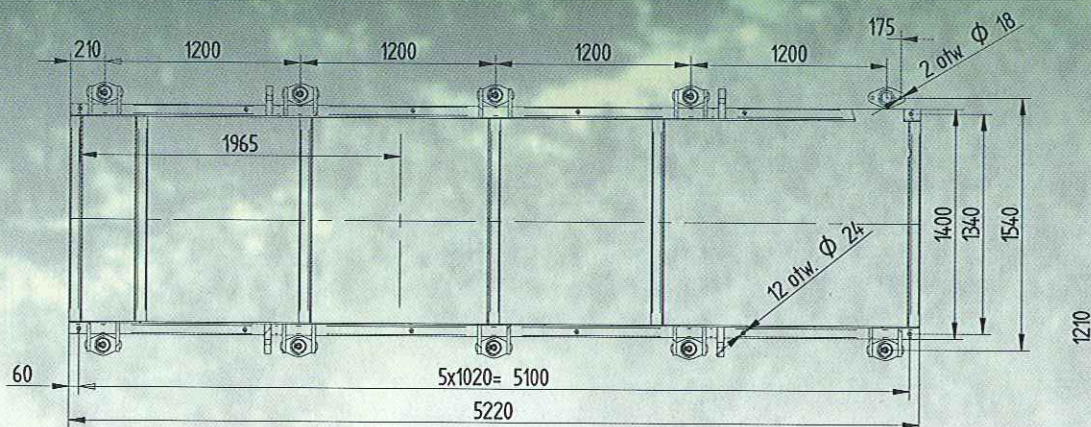


WENTYLATOR PROMIENIOWY

RADIAL FAN
RADIALVENTILATOR
Радиальный вентилятор

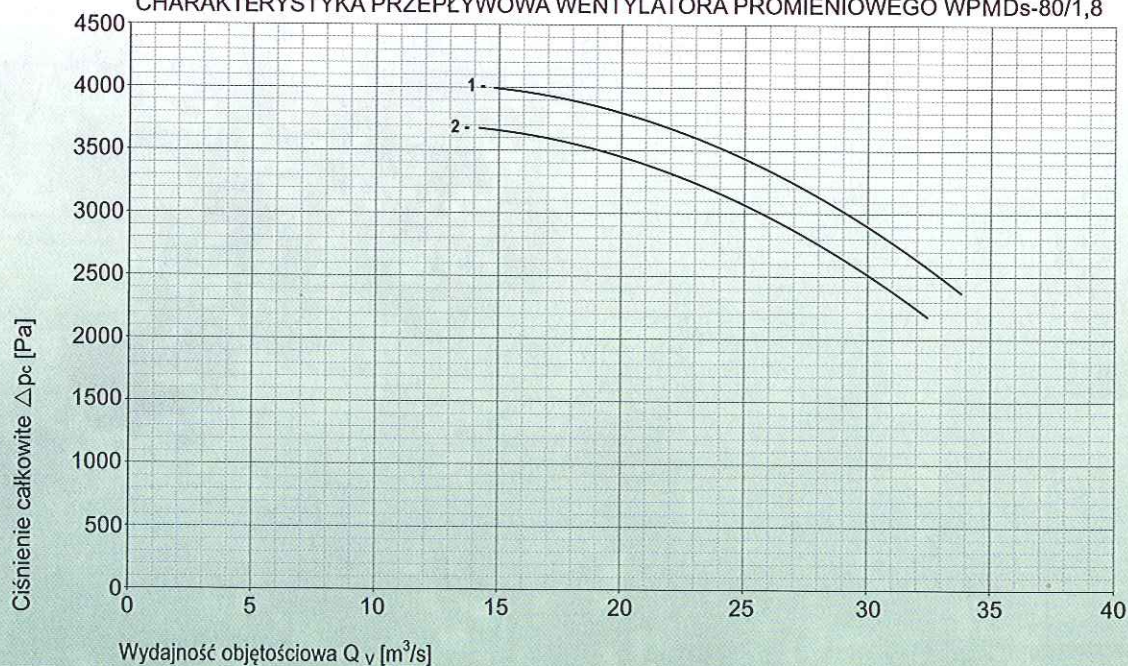
WPMDs-80

Wymiary ramy montażowej



Wentylator promieniowy WPMDs-80/1,8K		
Moc N [kW]	Obroty n [obr ⁻¹]	Silnik
110	985,0	2Sg315M6B

CHARAKTERYSTYKA PRZEPŁYWOWA WENTYLATORA PROMIENIOWEGO WPMDs-80/1,8



1 - T=20°C / ρ=1,21kg/m³ / n=985obr⁻¹ / N_{br}=87kW / N_z=108kW (110kW) / L_{CA}=109dB(A)
2 - T=20°C / ρ=1,21/m³ / n=940obr⁻¹ / N_{br}=76kW / N_z=95kW (110kW) / L_{CA}=108dB(A)