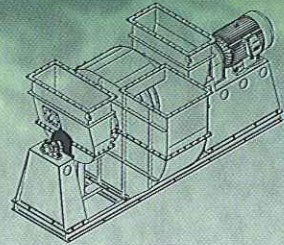
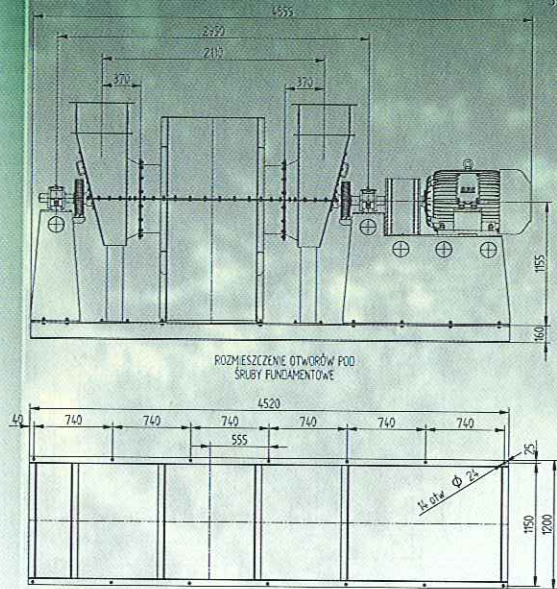




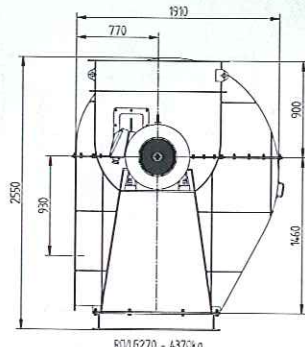
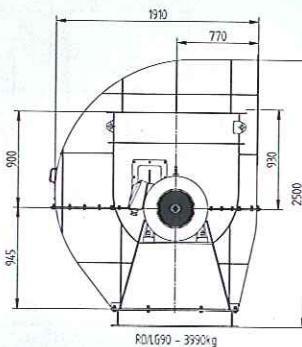
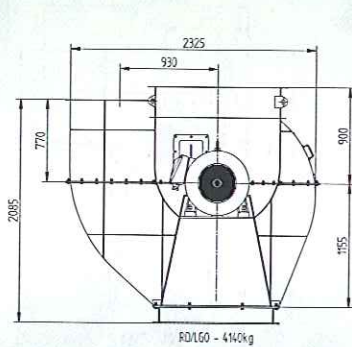
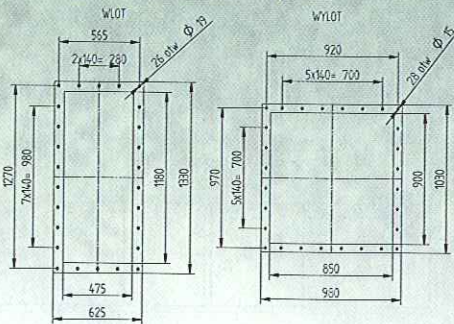
WENTYLATOR PROMIENIOWY

RADIAL FAN
RADIALVENTILATOR
Радиальный вентилятор
WPMDs 63

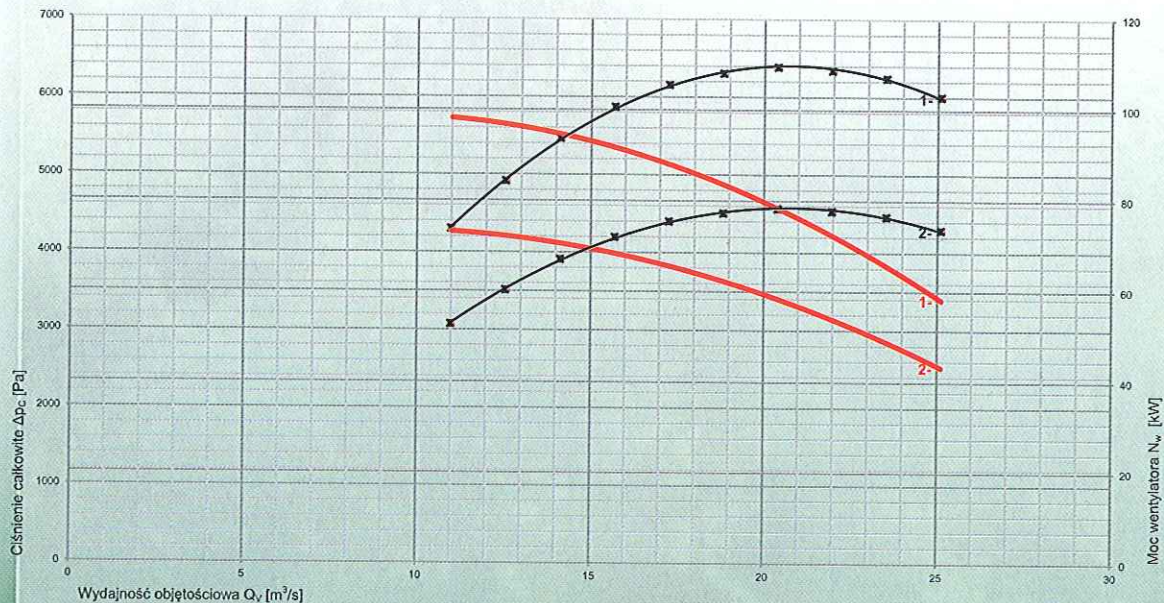
KARTA KATALOGOWA
WENTYLATOR PROMIENIOWY WPMDs-63/1,8 - NAPĘD 4 POŚREDNI PRZEZ SPRZĘGŁO
SIŁNIK 2SIE315M4A, 132kW, 1490obr/min



OTWIERCENIE KONWERTY PRZYŁĄCZENIOWYCH



CHARAKTERYSTYKA PRZEPIYWOWA WENTYLATORA PROMIENIOWEGO WPMDs-63/1,8 - 2SIE315M4A / 132kW / 1490obr¹



1 - T=20°C / $\rho=1.21\text{kg/m}^3$ / $n=1490\text{obr}^1$ / $N_s=110\text{kW}$ / $N_n=132\text{kW}$ (132kW) / $L_{dA}=111\text{dB(A)}$
 2 - T=120°C / $\rho=0.89\text{kg/m}^3$ / $n=1490\text{obr}^1$ / $N_s=78\text{kW}$ / $N_n=94\text{kW}$ (110kW) / $L_{dA}=108\text{dB(A)}$ - $N_n=110\text{kW}$ dla T=280°C / $\rho=1.0\text{kg/m}^3$