

WENTYLATOR PROMIENIOWY

RADIAL FAN

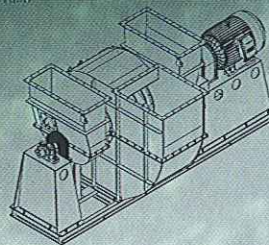
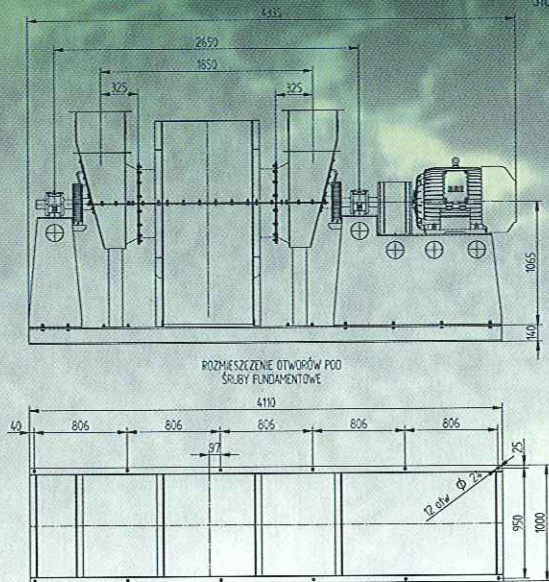
RADIALVENTILATOR

Радиальный вентилятор

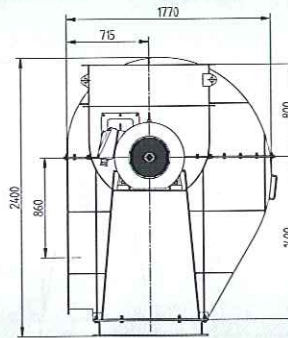
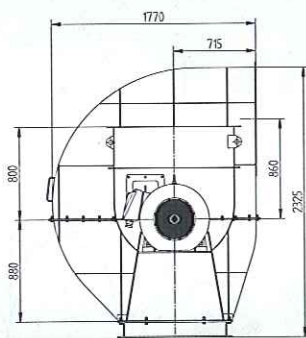
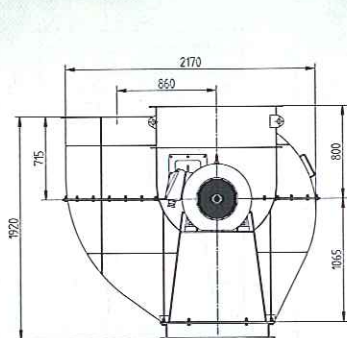
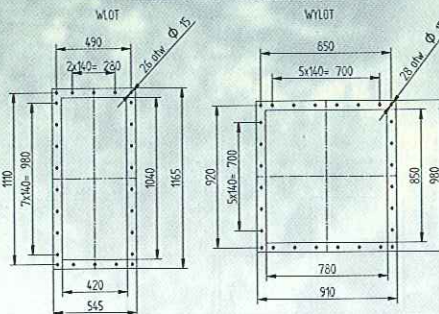
WPMDs 58



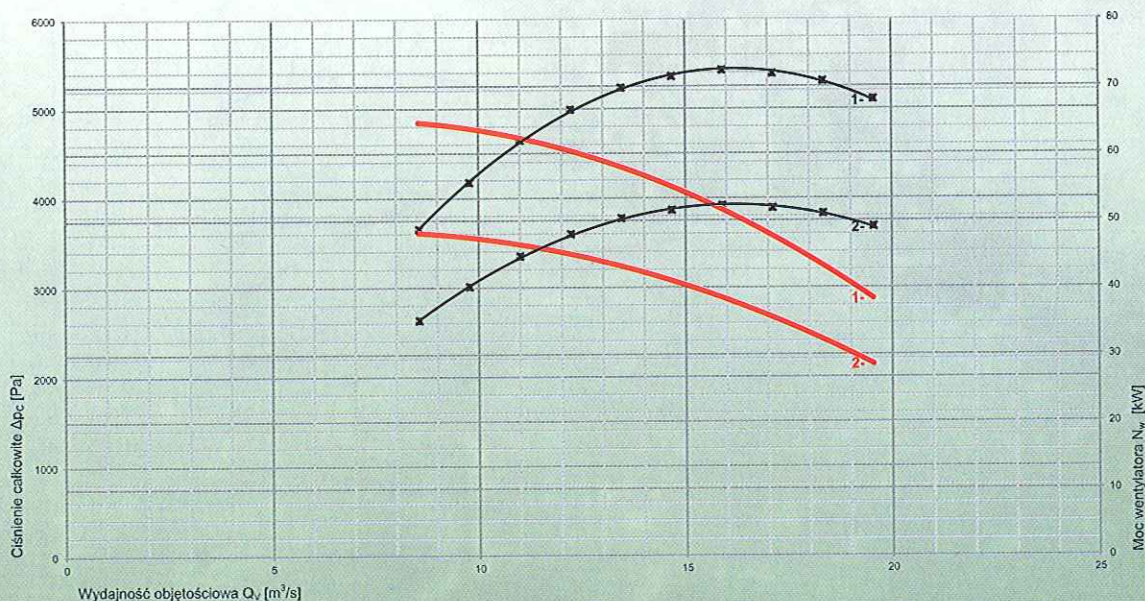
KARTA KATALOGOWA
WENTYLATOR PROMIENIOWY WPMDs-58/18 - NAPĘD 4 POŚREDNI PRZEZ SPRZĘGŁO
SIŁNIK 2SIE280M4, 90kW, 1490obr/min



OTWIERCENIE KONWEKRY PRZYŁĄCZENIOWYCH



CHARAKTERYSTYKA PRZEPLYWOWA WENTYLATORA PROMIENIOWEGO WPMDs-58/1,8 - 2SIE280M4 / 90kW / 1490obr⁻¹



- T=20°C / $\rho=1,21\text{kg/m}^3$ / $n=1490\text{obr}^{-1}$ / $N_v=73\text{kW}$ / $N_s=68\text{kW}$ (90kW) / $L_{Dv}=108\text{dB(A)}$
 2 - T=120°C / $\rho=0,89\text{kg/m}^3$ / $n=1490\text{obr}^{-1}$ / $N_v=53\text{kW}$ / $N_s=63\text{kW}$ (75kW) / $L_{Dv}=105\text{dB(A)}$ - $N_v=75\text{kW}$ dla T=280°C / $\rho=1,0\text{kg/m}^3$