

WENTYLATOR PROMIENIOWY

RADIAL FAN

RADIALVENTILATOR

Радиальный вентилятор

WPHs 63

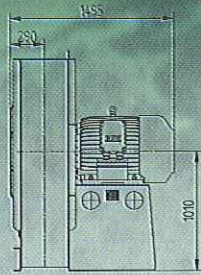


KARTA KATALOGOWA
WENTYLATOR PROMIENIOWY WPHs-63/2,0-1,0 - NAPĘD 1 (BEZPOŚREDNI)
SIŁNIK 2SIE280M4, 90kW, 1490obr/min

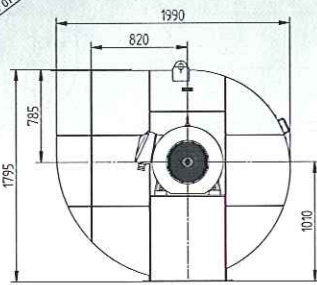
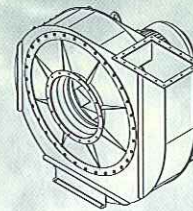
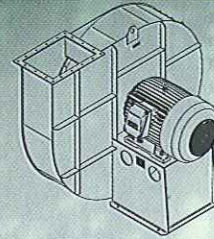
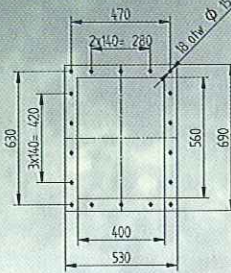
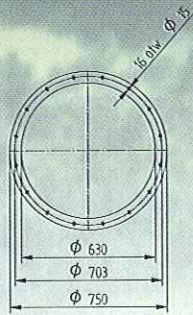
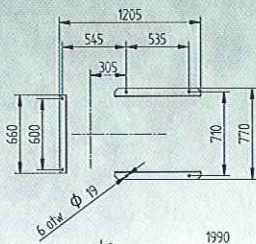
OWIERZENIE KONWEKTORZY PRZYŁĄCZENIOWYCH

WLOT

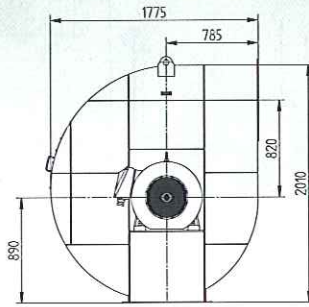
WYLOT



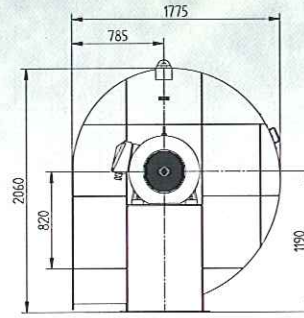
ROZMIESZCZENIE OTWORÓW POD ŚRUBY FUNDAMENTOWE



RD1G0 - 1500kg



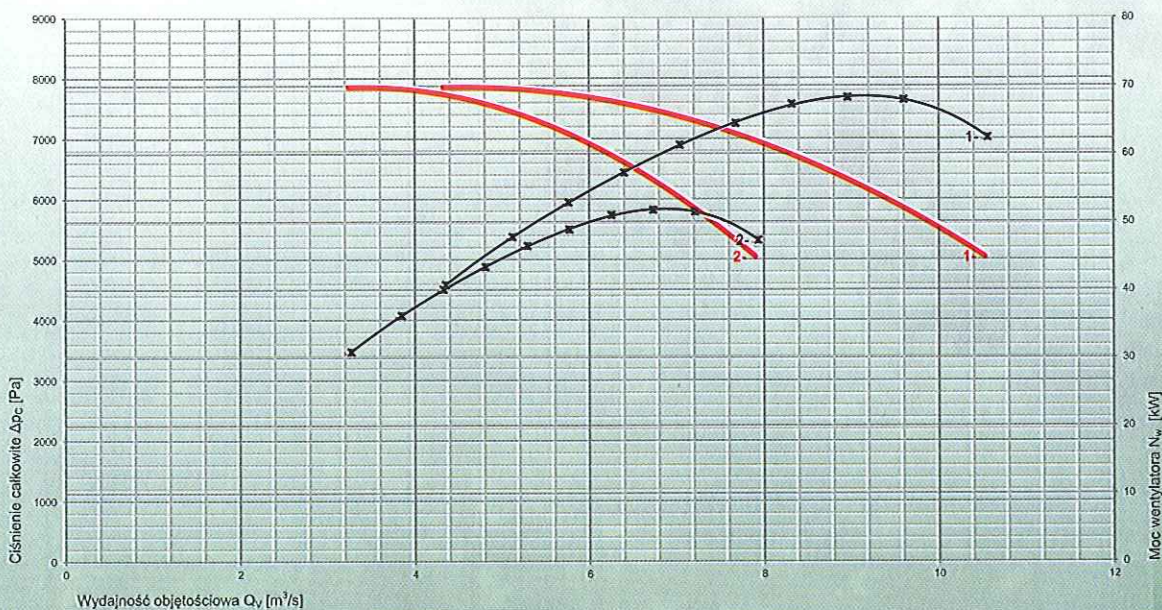
RD1G90 - 1490kg



RD1G270 - 1530kg

CHARAKTERYSTYKA PRZEPŁYWOWA WENTYLATORA PROMIENIOWEGO - $f(\Delta p_c, Q_v, N_w)$

- 1 - WPHs-63/2,0-1,0 - 2SIE280S4 / 90kW / 1490obr⁻¹
- 2 - WPHs-63/2,0-0,75 - 2SIE280M4 / 75kW / 1490obr⁻¹



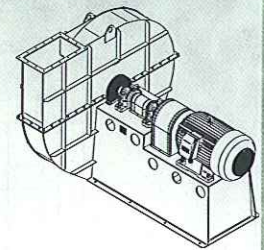
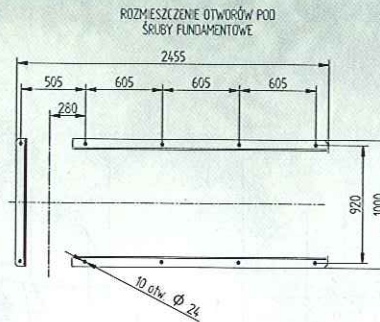
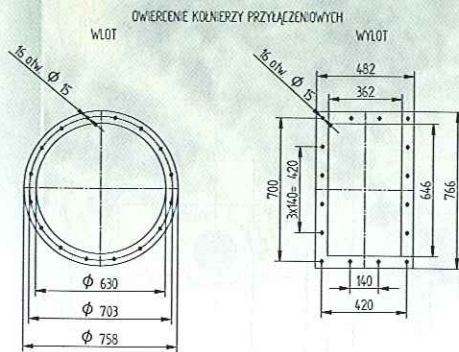
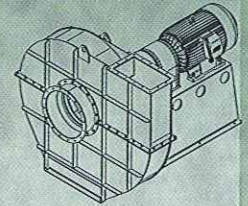
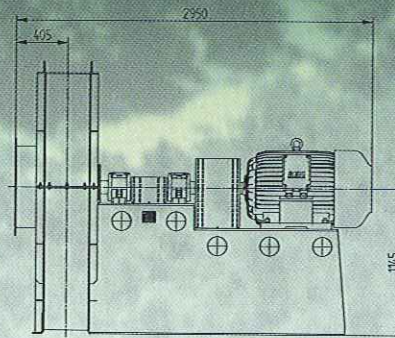
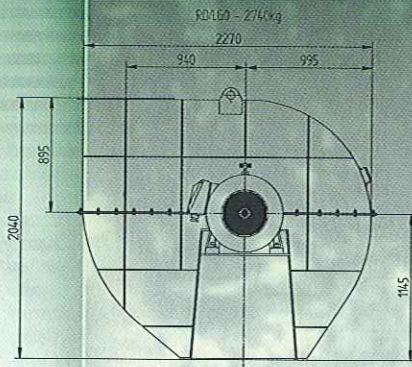
1 - 1.0 / T=20°C / ρ=1,21kg/m³ / n=1490obr⁻¹ / N_e=69kW / N_s=83kW (90kW) / L_{oA}=111dB(A)
2 - 0,75 / T=20°C / ρ=1,21kg/m³ / n=1490obr⁻¹ / N_e=52kW / N_s=63kW (75kW) / L_{oA}=109dB(A)



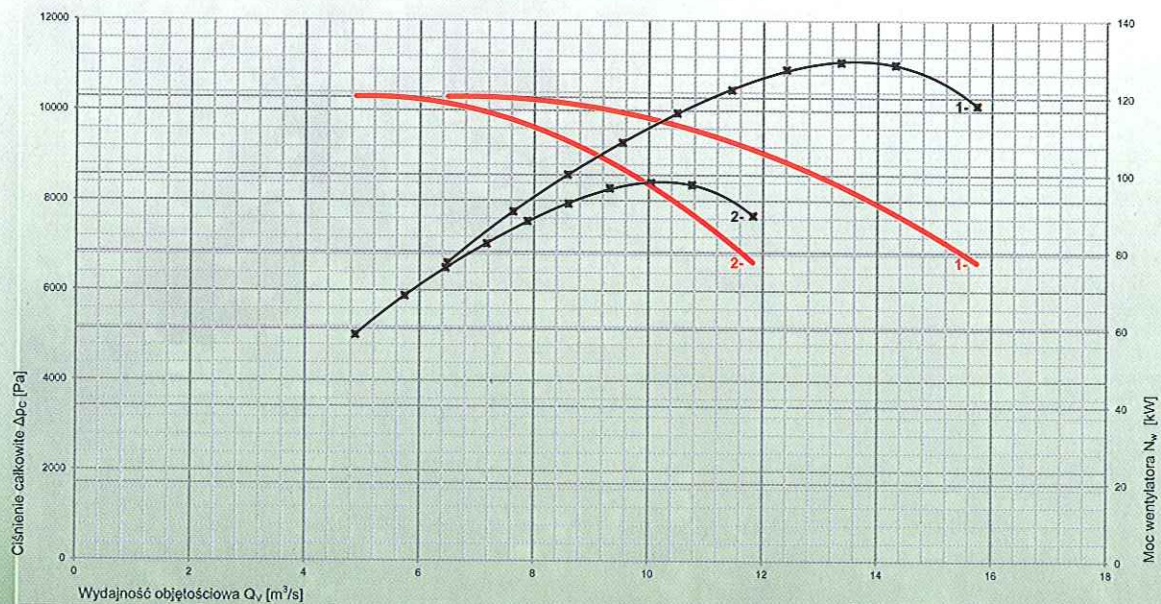
WENTYLATOR PROMIENIOWY

RADIAL FAN
RADIALVENTILATOR
Радиальный вентилятор
WPhs 63

KARTA KATALOGOWA
WENTYLATOR PROMIENIOWY WPhs-63/23-10 - NAPĘD 4 (POŚREDNI PRZEZ SPRZĘGŁO)
SIŁNIK 2SIE315M4B, 160kW, 1490obr/min



CHARAKTERYSTYKA PRZEPLYWOWA WENTYLATORA PROMIENIOWEGO - $f(\Delta p_c, Q_v, N_w)$
1 - WPhs-63/2,3-1,0 - 2SIE315M4B / 160kW / 1490obr⁻¹
2 - WPhs-63/2,3-0,75 - 2SIE315M4A / 132kW / 1490obr⁻¹



1 - 1,0 / T=20°C / $\rho=1,21\text{kg/m}^3$ / $n=1490\text{obr}^{-1}$ / $N_w=130\text{kW}$ / $N_e=154\text{kW}$ (160kW) / $L_{0A}=115\text{dB(A)}$
2 - 0,75 / T=20°C / $\rho=1,21\text{kg/m}^3$ / $n=1490\text{obr}^{-1}$ / $N_w=98\text{kW}$ / $N_e=116\text{kW}$ (132kW) / $L_{0A}=114\text{dB(A)}$