



WENTYLATOR PROMIENIOWY

RADIAL FAN
RADIALVENTILATOR
Радиальный вентилятор

WPHs 45

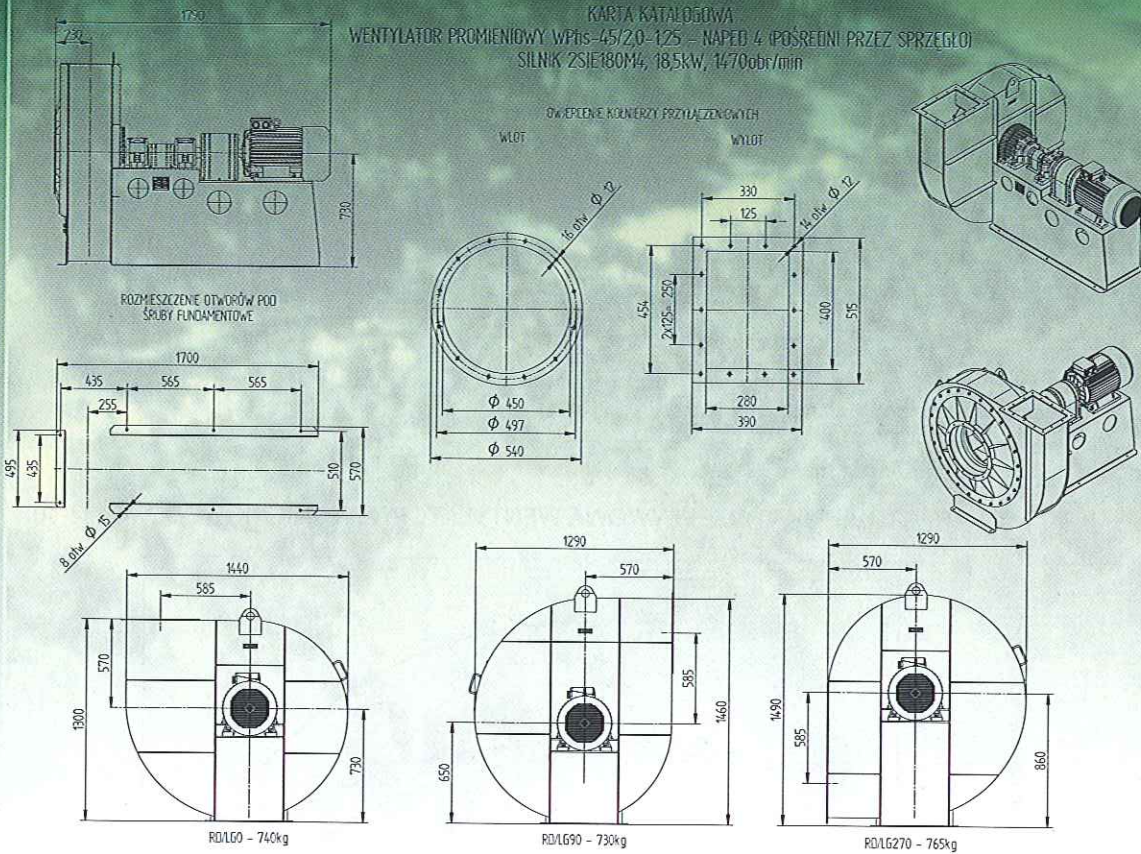
KARTA KATALOGOWA

WENTYLATOR PROMIENIOWY WPHs-45/2,0-1,25 – NAPĘD 4 (POŚREDNI PRZEZ SPRZĘGŁO)
SILNIK 2SIE180M4, 18,5kW, 1470obr/min

OWIERZENIE KĄTOWY PRZYŁĄCZENIOWYCH

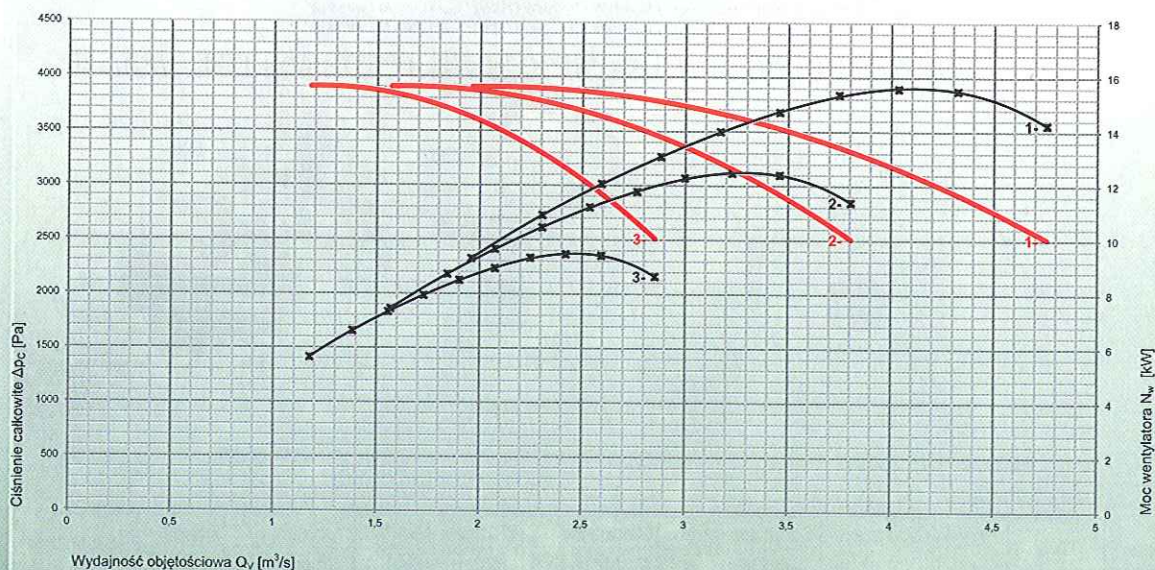
WLOT

WYLOT



CHARAKTERYSTYKA PRZEPŁYWOWA WENTYLATORA PROMIENIOWEGO – f(Δp_c, Q_v, N_w)

- 1 – WPHs-45/2,0-1,25 – 2SIE180M4 / 18,5kW / 1470obr⁻¹
- 2 – WPHs-45/2,0-1,0 – 2SIE160L4 / 15kW / 1470obr⁻¹
- 3 – WPHs-45/2,0-0,75 – 2SIE160M4 / 11kW / 1470obr⁻¹



- 1 – 1,25 / T=20°C / ρ=1,21kg/m³ / n=1470obr⁻¹ / N_e=15,5kW / N_s=18,5kW (18,5kW) / L_{0A}=100dB(A)
- 2 – 1,0 / T=20°C / ρ=1,21kg/m³ / n=1470obr⁻¹ / N_e=12,5kW / N_s=15kW (15kW) / L_{0A}=99dB(A)
- 3 – 0,75 / T=20°C / ρ=1,21kg/m³ / n=1470obr⁻¹ / N_e=9,5kW / N_s=11kW (11kW) / L_{0A}=98dB(A)

WENTYLATOR PROMIENIOWY

RADIAL FAN

RADIALVENTILATOR

Радиальный вентилятор

WPHs 45

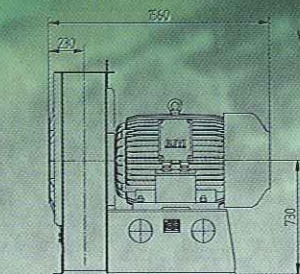
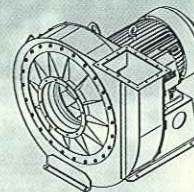
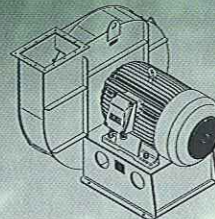


KARTA KATALOGOWA
WENTYLATOR PROMIENIOWY WPHs-45/2,0-1,25 - NAPĘD 1 (BEZPOŚREDNI)
SIŁNIK 2SIE315M2B, 160kW, 2980obr/min

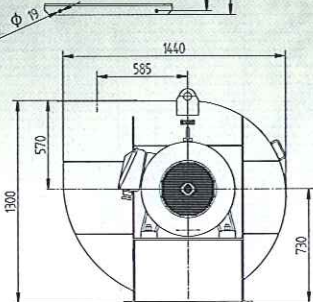
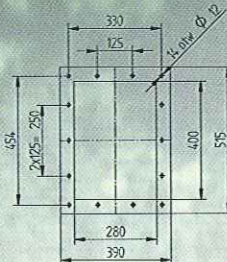
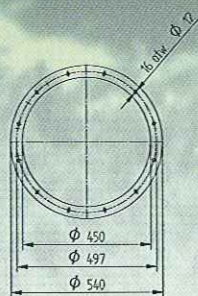
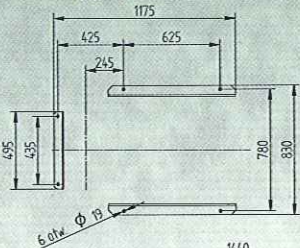
OWIERZENIE KOLEKCYJNY PRZYŁĄCZENIACH

WLOT

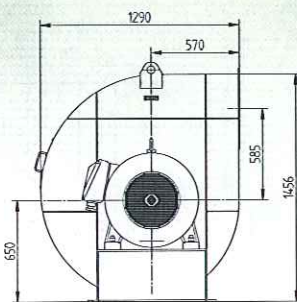
WYLOT



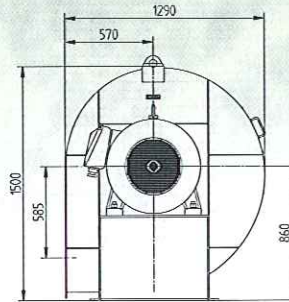
ROZMIESZCZENIE OTWORÓW POD ŚRUBY FUNDAMENTOWE



RD/LG0 - 1530kg



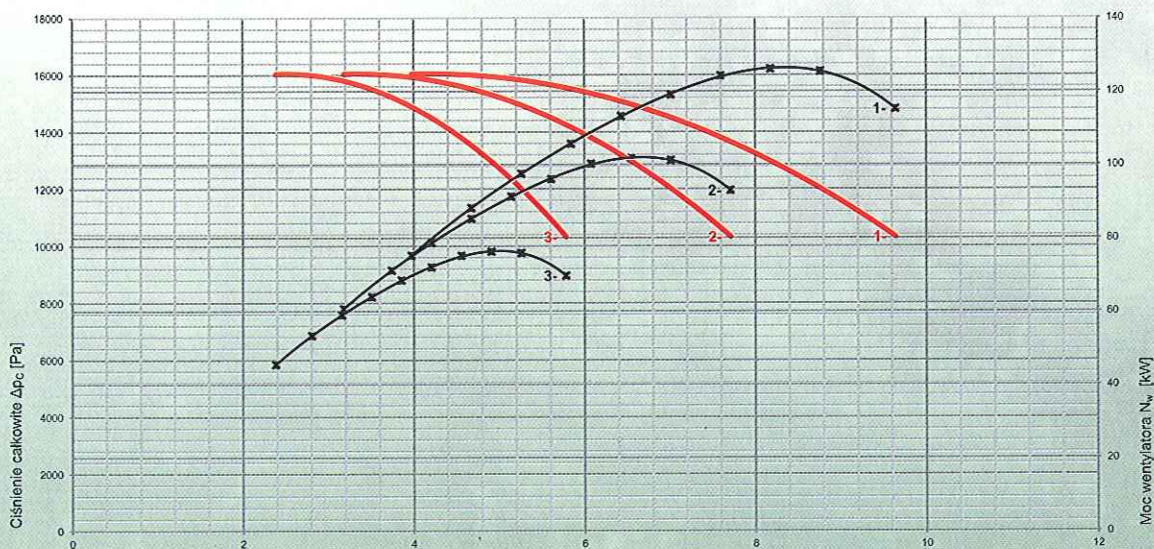
RD/LG90 - 1515kg



RD/LG270 - 1550kg

CHARAKTERYSTYKA PRZEPŁYWOWA WENTYLATORA PROMIENIOWEGO - $f(\Delta p_c, Q_v, N_w)$

- 1 - WPhs-45/2,0-1,25 - 2SIE315M2B / 160kW / 2980obr⁻¹
- 2 - WPhs-45/2,0-1,0 - 2SIE315M2A / 132kW / 2980obr⁻¹
- 3 - WPhs-45/2,0-0,75 - 2SIE315S2 / 110kW / 2980obr⁻¹



Wydajność objętościowa Q_v [m³/s]

- 1,25 / T=20°C / $\rho=1,21\text{kg/m}^3$ / $n=2980\text{obr}^{-1}$ / $N_e=127\text{kW}$ / $N_s=152\text{kW}$ (160kW) / $L_{dA}=118\text{dB(A)}$
- 1,0 / T=20°C / $\rho=1,21\text{kg/m}^3$ / $n=2980\text{obr}^{-1}$ / $N_e=102\text{kW}$ / $N_s=122\text{kW}$ (132kW) / $L_{dA}=116\text{dB(A)}$
- 0,75 / T=20°C / $\rho=1,21\text{kg/m}^3$ / $n=2980\text{obr}^{-1}$ / $N_e=77\text{kW}$ / $N_s=93\text{kW}$ (110kW) / $L_{dA}=115\text{dB(A)}$



WENTYLATOR PROMIENIOWY

RADIAL FAN
 RADIALVENTILATOR
 Радиальный вентилятор
WPHs 45

KARTA KATALOGOWA
 WENTYLATOR PROMIENIOWY WPHs-45/2.0-1.25 - NAPĘD 4 (POŚREDNI PRZEZ SPRZĘGŁO)
 SILNIK 2SIE315M2B, 160kW, 2980obr/min

