

WENTYLATOR PROMIENIOWY

RADIAL FAN

RADIALVENTILATOR

Радиальный вентилятор

WP-7.6



Wentylatory tego typu przeznaczone są do tłoczenia powietrza w instalacjach o stosunkowo dużych oporach przepływu i małych wydajnościach. Wentylatory WP-7,6 produkowane są w wersji malowanej lub kwasoodpornej.

This type of fans is used for forcing the air in installations with relatively high resistance of flow and small capacities. WP-7.6 fans are produced as painted.

Diesartige Ventilatoren sind für Durchpressung der Luft in Anlagen mit relativ großen Widerständen der Strömung und mit niedrigen Leistungsfähigkeiten bestimmt.

Вентиляторы этого типа предназначены для подачи воздуха в системы с большим сопротивлением воздуха и низкой производительностью. Вентиляторы WP-7,6 производятся в окрашенном варианте.

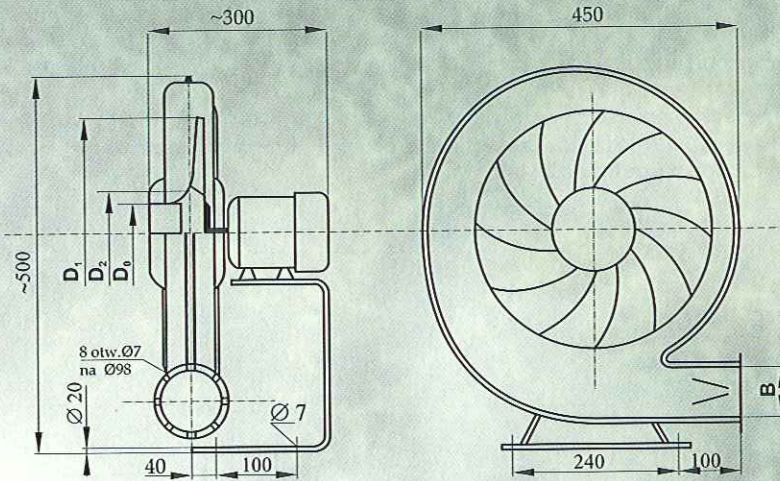
D0 - średnica otworu wlotowego
D1 - średnica zewnętrzna wirnika
D2 - średnica wejścia na łopatkę
B - otwór wylotowy wentylatora

inlet hole diameter 76;
external diameter of the rotor;
diameter of socket for blades;
the outlet of the fan 73;

Durchmesser der Eintrittsöffnung;
Außendurchmesser des Läufers;
Durchmesser des Einlaufs auf Schaufeln;
Austrittsöffnung des Ventilators;

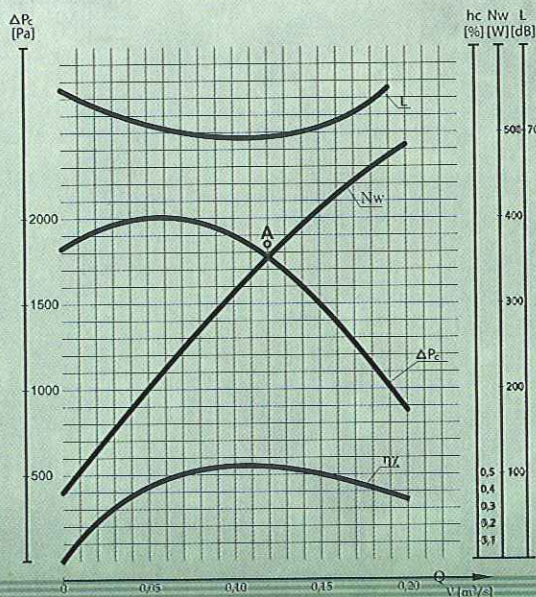
диаметр входного отверстия; Ø76 [76 mm],
диаметр внешнего ротора; [345 mm],
диаметр входа на лопасти; [91 mm],
выходное отверстие; Ø73 [73 mm].

BUDOWA: Design; Bau; Конструкция



PARAMETRY TECHNICZNE; Technical parameters; Technische Kennwerte; Технические параметры

Typ Type Тип	Wydajność Capacity Производительность	Spłężnienie Comp Druck Полное давление	Moc Power Leistung Мощность	Obroty Rotations Umdrehungen Обороты	Prąd current Strom Ток	Zasilanie Feeding Versorgung Питание	Sprawność Efficiency Wirkungsgrad	Max. temp. Max working temp. Maximale Arbeitstemperatur Макс. Темп. Работы	Sprawność Efficiency Effizienz Эффективность	Moc pobierana Input power Eingangsleistung Потребляемая Мощность	Kategoria pomiarowa Measurement category Messkategorie Категория измерений	Kategoria sprawności (statyczna/ całkowita) Category efficiency (static / total) Kategorie Effizienz (statisch / total) Эффективность Категория (статический / всего)	Target od 2015	N _{actual}	Głośność Noise Lautstärke Шум	Waga Weight Gewicht Масса
	[m ³ /s]	[Pa]	[kW]	[min ⁻¹]	[A]	[V]	[%]	[°C]	[%]	[kW]				L _{eq} [dB(A)]	[Kg]	
WP-7.6	0,120	1800	0,55	2,800	1,4	3~	65	40	58,0	0,360	B,D	całkowita	48,8	67,1	69	18,4
	0,120	1800	0,55	2,800	3,8	1~	65	40	58,0	0,360	B,D	całkowita	48,8	67,1	69	18,4



CHARAKTERYSTYKI

Characteristics

Charakteristiken

Характеристика

przy $\xi=1,20 \text{ kg/m}^3$

i obrotach $n=2770 \text{ obr/min}$

at $\xi=1,20 \text{ kg/m}^3$

and rounds $n=2770 \text{ rpm}$

для $\chi=1,20 \text{ кг/м}^3$

и оборотов $n=2770 \text{ обор/мин}$