



Osiove

Dachowe

Stanowiskowe

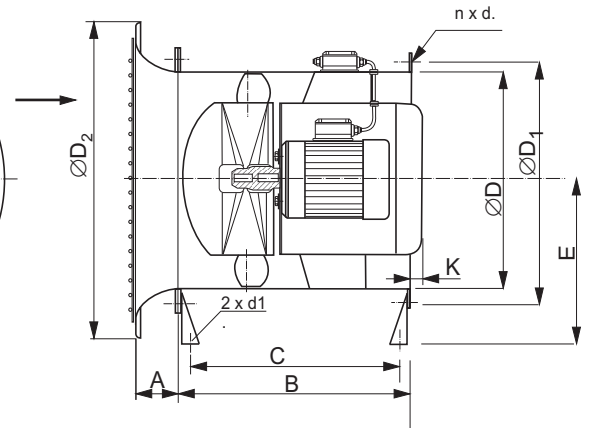
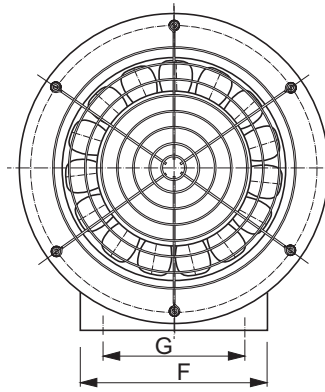
Kanałowe

Chemooodporne

Przeciw-
wybuchoweSpecjalnego
zastosowania

Rekuperatory

Akcesoria



Zastosowanie

Wentylatory typu WOx przystosowane do przetłaczania powietrza i innych czynników chemicznie obojętnych o gęstości $\rho=1,2$ kg/m³, przeznaczone m.in. do montażu kanałowego. Stosowane w pomieszczeniach gdzie wymagana jest duża ilość powietrza transportowana na duże odległości m.in. w halach produkcyjnych, magazynach, maszynowniach, itp. Mogą pracować jako nawiewne lub wyciągowe. Standardowo wentylatory przystosowane do pracy w temperaturze do +40°C.

Konstrukcja

Obudowa wentylatorów wykonana z blachy stalowej malowanej proszkowo lub ocynkowanej ogniowo. Wirnik ze specjalnego tworzywa sztucznego.

Wymiary:

Typ	ØD	ØD1	ØD2	A	B	C	K	E	F	d1	G	n x d
	[mm]	[mm]	[mm]	[mm]	[mm]	[mm]	[mm]	[mm]	[mm]	[mm]	[mm]	[mm]
WOx-40	400	438	530	70	440	365	25	287	360	14	260	8x9,5
WOx-63	630	670	820	70	430	355	120	465	560	18	460	12x9,5
WOx-80	800	840	1040	90	560	480	170	543	660	18	580	16x9,5

Dane techniczne:

Typ	Wydajność MAX	Wydajność nom. V	Spręż nom. Δpc	Głośność *	Moc silnika	Ilość obrotów	Prąd znamionowy 3*400V **	Masa
	[m ³ /h]	[m ³ /h]	[Pa]	[dB(A)]	[kW]	[obr./min]	[A]	[kg]
WOx-40/1 M	1404	1224	74	75	0,25	950	0,85	40
WOx-40/1 D	2088	1872	170	83	0,25	1400	0,71	39
WOx-40/2 M	1764	1440	93	81	0,25	950	0,85	40
WOx-40/2 D	2590	2160	210	76	0,25	1400	0,71	39
WOx-40/3 M	2196	1692	110	76	0,25	950	0,85	40
WOx-40/3 D	3276	2592	250	84	0,25	1400	0,71	39
WOx-40/4 M	2484	1908	118	76	0,25	950	0,85	40
WOx-40/4 D	3924	2880	270	83	0,37	1400	0,98	39
WOx-40/5 M	2808	2124	123	75	0,25	950	0,85	40
WOx-40/5 D	4320	3132	290	82	0,37	1400	0,98	39
WOx-40/6 M	3060	2340	130	75	0,25	950	0,85	40
WOx-40/6 D	5040	3528	310	78	0,55	1400	1,5	43
WOx-40/7 M	3564	2520	138	72	0,25	950	0,85	40
WOx-40/7 D	5580	3960	320	78	0,55	1400	1,5	43
WOx-40/8 M	3960	2700	143	75	0,25	950	0,85	40
WOx-40/8 D	6120	4140	330	81	0,75	1400	1,9	45

*Pomiar w odległości 1m

**Wartości orientacyjne, mogą ulec zmianie w zależności od zastosowanego silnika
Prądy znamionowe silników umieszczone są na tabliczce znamionowej i w DTR.

**WYPOSAŻENIE
DODATKOWE
STR. 119**



Dane techniczne:

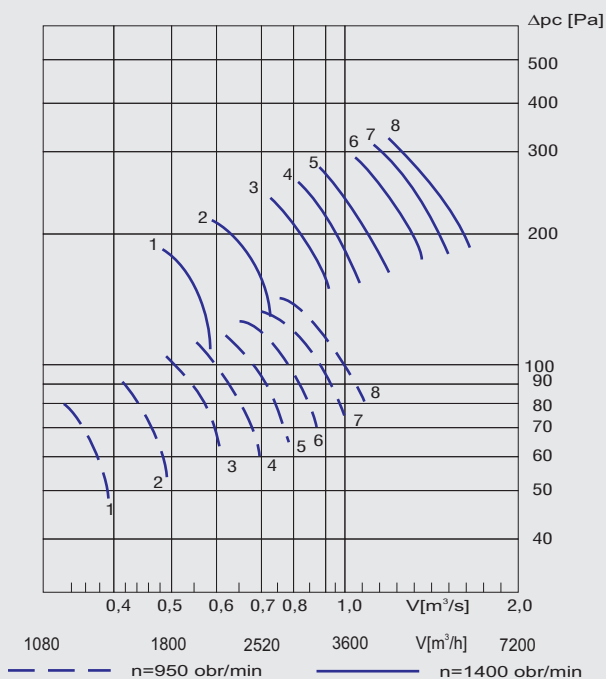
Typ	Wydajność MAX	Wydajność nom. V	Spręż nom. Δpc	Głośność *	Moc silnika	Ilość obrotów	Prąd znamionowy 3*400V **	Masa
	[m ³ /h]	[m ³ /h]	[Pa]	[dB(A)]	[kW]	[obr./min]	[A]	[kg]
WOx-63/0 M	3168	2340	120	87	0,37	950	1,2	61
WOx-63/0 D	5040	3600	260	93	0,75	1400	1,9	62
WOx-63/1 M	5330	3420	140	87	0,37	950	1,2	61
WOx-63/1 D	7920	5760	320	96	1,1	1400	2,7	69
WOx-63/2 M	7020	4680	155	94	0,37	950	1,2	61
WOx-63/2 D	10440	8280	360	98	1,5	1400	3,4	72
WOx-63/3 M	8712	5760	175	88	0,55	950	1,65	62
WOx-63/3 D	13320	10800	380	95	1,5	1400	3,4	72
WOx-63/4 M	10260	7200	190	86	0,75	950	2,1	69
WOx-63/4 D	14940	12600	420	94	2,2	1400	4,8	80
WOx-63/5 M	12600	9720	210	86	0,75	950	2,1	69
WOx-63/6 M	14760	10800	215	87	1,1	950	2,9	72

Typ	Wydajność MAX	Wydajność nom. V	Spręż nom. Δpc	Głośność *	Moc silnika	Ilość obrotów	Prąd znamionowy 3*400V **	Masa
	[m ³ /h]	[m ³ /h]	[Pa]	[dB(A)]	[kW]	[obr./min]	[A]	[kg]
WOx-80/0 D	15120	10080	435	96	3,0	1400	6.5	145
WOx-80/1 M	12780	9000	205	88	1,1	950	2.9	137
WOx-80/1 D	19980	14040	475	99	3,0	1400	6.5	145
WOx-80/2 M	15840	11880	215	97	1,5	950	3.8	144
WOx-80/2 D	23760	18000	480	100	4,0	1400	8.1	156
WOx-80/3 M	19980	15840	245	99	2,2	950	5.4	150
WOx-80/3 D	30960	24120	560	95	5,5	1400	10.9	171
WOx-80/4 M	24120	19440	275	82	3,0	950	6.9	161
WOx-80/4 D	37080	29160	635	91	7,5	1400	14.4	183
WOx-80/5 M	27900	21600	300	81	4,0	950	9.1	175

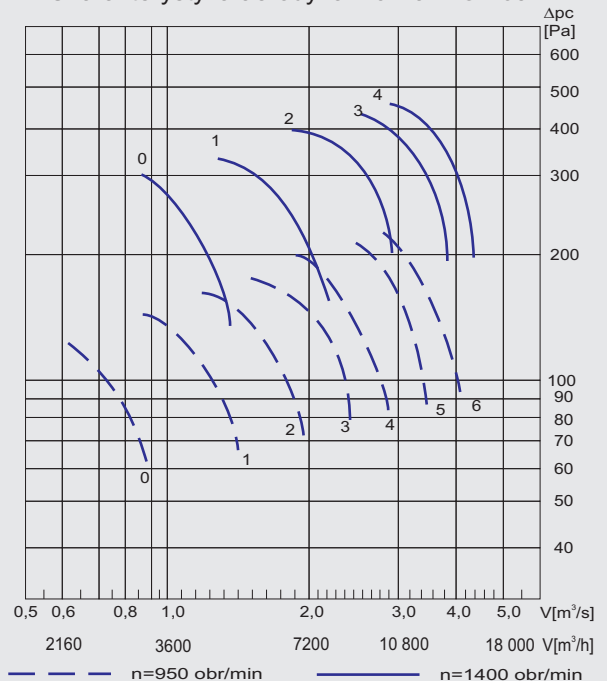
*Pomiar w odległości 1 m

**Wartości orientacyjne, mogą ulec zmianie w zależności od zastosowanego silnika
Prądy znamionowe silników umieszczone są na tabliczce znamionowej i w DTR.

Charakterystyka aerodynamiczna WOx-40



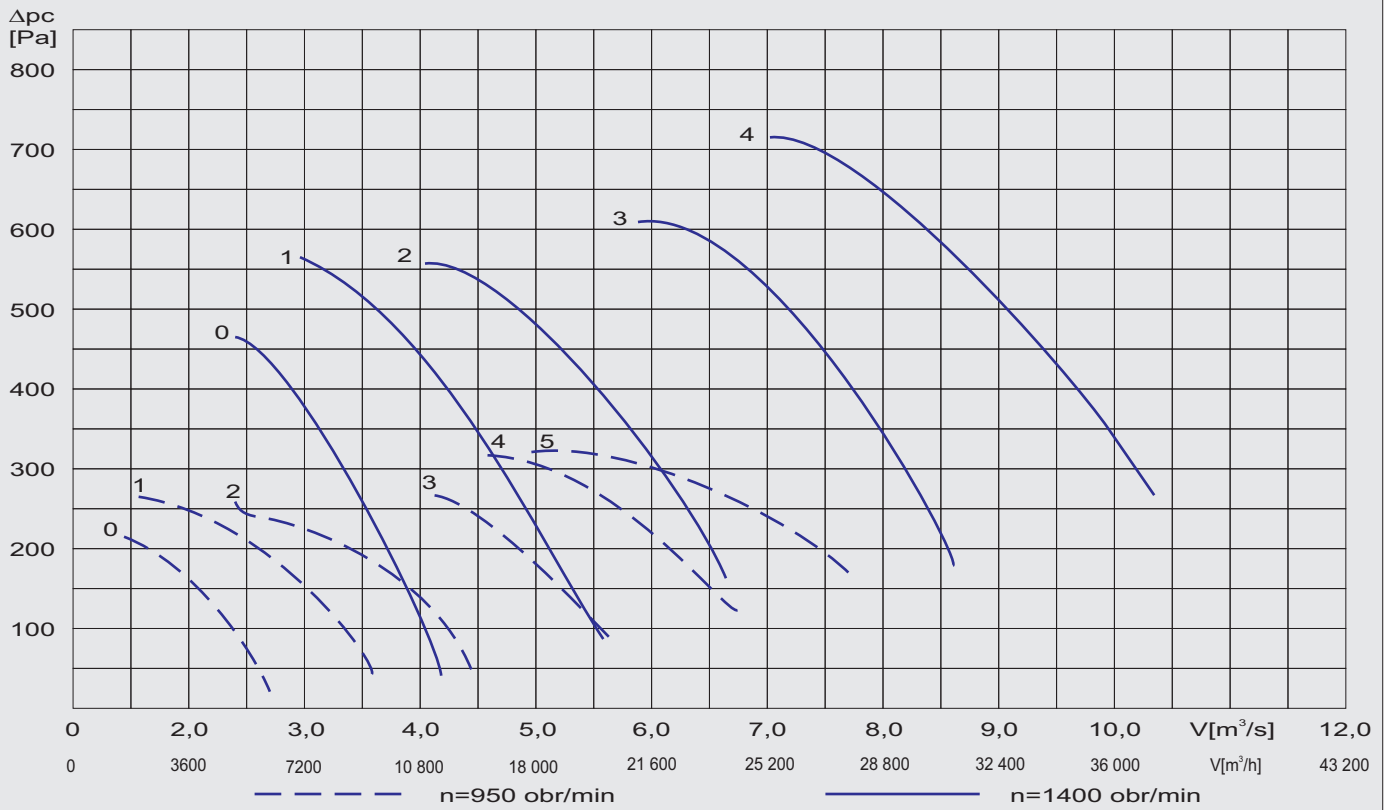
Charakterystyka aerodynamiczna WOx-63





- Osiowe
- Dachowe
- Stanowiskowe
- Kanalowe
- Chemoodporne
- Przeciw-wybuchowe
- Specjalnego zastosowania
- Rekuperatory
- Akcesoria

Charakterystyka aerodynamiczna WOx-80



Charakterystyka akustyczna WOx

