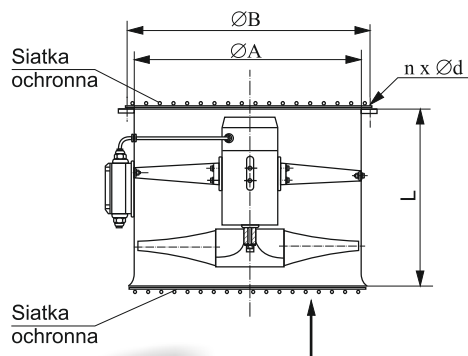
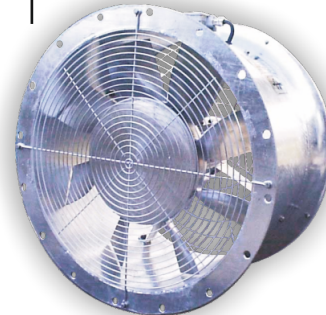
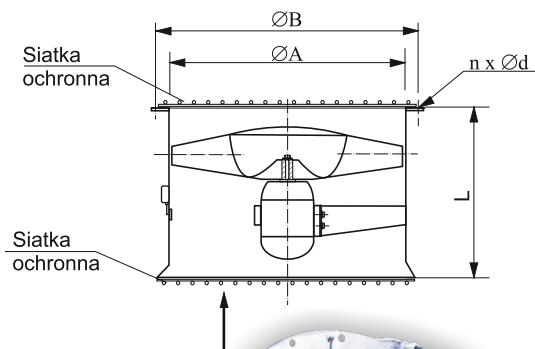




WO-31,-40,-50/Tr



WO-56,-71,-80 /Tr



Zastosowanie

Wentylatory są przeznaczone do chłodzenia radiatorów w transformatorach do przetłaczania czynnika o gęstości nie większej od $\rho=1,2 \text{ kg/m}^3$. Standardowo wentylatory przystosowane do pracy w temperaturze do $+40^\circ\text{C}$. Inne zakresy temperatur dostępne na zamówienie.

Konstrukcja

Obudowa wykonana z blachy stalowej. Wirniki z aluminium (średnice 560, 800 mm) lub z tworzywa sztucznego (średnice 315, 400, 500 mm). Zabezpieczenie antykorozyjne - cynkowanie ogniowe.

Dane techniczne:

Typ	Wydajność nominalna V		Spręż. nom. Δp_c [Pa]	Głośność * [dB]	Moc silnika [kW]	Ilość obrotów [obr./min]	Prąd znamionowy 3*400V ** [A]	Masa [kg]	Pozycja pracy -
	[m ³ /s]	[m ³ /h]							
WO-31/Tr M	0,45	1620	33	66	0,09	950	0,49	17	dowolna
WO-31/Tr D	0,70	2520	79	74	0,18	1400	0,85	16	dowolna
WO-40/Tr M	0,97	3492	39	68	0,12	950	0,55	20	dowolna
WO-40/Tr D	1,10	3960	80	75	0,25	1400	0,9	19	dowolna
WO-50/Tr M	1,50	5400	46	68	0,25	950	1,05	25	dowolna
WO-50/Tr D	2,30	8280	100	77	0,55	1400	1,6	27	dowolna
WO-56/Tr M	1,53	5508	42	64	0,37	700	1,4	44	dowolna
WO-56/Tr S	2,14	7704	80	72	0,55	950	2,3	38	dowolna
WO-71/Tr M	2,43	8748	70	67	0,37	710	1,4	55	dowolna
WO-71/Tr S	3,20	11520	120	72	0,75	950	2,1	64	dowolna
WO-71/Tr D	5,00	18000	280	78	2,20	1450	4,8	70	dowolna
WO-56/Tr D	3,20	11520	185	83	1,50	1400	3,4	48	dowolna
WO-80A/Tr M	2,60	9360	55	74	0,37	700	1,4	52	dowolna
WO-80A/Tr D	3,60	12960	105	82	1,10	950	2,9	57	dowolna
WO-80/TR M	3,54	12744	60	69	0,55	700	2,3	55	dowolna
WO-80/TR S	3,70	13320	66	70	0,75	700	2,2	64	dowolna
WO-80/TR D	5,10	18360	125	75	1,50	945	4	64	dowolna

*Pomiar w odległości 1 m

**Wartości orientacyjne, mogą ulec zmianie w zależności od zastosowanego silnika
Prądy znamionowe silników umieszczone są na tabliczce znamionowej i w DTR.

Wymiary:

Typ	$\varnothing A$	$\varnothing B$	L	n x $\varnothing d$
	[mm]	[mm]	[mm]	[mm]
WO-31 /TR	315	352	350	8x9,5
WO-40 /TR	400	438	350	8x9,5
WO-50 /TR	500	538	350	8x9,5
WO-56 /TR	560	600	450	12x9,5
WO-71 /TR	710	750	520	12x9,5
WO-80 A/TR	800	840	520	16x9,5