



Producent wentylatorów i urządzeń grzewczo-wentylacyjnych
Fans and Heating Ventilating Devices Manufacturer



Wentylatory
kanałowe
Duct Fans

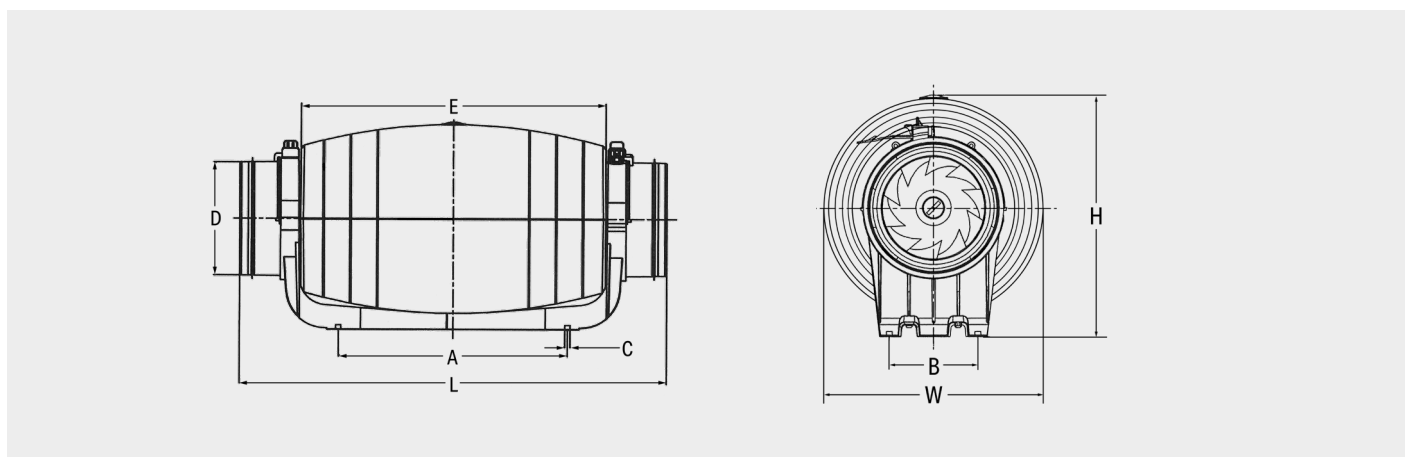


Cichy wentylator kanałowy o przepływie mieszanym HDD-100/125P, HDD-150P, HDD-200P

Silent Mixed Flow Inline Duct Fan



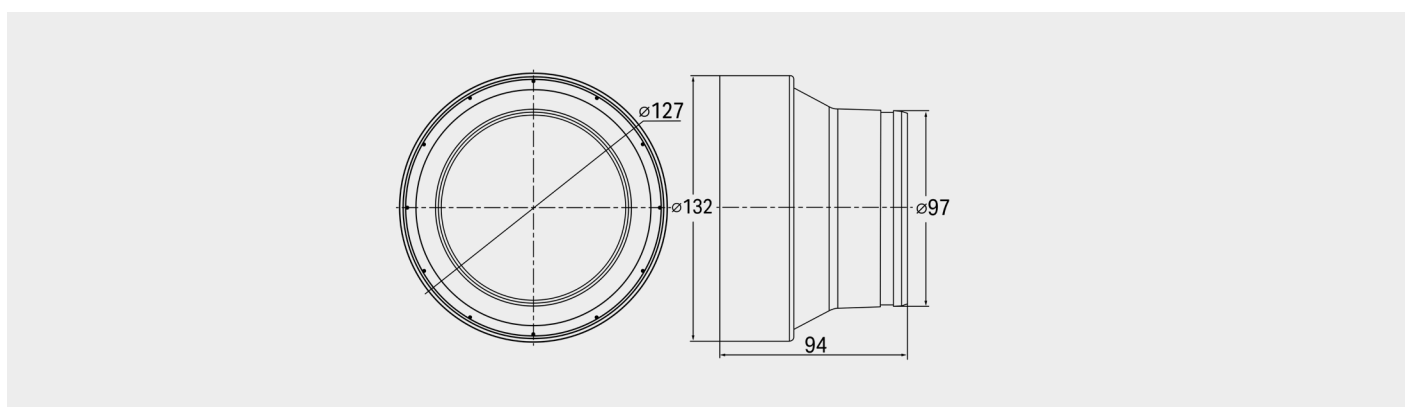
- Korpus wentylatora wykonany jest z materiału przyjaznego środowisku i lekkiej, podwójnej izolacji.
 - Wentylator posiada zintegrowany zespół tłumików, w celu zmniejszenia poziomu hałasu.
 - Połączenie o podwójnej średnicy, uszczelnione, zabezpieczone przed przeciekaniem i odporne na wstrząsy.
 - Przepustnica zaprojektowana w środku, aby chronić przed owadami.
 - Specjalna konstrukcja złącza ułatwiająca montaż i demontaż; łatwy montaż i konserwacja.
 - Stopień ochrony: IP44.
 - Zakres temperatur: -20°C~60°C.
 - Wentylatory HDD przeznaczone są do pracy w pomieszczeniach, w których wymagany jest niski poziom hałasu, np.: sala konferencyjna, biuro, hotel, szpital, siłownia.
- Fan body is made of environmental protection material with lightweight, double insulation.
 - Fan inside produced with two-layer sound absorbent and sound wave holes, to reduce noise level.
 - Double diameter connection, sealing-up, leak-proof and shockproof.
 - Backdraft damper designed inside, to prevent return air and insects.
 - Special design of joint to facilitate installation and dismantling; easy installation and maintenance.
 - Protection class: IP44.
 - Operating temperature range: -20°C~60°C.
 - HDD fans are recommended in places where low sound level is required, such as meeting room, office, hotel, public place, residence, hospital, gym etc.



HDD-100/125P

HDD-150P

HDD-200P



HDD-100/125 (łącznik)

HDD-100/125 (adaptor)

Wymiary | Dimensions

Typ; Type	A [mm]	B [mm]	C [mm]	ØD [mm]	E [mm]	L [mm]	W [mm]	H [mm]
HDD-100/125P	248	82	4-Ø5,5	97/123	330	580/462	205	225
HDD-150P	251	95	4-Ø5,3	149/158	352	488	221	244
HDD-200P	339	128	4-Ø5,6	198	436	567	262	301

Cichy wentylator kanałowy o przepływie mieszanym HDD-100/125P, HDD-150P, HDD-200P

Silent Mixed Flow Inline Duct Fan

Parametry techniczne | Technical parameters

Model Model	Prędkość Speed	Zasilanie Voltage/Frequency	Pobór prądu Current	Moc Power	Obroty Rotation	Wydajność Airflow	Spiężnienie Air Pressure	Głośność Noise	η target η target <small>od 2015</small>	N actual N actual	Waga Net Weight
			[A]	[W]	[obr/min]	[m3/h]	[Pa]	[dB]			[kg]
HDD-100/125P	wysoka/H	220~240V/50Hz	0,14	33	2250	284	159	25	-	-	2,8
	niska/L	220~240V/50Hz	0,13	28	1850	248	106	22	-	-	2,8
HDD-150P	wysoka/H	220~240V/50Hz	0,25	50	2550	530	300	31	-	-	4,0
	niska/L	220~240V/50Hz	0,20	43	1850	410	240	26	-	-	4,0
HDD-200P	wysoka/H	220~240V/50Hz	0,57	128	2450	840	352	35	27,7	41,6	5,9
	niska/L	220~240V/50Hz	0,52	123	1950	690	274	29	27,7	41,6	5,9

Wszystkie powyższe modele mogą być wyposażone w silnik trzybiegowy, parametry techniczne poniżej

All above models can be customized with three speed motor, technical parameters below

Model Model	Prędkość Speed	Zasilanie Voltage/Frequency	Pobór prądu Current	Moc Power	Obroty Rotation	Wydajność Airflow	Spiężnienie Air Pressure	Głośność Noise	η target η target <small>od 2015</small>	N actual N actual	Waga Net Weight
			[A]	[W]	[obr/min]	[m3/h]	[Pa]	[dB]			[kg]
HDD-100/125P	wysoka/H	220~240V/50Hz	0,16	37	2600	310	177	29	-	-	2,8
	średnia/M	220~240V/50Hz	0,14	33	2250	284	159	25	-	-	2,8
	niska/L	220~240V/50Hz	0,13	28	1850	248	106	22	-	-	2,8
HDD-150P	wysoka/H	220~240V/50Hz	0,25	50	2550	530	300	31	-	-	4,0
	średnia/M	220~240V/50Hz	0,22	46	2200	470	270	29	-	-	4,0
	niska/L	220~240V/50Hz	0,20	43	1850	410	240	26	-	-	4,0
HDD-200P	wysoka/H	220~240V/50Hz	0,57	128	2450	840	352	35	27,7	41,6	5,9
	średnia/M	220~240V/50Hz	0,54	125	2200	765	313	32	-	-	5,9
	niska/L	220~240V/50Hz	0,52	123	1950	690	274	29	-	-	5,9

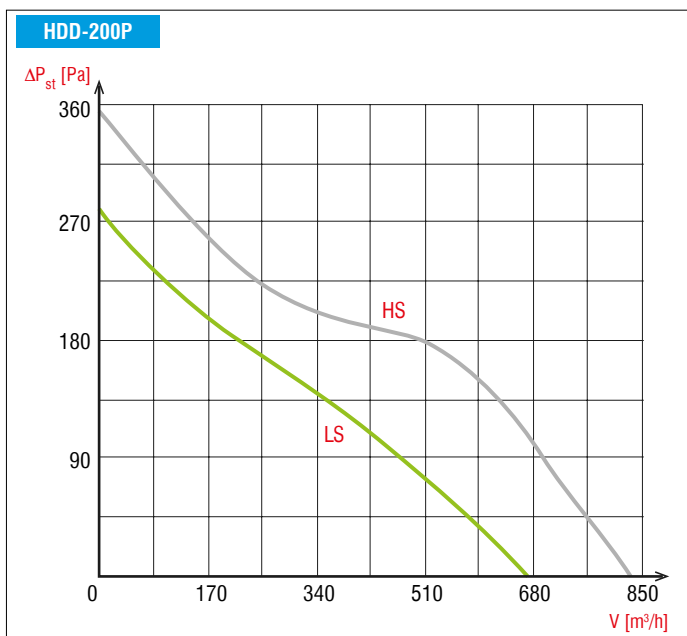
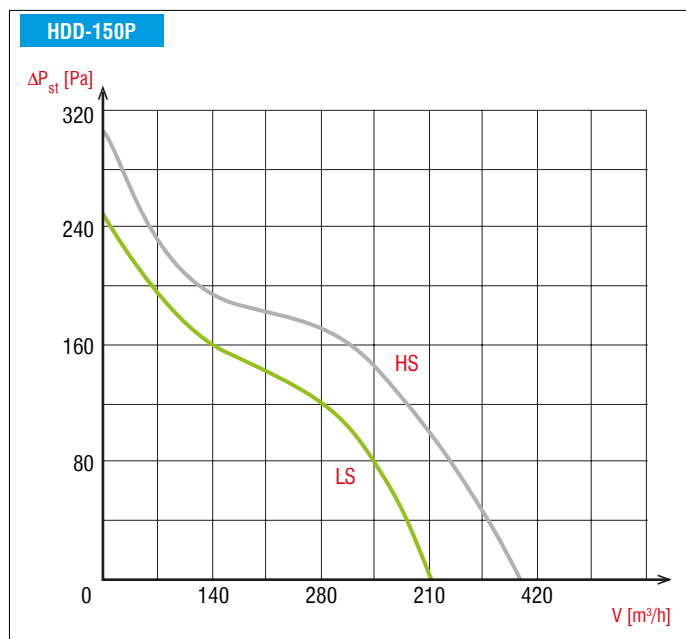
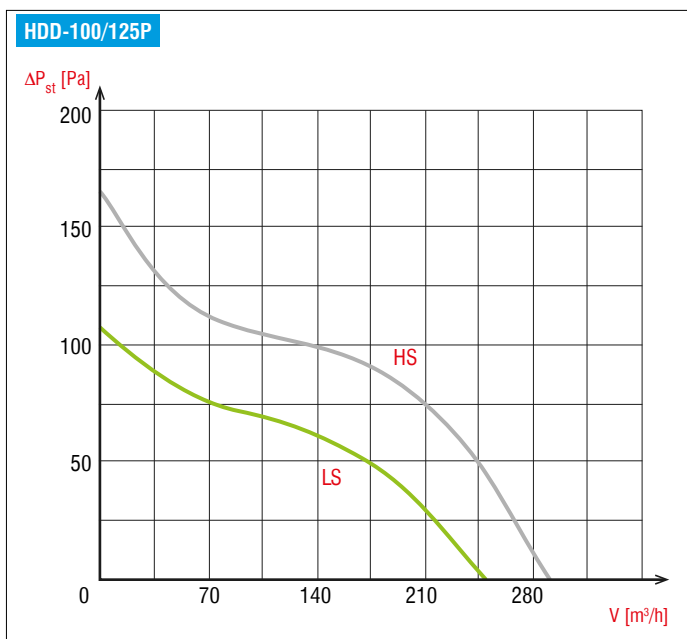


Niskoprofilowy korpus wentylatora
Low-profile fan body with beautiful lines



Ultra cicha konstrukcja ze zintegrowanym zespołem tłumików wewnętrznych
Ultra quiet design with two-layer sound absorbent and sound wave holes

Charakterystyki wentylatorów z serii HDD | Characteristics for HDD fan series



HS: Prędkość wysoka | High speed
 LS: Prędkość niska | Low speed



Specjalna konstrukcja złącza ułatwiająca montaż i demontaż. Połączenie o podwójnej średnicy
 Special design of joint to facilitate installation and dismounting. Double diameter connection



Przepustnica zaprojektowana w środku, aby chronić przed owadami
 Backdraft damper designed inside to prevent insects

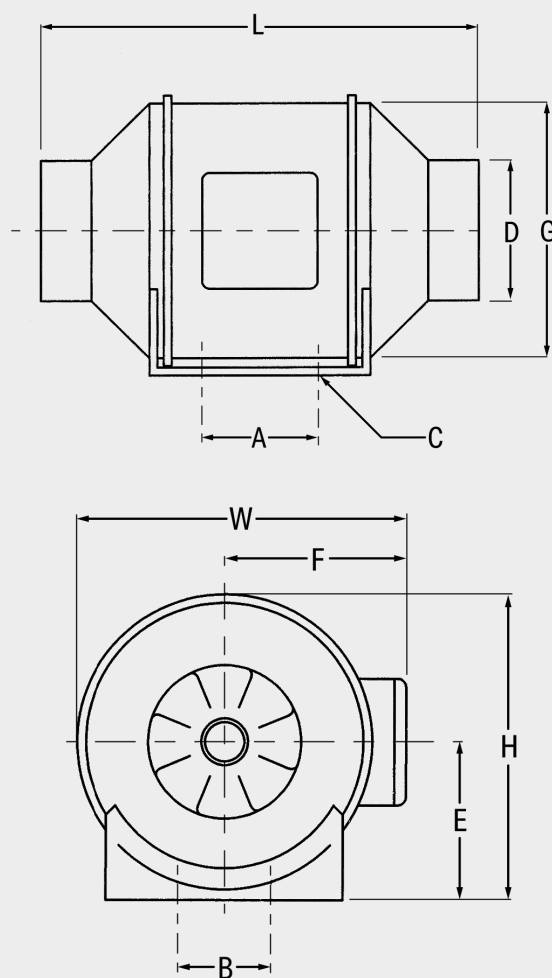


Łatwy montaż i konserwacja
 Easy installation and maintenance

Wentylator kanałowy o przepływie mieszanym
HF-100P, HF-125P, HF-150P, HF-200P, HF-250P, HF-315P
Mixed Flow Inline Duct Fan



- Korpus wentylatora wykonany jest z materiału przyjaznego środowisku i lekkiej, podwójnej izolacji.
- Specjalna konstrukcja złącza ułatwiająca montaż i demontaż; łatwy montaż i konserwacja.
- Stopień ochrony: IP44.
- Zakres temperatur: -20°C~60°C.
- Idealny do domów, apartamentów, biur, miejsc publicznych, hoteli, szpitali, siłowni itp.
- Fan body is made of environmental protection material with light weight, double insulation.
- Special design of joint to facilitate installation and dismounting; easy installation and maintenance.
- Protection class: IP44.
- Operating temperature range: -20°C~60°C.
- Perfect for homes, apartments, office, public place, hotel, hospital, gym etc.



HF-100P

HF-125P

HF-150P

HF-200P

HF-250P

HF-315P

Wymiary | Dimensions

Typ; Type	A [mm]	B [mm]	C [mm]	ØD [mm]	E [mm]	F [mm]	ØG [mm]	ØL [mm]	ØW [mm]	ØH [mm]
HF-100P	80	60	4-Ø4,5	97	99	116	163	302	204	195
HF-125P	80	60	4-Ø4,5	123	99	116	163	257	204	195
HF-150P	80	60	4-Ø5,0	147	109	127	187	313	227	208
HF-200P	100	94	4-Ø5,5	197	125	137	205	302	249	237
HF-250P	150	150	4-Ø8*11	247	150	174	261	383	310	286
HF-315P	181	178	4-Ø8*11	312	187	216	325	446	386	357

Wentylator kanałowy o przepływie mieszanym HF-100P, HF-125P, HF-150P, HF-200P, HF-250P, HF-315P

Mixed Flow Inline Duct Fan



Niskoprofilowy korpus wentylatora
Low-profile fan body with beautiful lines



Łatwy montaż i konserwacja
Easy installation and maintenance



Pierścien uszczelniający w skrzynce przyłączeniowej, klasa ochrony IP44
Sealing ring in connection box, protection class IP44



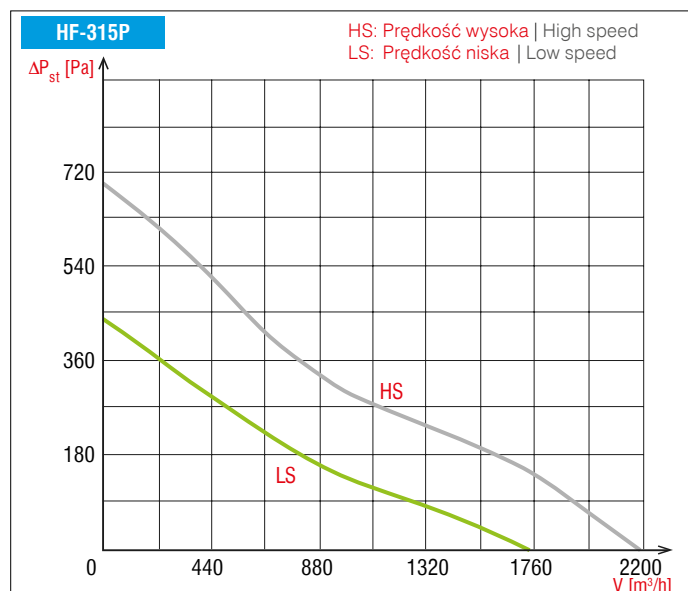
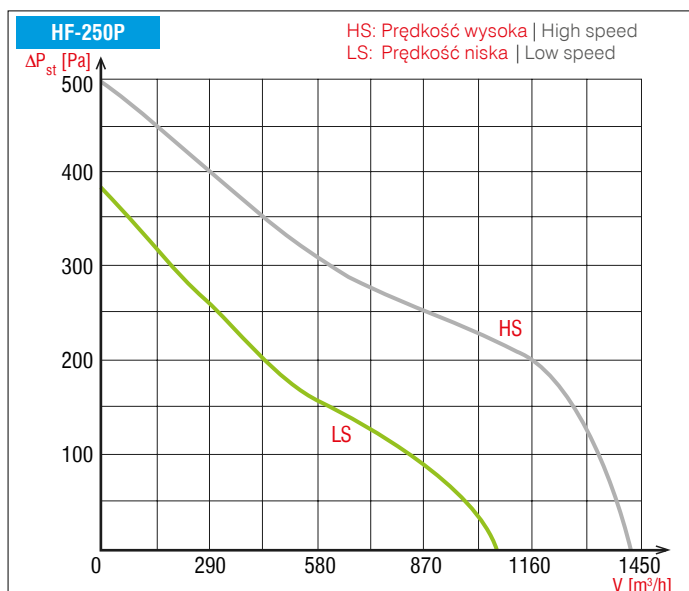
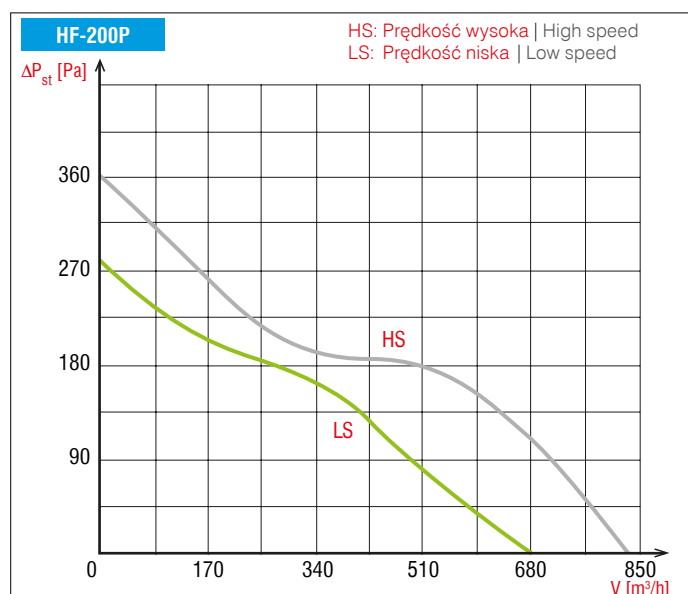
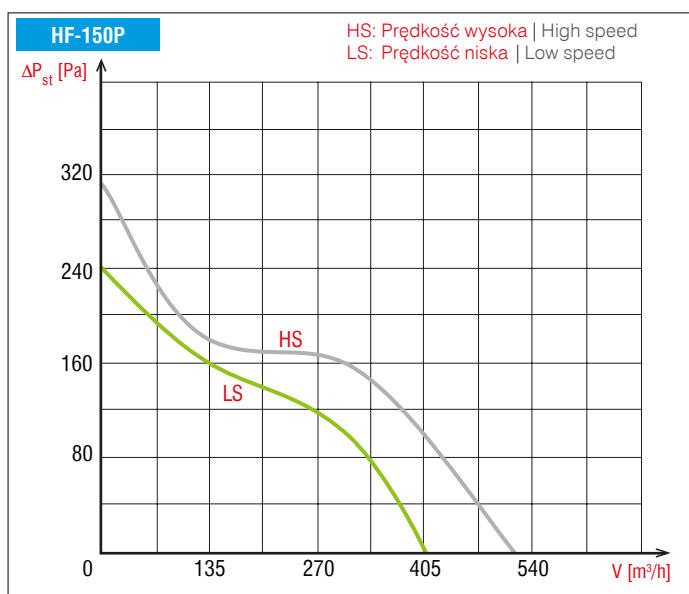
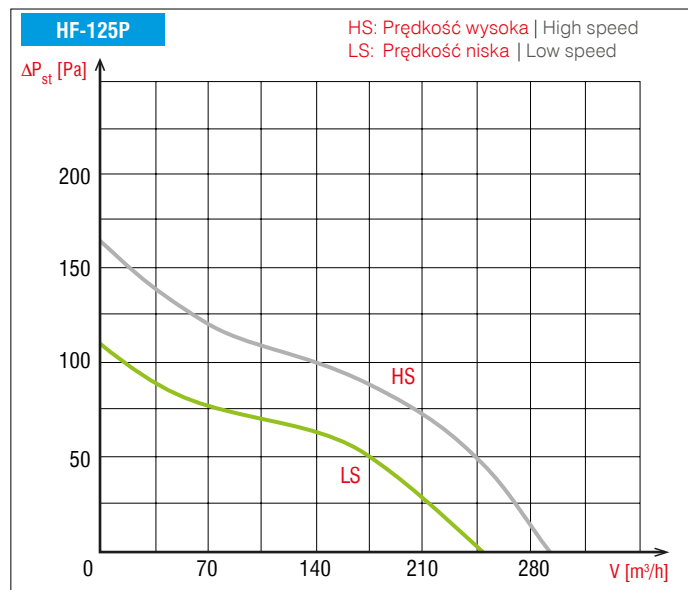
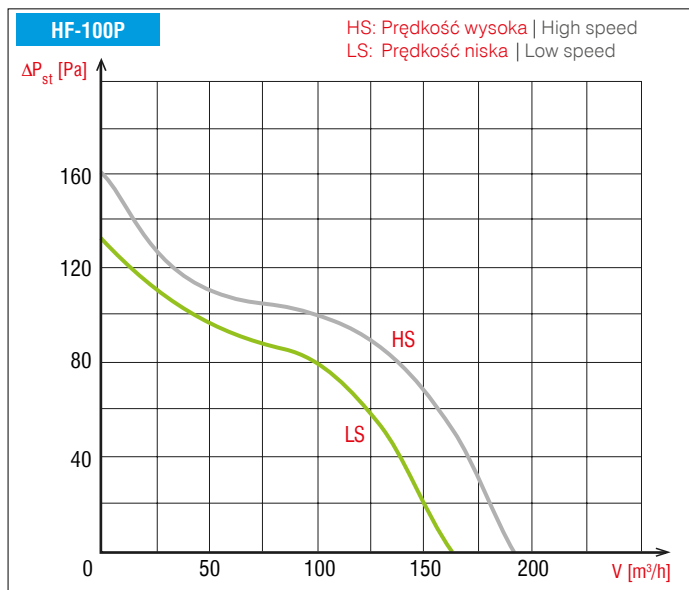
Bezpieczniejsza podstawa montażowa zaprojektowana zgodnie z wymogami bezpieczeństwa i konstrukcja wentylatora ułatwiająca montaż
Safer mounting base designed according to safety requirements and fan structure for easy installation



Parametry techniczne | Technical parameters

Model Model	Prędkość Speed	Zasilanie Voltage / Frequency	Pobór prądu Current	Moc Power	Obroty Rotation	Wydajność Airflow	Spiętrzenie Air Pressure	Głośność Noise	η target η target	N actual N actual	Waga Net Weight
			[A]	[W]	[obr/min]	[m ³ /h]	[Pa]	[dB]	od 2015	[kg]	
HF-100P	wysoka/H	220~240 V/50 Hz	0,12	26	2200	198	156	31	-	-	1,5
	niska/L	220~240 V/50 Hz	0,11	23	1850	165	131	26	-	-	1,5
HF-125P	wysoka/H	220~240 V/50 Hz	0,14	33	2250	284	159	31	-	-	1,5
	niska/L	220~240 V/50 Hz	0,13	28	1850	248	106	26	-	-	1,5
HF-150P	wysoka/H	220~240 V/50 Hz	0,22	54	2550	530	300	33	-	-	2,6
	niska/L	220~240 V/50 Hz	0,19	44	1850	410	240	29	-	-	2,6
HF-200P	wysoka/H	220~240 V/50 Hz	0,53	128	2450	840	352	63	27,7	46,3	4,9
	niska/L	220~240 V/50 Hz	0,52	123	1950	690	274	55	-	-	4,9
HF-250P	wysoka/H	220~240 V/50 Hz	1,20	225	2450	1405	488	66	29,3	55,6	7,5
	niska/L	220~240 V/50 Hz	0,75	165	1850	1064	371	58	-	-	7,5
HF-315P	wysoka/H	220~240 V/50 Hz	1,90	390	2350	2206	693	69	30,8	42,7	11
	niska/L	220~240 V/50 Hz	1,40	275	1650	1750	435	61	-	-	11

Charakterystyki wentylatorów z serii HF | Characteristics for HF fan series



Przełącznik podwójnej prędkości HSW-01

Double Speed Switch



- Łatwy montaż
- Duże przyciski
- Łatwe do naciśnięcia
- Przełączanie podwójnej prędkości (duża i mała prędkość)
- Kompatybilny z wbudowanymi wentylatorami kanałowymi i wentylatorami odśrodkowymi
- Bezpieczny, izolowany panel z PCW
- Easy installation
- Large buttons
- Easy to press
- Dual speed switchable (high speed and low speed)
- Compatible with inline duct fans and centrifugal fans
- Insulated PVC panel with safe operation

Parametry techniczne | Technical parameters

Model Model	Wymiary konturu Outline dimension	Grubość Whole thickness	Wysokość powierzchni Surface height	Odległość otworu montażowego Mounting hole center distance	Prąd znamionowy Rated current	Napięcie znamionowe Rated voltage	Częstotliwość Frequency	Żywotność Service life
					[A]	[V]	[Hz]	
HSW-01	86 * 86 mm	30 mm	około 6.5 mm	60.30 mm	10	250	50/60	40 k



Fabryka Urządzeń Wentylacyjno-Klimatyzacyjnych KONWEKTOR

Specjalizujemy się w produkcji:

- wentylatorów dachowych
- wentylatorów osiowych
- wentylatorów promieniowych
- wentylatorów kanałowych
- osprzętu wentylacyjnego
- nagrzewnic i wymienników
- urządzeń grzewczo-wentylacyjnych

Naszym celem jest zaspokojenie potrzeb klientów, ich zadowolenie i sukces poprzez oferowane produkty, usługi i doradztwo.

Gwarancja

Na nasze produkty przysługuje 2 lub 3 lata gwarancji. Do wszystkich produktów, nawet wycofanych z produkcji, oferujemy części zamienne. Wszelkie problemy są rozwiązywane błyskawicznie przez sekcję serwisową.

Badania i rozwój

Profesjonaliści z bardzo dużym doświadczeniem w dziedzinie wentylacji, klimatyzacji i ogrzewania nieustannie pracują nad udoskonaleniem naszych produktów. Dzięki współpracy z uczelniami i wiodącymi ośrodkami badawczymi w Polsce nasze rozwiązania należą do czołówki światowej. Dane techniczne naszych produktów są rzetelne i potwierdzone.

Jakość ISO 9001:2000

W dniu 5 lipca 1999 roku system jakości w FUWK KONWEKTOR został potwierdzony przez niezależnych audytorów z Polskiego Rejestru Statków i firma otrzymała CERTYFIKAT ISO 9001:2000. Tym samym firma dołączyła do wciąż nielicznego, elitarnego grona polskich firm z branży wentylacyjnej i grzewczej, w których jakość jest zapewniona na każdym etapie od projektowania po serwis.

Usługi i zamówienia specjalne

Firma jest otwarta na różne formy współpracy: oferuje usługi oraz realizację zamówień według konkretnych potrzeb odbiorcy lub dostarczonej dokumentacji, itp. Pozwala na to nowoczesna technologia m.in. wycinarka laserowa, numeryczna prasa krawędziowa, numeryczne frezarki, cynkownia ogniowa i inne.

Technologia

Firma ponosi bardzo duże nakłady inwestycyjne co pozwala na elastyczne reagowanie na wymagania odbiorców, szybkie wdrażanie nowości oraz oferowanie konkurencyjnych cen. Ostatnio została zakupiona najwyższej klasy wycinarka laserowa. Szeroko wykorzystujemy technikę komputerową m.in. najnowsze programy wspomagające projektowanie CAD/CAM oraz sieć wewnętrzną znacznie usprawniającą przetwarzanie zamówień.

Informacja

Wykwalifikowani pracownicy firmy w każdej chwili są do dyspozycji, mogą Państwa odwiedzić i pomóc wybrać właściwe urządzenia i seminaria. Do większości naszych urządzeń opracowaliśmy komputerowe programy doboru, znacznie ułatwiające i przyspieszające pracę. W przypadku zainteresowania mogą Państwo otrzymać bezpłatny katalog, CD-rom oraz inne potrzebne informacje.

System dystrybucji i obsługi klientów

Produkty oraz wszelkie informacje są dostępne w firmie oraz w sieci przedstawicielstw handlowych na terenie całego kraju. Warunki współpracy mogą być dostosowywane do potrzeb konkretnego odbiorcy lub zamówienia.

Ventilation and Air Conditioning Equipment Factory KONWEKTOR

We specialize in production of:

- roof ventilators
- axial flow fans
- centrifugal fans
- channel fans
- ventilation fittings and accessories
- heaters and exchangers
- heating-ventilating equipment

Our goal is to fulfil customers needs, their satisfaction and success by offered products, services and advising.

Guarante

There is a 2 or 3 years guarantee for our products. We offer spare parts for all of our products, even for those, which are withdrawn from current production. All eventual problems are solved immediately by service section.

Research and development

Professionals with very big experience in the field of ventilation, air conditioning and heating are constantly working to improve our products. Due to cooperation with universities and leading research centers in Poland, our solutions are in the world's forefront. Technical specifications of our products are reliable and confirmed.

Quality ISO 9001:2000

On 5th of July the quality system at FUWK KONWEKTOR was confirmed by independent auditors from Polish Register of Ships and the company received ISO 9001:2000 certificate. Thus the company joined that still small, elite circle of Polish companies from ventilation and heating branches, in which quality is ensured on each stage.

Services and special orders

The company is open for different forms of cooperation: we offer services and realize orders according to specific needs of consumer or delivered documentation, and so on. The modern technology makes it all possible, among the others we only mention laser contour band saw, numeric bending brake, numeric milling machine, fire zinc coating machine and many others.

Technology

The company bears great capital expenditures, what allows for flexible reactions for consumers' requirements, fast implementation of novelties and offering competitive prices. The highest class laser contour band saw was purchased lately. The company widely utilizes computer technique, with the newest programs supporting designing CAD/CAM and internal network significantly improving orders processing.

Information

Companies qualified employees are at your services in any time, they can visit you and help to choose appropriate equipment. Also the fairs that we participate in, training sessions and seminars are good opportunities for personal contacts. We elaborated computer selection programs for most of our devices making work significantly easier and faster. In case you are interested in our products, you can receive free catalogue, CDROM and any other necessary information.

Customer service and distribution system

Products and all information are available in our Company and within the network of our trade agencies all over the country. Terms of cooperation can be adjusted to the needs of a given consumer or order.

profesjonalizm • doświadczenie • innowacje
professionalism • experience • innovation



**Fabryka Urządzeń Wentylacyjno-Klimatyzacyjnych
KONWEKTOR Sp. z o.o.**

87-600 Lipno, ul. Wojska Polskiego 6
tel. +48 54 287 22 34
sekretariat@konwektor.pl
www.konwektor.pl

**Ventilation and Air Conditioning Equipment Factory
KONWEKTOR**

87-600 Lipno, ul. Wojska Polskiego 6, Poland
phone +48 54 287 22 34
sekretariat@konwektor.pl
www.konwektor.pl