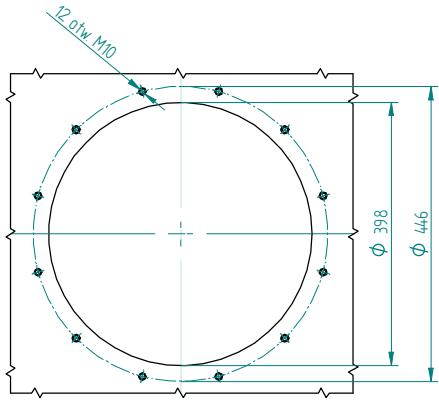
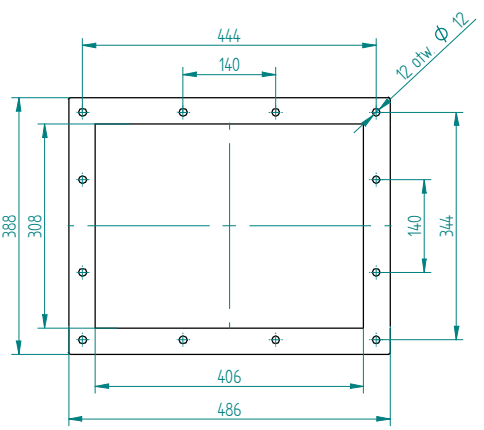
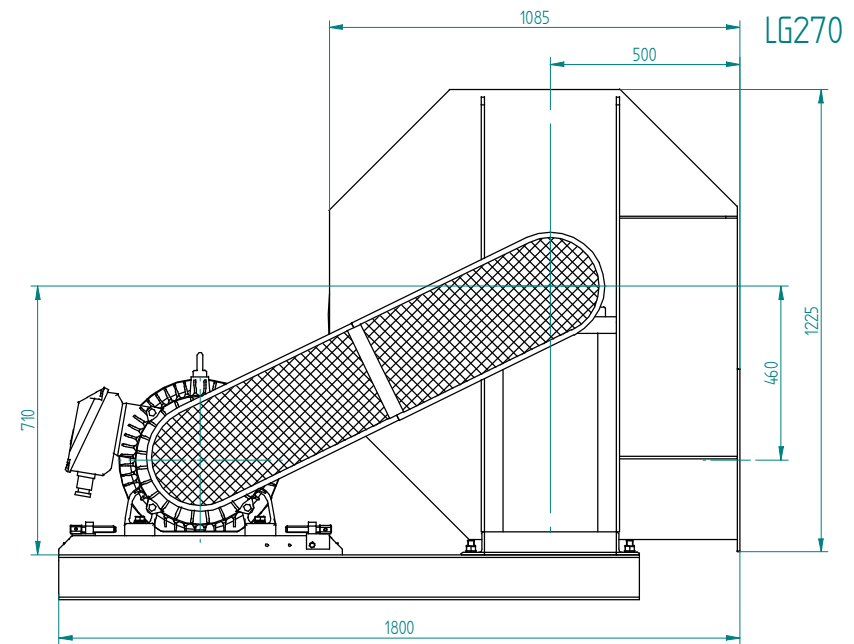
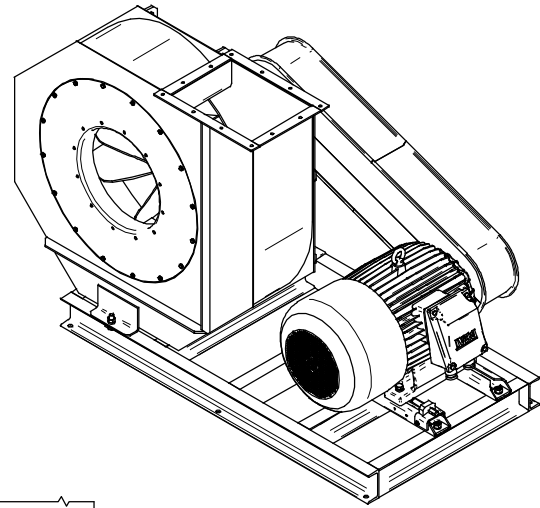
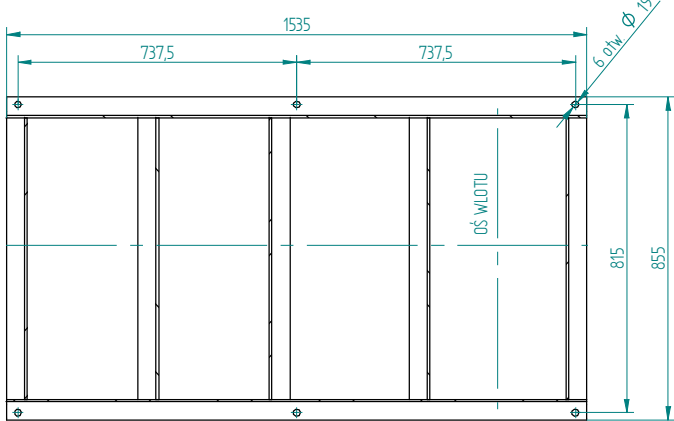
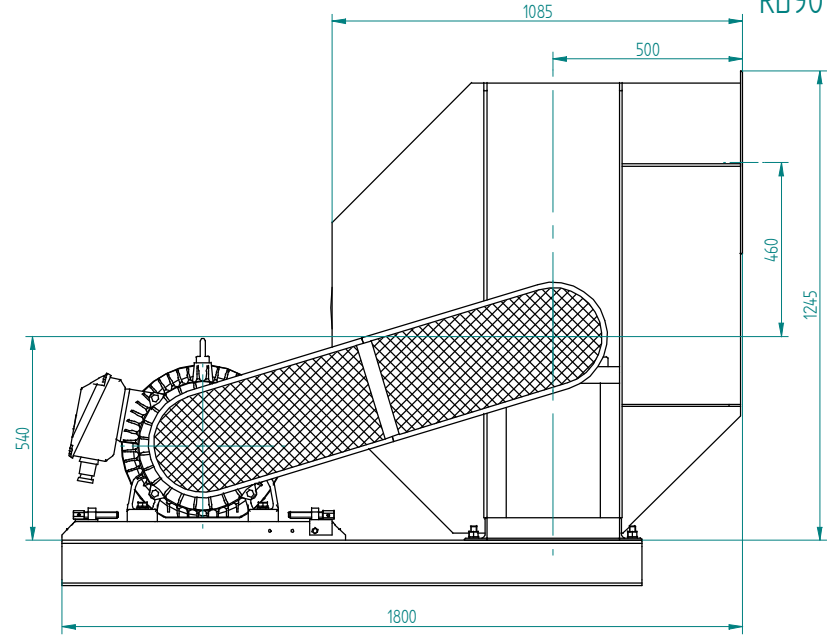
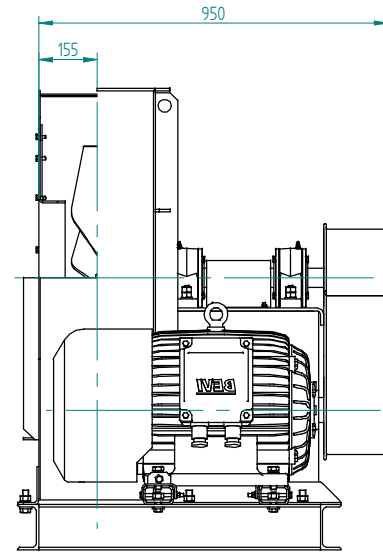
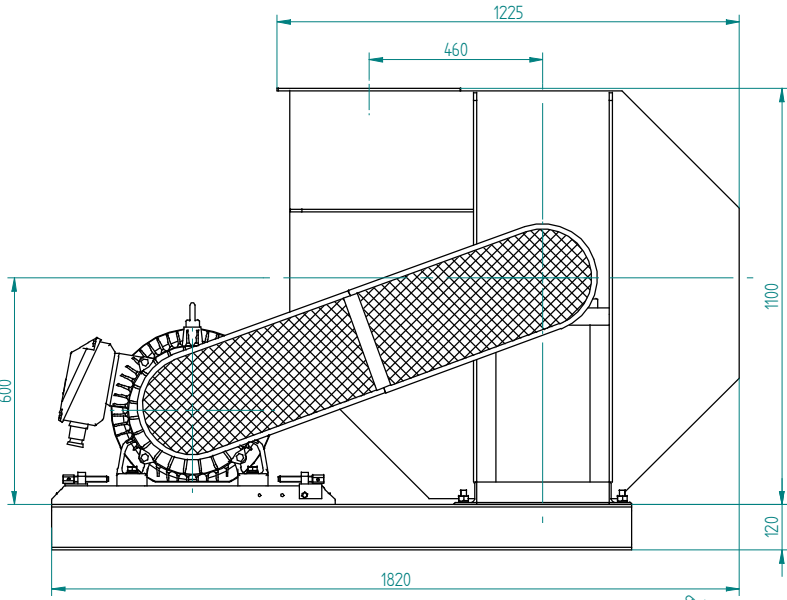


RD0

RD90

LG270



KARTA KATALOGOWA
 WENTYLATORA PROMIENIOWEGO ZWPT-40
 FIGURA RD0 / RD90 / LG270 - SILNIK Sg200L-4

