



WENTYLATORY BĘBNOWE JEDNOSTRUMIENIOWE

SINGLE STREAM BARREL FANS

EINSEITIG SAUGEND TROMMELVENTILATOREN

Одноструйные барабанные вентиляторы

WBS-1, WBS-2, WBS-3, WBS-3a, WBS-4, WBS-5, WBS-5a, WBS-6, WBS-6a, WBS-6 al, WBS-6 I, WBS-7

Wentylatory bębnowe jednostrumieniowe typu WBS przeznaczone są do przetłaczania powietrza czystego i zanieczyszczonego gazami lub pyłami o gęstości do 1,2 kg/m³ o temperaturze do 45°C. Mogą pracować jako wentylatory nawiewne lub wyciągowe. Wszystkie elementy wentylatora wykonane są z blachy stalowej malowanej lub ocynkowanej, stanowiącej dobre zabezpieczenie antykorozyjne. W ofercie firmy znajduje się również wentylator WBS-6 oraz WBS-6a w wersji aluminiowej (WBS-6 I, WBS-6 al). W wyposażeniu dodatkowym wentylatora znajduje się przepustnica powietrza (zainstalowana na wylocie z urządzenia).

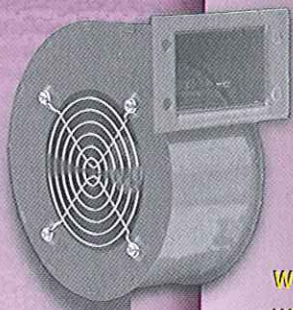
WBS type single-stream barrel fans are designed for forcing clean air and that which is contaminated with gases or dust of up to 1.2kg/m³ density with temperature up to 45°C. They can work as blowing or extracting fans. All elements of the fan are made of painted steel sheet or galvanised iron providing good anticorrosion protection. In our offer is also WBS-6, WBS-6a fan in aluminium version (WBS-6 I, WBS-6 al). The air throttling valve is an additional equipment (installed on outlet side).

Einseitig saugend Trommelventilatoren WBS sind bestimmt für den Transport der sauberen Luft und der mit Gasen und Staub verschmutzten Luft, mit der Dichte bis 1,2 kg/m³ und mit Temperatur bis 45°C Die Ventilatoren können als Anblasungs- oder Abzugventilatoren arbeiten. Alle Elemente des Ventilators sind aus lackiertem Stahlblech oder verzinktem Blech gebaut, das ein guter antikorrodaler Schutz ist. Im Angebot unserer Firma haben wir auch den Ventilator WBS-6, WBS-6a in Aluminiumausführung (WBS-6 I, WBS-6 al). Bei der Zusatzausstattung des Ventilators gibt es eine Luftklappe montiert am Austritt des Gerätes)

Одноструйные вентиляторы WBS предназначены для перекачивания чистого и загрязненного газами или пылью воздуха плотностью 1,2 кг/м³ и температурой до 45°C. Могут работать как засасывающие так и нагнетающие. Все комплектующие вентилятора выполнены с черного окрашенного или оцинкованного стального листа дающего хорошую защиту от коррозии.



Wentylator
WBS-6L



Wentylator
WBS-6a



Nowość!
Wentylator WBS-6a AL,
Moc 30 W

PARAMETRY TECHNICZNE; Technical parameters; Technische Kennwerte; Технические параметры

Typ Type Тип	Wydajność Capacity Leistung Производительность	Śpięzzenie Comp Druck Полное давление	Moc Power Leistung Мощность	Obroty Rotations Umdrehungen Обороты	Prąd In current Strom Ток IN	Zasilanie Feeding Vorsorgung Питание	Max. temp. pracy Max working temp. Maximale Arbeitstemperatur Макс. темп. Работы	Sprawność Efficiency Effizienz Эффективность	Moc pobierana Input power Eingangleistung Потребляемая мощность	Kategoria pomiarowa Measurement category Messkategorie Категория измерений	Kategoria sprawności (statyczna/ całkowita) Category efficiency (static / total) Kategorie Effizienz (statisch / total) Эффективность Категория (статический / всего)	Planget od 2015	N _{aktual}	Głośćność Noise Lautstärke Шум L _{WA} [dB(A)]	Waga Weight Gewicht Масса [Kg]
	[m ³ /s]	[Pa]	[kW]	[min ⁻¹]	[A]	[V]	[°C]	[%]	[kW]						
WBS-1	0,111	850	0,55	2820	3,40	1~	45	42,0	0,489	B,D	całkowita	40,7	50,3	86	14
WBS-2	0,111	850	0,55	2820	1,35	3~	45	42,0	0,489	B,D	całkowita	40,7	50,3	86	14
	0,140	680	0,37	2820	2,50	1~	45	40,3	0,340	B,D	całkowita	39,7	49,5	83	13
WBS-3	0,140	680	0,37	2820	1,00	3~	45	41,5	0,330	B,D	całkowita	39,6	50,8	83	13
WBS-3a	0,099	480	0,12	1380	1,35	1~	-	-	-	-	-	-	-	83	7,5
WBS-4	0,099	450	0,242	2120	1,05	1~	45	b.d.	0,160	B,D	całkowita	32,6	32,4	58	7,5
WBS-5	0,181	500	0,37	2800	2,5	1~	45	39,7	0,330	B,D	całkowita	39,6	49,0	70	13
WBS-5	0,028	290	0,105	1500	0,46	1~	-	-	-	-	-	-	-	81,80	5
WBS-5 WBS-5a ¹⁾	0,056/0,042	275/420	0,105/ 0,176	1400/ 2050	0,46/ 0,78	1~	-	-	0,125	-	-	-	-	65	5
WBS-6, WBS-6L	0,042	200	0,08	2350	0,35	1~	-	-	-	-	-	-	-	64	2,2
WBS-6a, WBS-6a AL	0,035	210	0,08	2350	0,35	1~	-	-	-	-	-	-	-	63	2,2
WBS-7	0,022	200	0,06	2250	0,3	1~	-	-	-	-	-	-	-	57	2,2
														66	1,9

SCHEMATY WENTYLATORÓW BĘBNOWYCH

JEDNOSTRUMIENIOWYCH

DIAGRAMS FOR SINGLE STREAM BARREL FANS

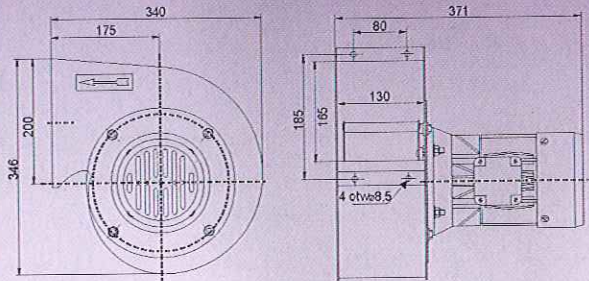
SCHEMATA DER EINSEITIG SAUGEND TROMMELVENTILATOREN

Схемы одноструйных барабанных вентиляторов

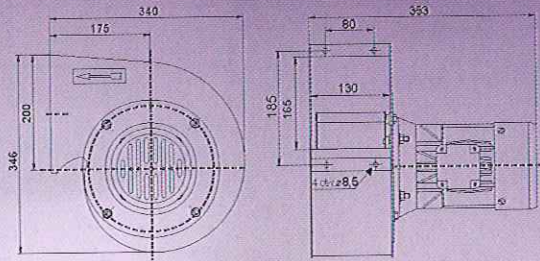


WBS

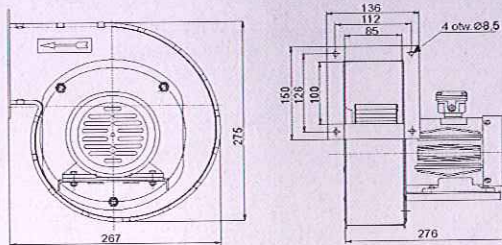
WBS-1



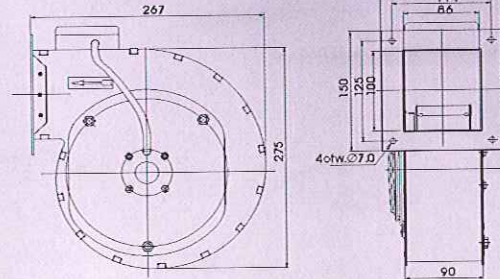
WBS-2



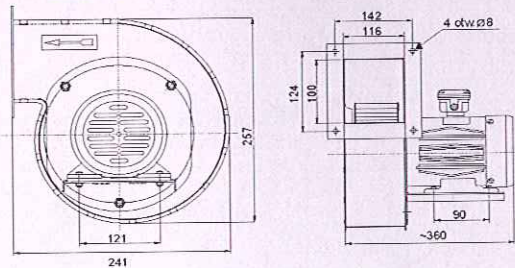
WBS-3



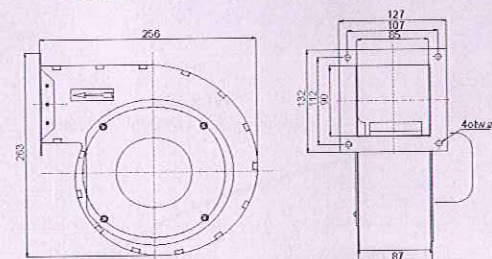
WBS-3a



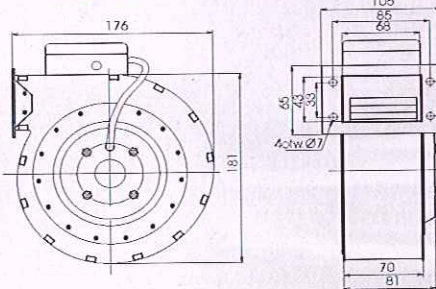
WBS-4



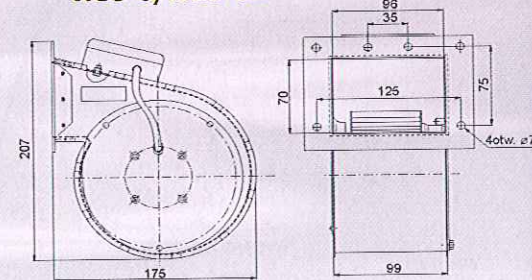
WBS-5



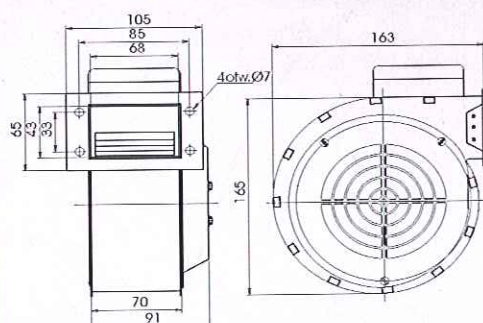
WBS-5a



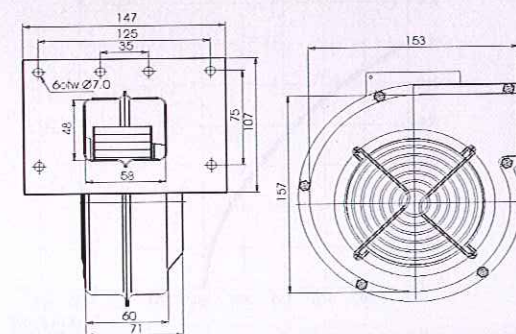
WBS-6, WBS-6L



WBS-6a, WBS-6a AL



WBS-7





CHARAKTERYSTYKI WENTYLATORÓW BĘBNOWYCH JEDNOSTRUMIENIOWYCH

CHARACTERISTICS FOR SINGLE STREAM BARREL FANS

CHARAKTERISTIKEN DER EINFLUTIGEN TROMMELVENTILATOREN

Характеристики одноструйных барабанных вентиляторов

WBS

