



Osiołowe

Dachowe

Stanowiskowe

Kanałowe

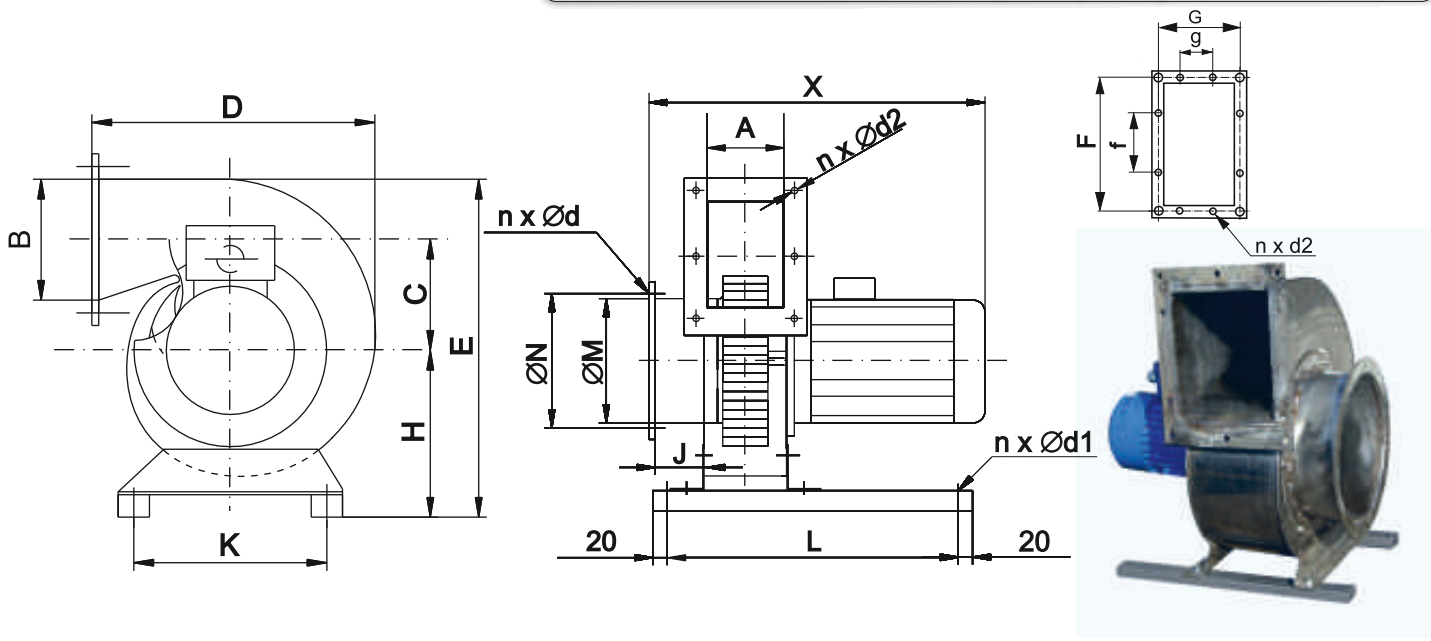
Chemooodporne

Przeciw-wybuchowe

Specjalnego zastosowania

Rekuperatory

Akcesoria



Zastosowanie

Rodzina wentylatorów stacjonarnych z wirnikami bębnowymi w wykonaniu kwasoodpornym. Stosowane wszędzie tam gdzie istnieje możliwość zanieczyszczenia powietrza przetłaczanego substancjami żrącymi itp.. W wentylatorach zastosowano silniki o stopniu ochrony IP55, przystosowanym do pracy ciągłej oraz do regulacji obrotów. Silniki 1-fazowe - regulacja napięciowa, silniki 3-fazowe - regulacja przemiennikiem częstotliwości. Więcej informacji dotyczących regulacji na str. 118. Dopuszczalna temperatura czynnika przetłaczanego od -25°C do +60°C. Dopuszczalna temperatura otoczenia do +40°C. Inne zakresy temperatur dostępne na zamówienie.

Konstrukcja

Obudowa wentylatorów spiralna - mat. stal nierdzewna, wirnik bębnowy - mat. stal nierdzewna, silnik elektryczny trójfazowy lub jednofazowy. WB OH - z wirnikiem bębnowym charakteryzują się małą odpornością na zanieczyszczenia mechaniczne oraz cichszą pracą.

Standardowo wykonujemy wentylatory w układzie obudowy L2 (LG90), inne układy obudowy wykonujemy na zamówienie.

Dane techniczne:

Typ	Wydajność MAX	Wydajność nom. V	Spręż. nom. Δpc	Głośność *	Moc silnika	Ilość obrotów	Prąd znamionowy 3*400V **	Masa
	[m ³ /h]	[m ³ /h]	[Pa]	[dB]	[kW]	[obr./min]	[A]	[kg]
WB OH-16 A	800	400	150	54	0,12	1400	0,42	13
WB OH-16 B	1450	1200	375	70	0,75	2800	1,7	15
WB OH-16 C	1440	500	150	58	0,25	1400	0,71	15
WB OH-16 D	2180	1800	480	73	1,50	2800	3,3	27
WB OH-20	1930	1200	235	62	0,37	1400	0,98	21
WB OH-25 B	3180	2400	280	69	0,75	1400	1,9	25
WB OH-31 A	3460	2000	250	64	0,75	900	2,1	41
WB OH-31 B	5400	2400	400	70	2,20	1400	4,8	57
WB OH-35 A	7200	6000	320	72	2,2	900	5,4	62
WB OH-35 B	13800	9750	950	82	2,5	1400	14,4	95

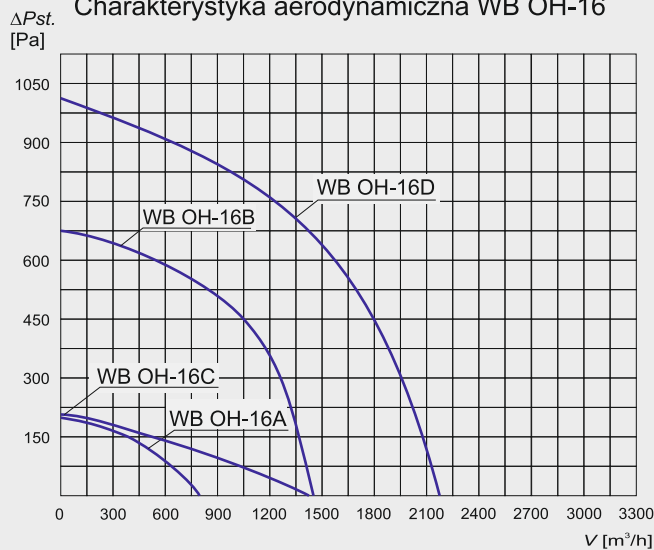
*Pomiar w odległości 4 m **Wartości orientacyjne, mogą ulec zmianie w zależności od zastosowanego silnika Prądy znamionowe silników umieszczone są na tabliczce znamionowej i w DTR.

Wymiary:

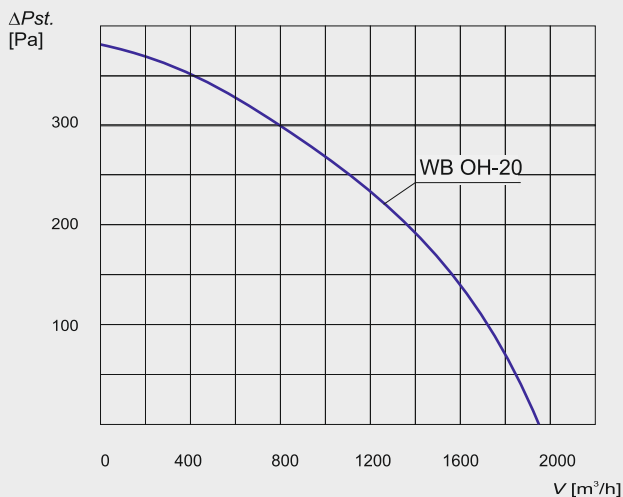
Typ	Wymiary wentylatora														Wymiary kołnierza				
	A	B	C	D	E	H	K	M	N	n x Ød	J	L	X	n x Ød1	G	g	F	f	n x Ød2
	[mm]	[mm]	[mm]	[mm]	[mm]	[mm]	[mm]	[mm]	[mm]	[mm]	[mm]	[mm]	[mm]	[mm]	[mm]	[mm]	[mm]	[mm]	[mm]
WB OH-16AB	125	112	95	249	307	156	180	160	185	4 x 7	40	350	430	2 x 10	149	-	136	-	4x7
WB OH-16CD	125	160	125	327	395	190	230	160	185	4 x 7	60	400	520	2 x 10	149	-	184	-	4x7
WB OH-20	160	160	160	382	455	215	230	200	225	4 x 9,5	50	400	460	2 x 12	184	-	184	-	4x7
WB OH-25	180	200	180	450	523	243	310	250	275	4 x 9,5	50	450	500	2 x 12	204	140	224	140	12x7
WB OH-31	200	250	220	525	630	285	350	315	352	8 x 9,5	60	500	600	2 x 12	232	140	282	140	12x10



Charakterystyka aerodynamiczna WB OH-16



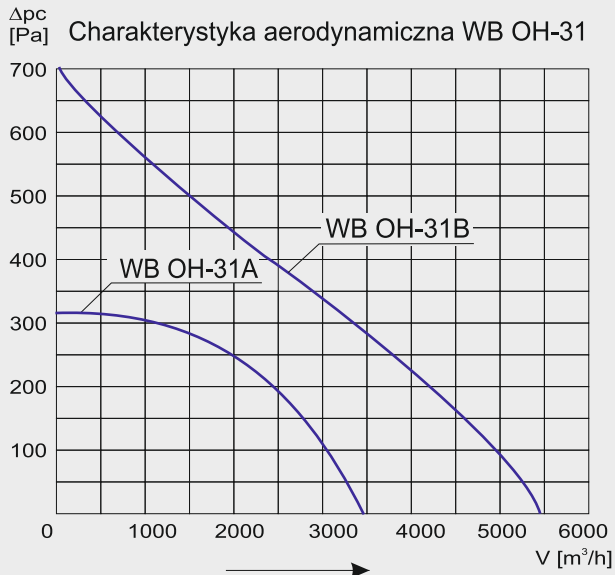
Charakterystyka aerodynamiczna WB OH-20



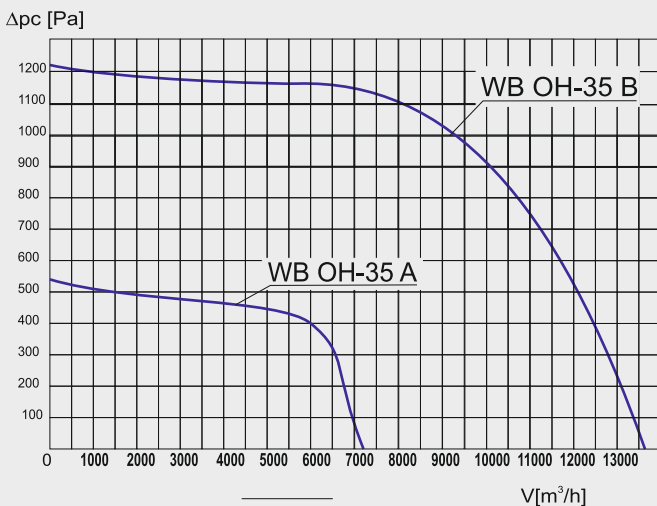
Charakterystyka aerodynamiczna WB OH-25



Charakterystyka aerodynamiczna WB OH-31



Charakterystyka aerodynamiczna WB OH-35



Osiowe

Dachowe

Stanowiskowe

Kanałowe

Chemoodporne

Przeciw-wybuchowe

Specjalnego zastosowania

Rekuperatory

Akcesoria