



WENTYLATORY BĘBNOWE KANAŁOWE

DUCT BARREL FANS

TROMMEL-KANALVENTILATOREN

Канальные барабанные вентиляторы

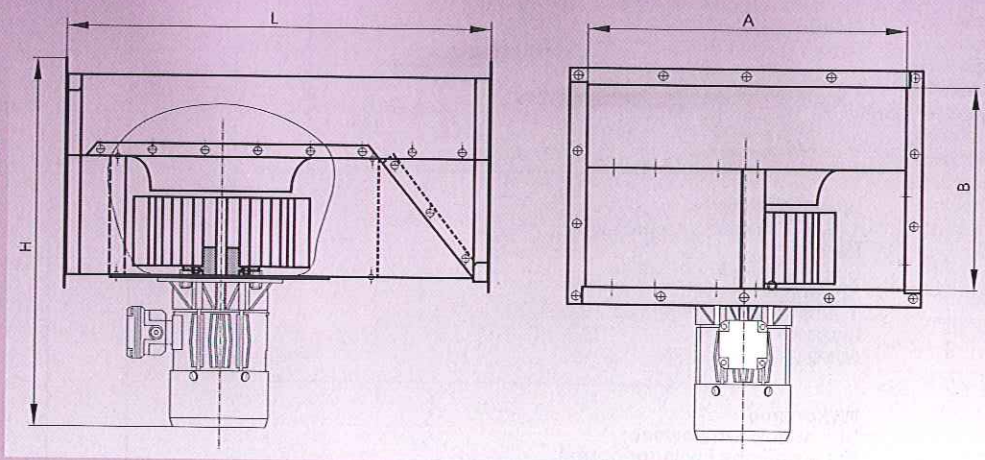
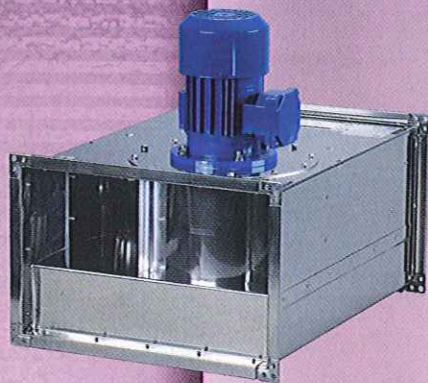
WBK-180, WBK-225, WBK-280, WBK-315, WBK-355, WBK-400, WBK-450

Wszystkie elementy wentylatora wykonane są z blachy stalowej ocynkowanej, stanowiącej dobre zabezpieczenie antykorozyjne. Wentylator może przetłaczać powietrze o temperaturze do 80°C, gdyż nie ma ono kontaktu z silnikiem. Wentylatory mogą pracować z regulatorem temperatury i regulatorami prędkości obrotowej.

All elements are made of galvanised iron which is an excellent anti-corrosion protection. The fan is designed to force air of up to 80°C temperature as it does not have contact with the motor.

Alle Elemente des Ventilators wurden aus verzinktem Blech gebaut, was ein guter antikorrodaler Schutz ist. Der Ventilator kann die Luft mit der Temperatur bis 80 °C durchpressen, weil die Luft nicht in Berührung mit dem Motor kommt.

Все комплектующие вентилятора выполнены с оцинкованного стального листа дающего хорошую защиту от коррозии. Благодаря тому, что воздух не имеет контакта с двигателем, вентилятор может подавать воздух температурой до 80°C.



wymiary;
Dimensions;
Abmaße;
Габариты

Typ; Type; Typ; Тип	A [mm]	B [mm]	L [mm]	H [mm]
WBK-180	315	200	480	406 (457)
WBK-225	400	250	568	488
WBK-280	500	315	680	572 (619)
WBK-315	630	315	720	572 (633)
WBK-355	630	400	800	704 (746)
WBK-400	710	450	900	~900
WBK-450	800	500	1000	~980

() dla wyższych obrotów
for higher rpm
für höhere Umdrehungen
для высоких оборотов

PARAMETRY TECHNICZNE;
Technical parameters;
Technische Kennwerte;
Технические параметры



Typ Type Тип	Wydajność Capacity Leistung Производитель- ствость V m ³ /s	Śpięzzenie Comp Druck Полное давление [Pa]	Moc Power Leistung Мощность [kW]	Obroty Rotations Umdrehungen Обороты [min ⁻¹]	Prąd In current Strom Ток [A]	Zasilanie Feeding Versorgung Питание [V]	Stopień ochrony Prot rate Schutzstufe Степень защиты IP 54	Max.temp. pracy Max working temp. Maximale Arbeitstemper- atur Макс. темп. Работы [°C]	Sprawność Efficiency Effizienz Эффективность [%]	Moc pobierana Input power Eingangsleistung Потребляемая мощность [kW]	Kategoria pomiarowa Measurement category Messkategorie Категория измерений	Kategoria sprawności (statyczna/ całkowita) Category efficiency (static / total) Kategorie Effizienz (statisch / total) Категория Эффективности (статический / всего)	Planet od 2015	N _{actual}	Głośność Noise Lautstärke Шум L _{wa} [dB(A)]	Waga Weight Gewicht Масса [kg]
WBK-180	0,100	215	0,37	1400	1,07	3~	IP 54	80	-	0,100	B,D	całkowita	-	-	64	16
	0,175	650	1,50	2840	3,50	3~	IP 54	80	53,0	0,400	B,D	całkowita	40,8	61,2	78	24
WBK-225	0,250	310	0,37	1400	1,07	3~	IP 54	80	-	0,092	B,D	całkowita	-	-	67	17
	0,227	245	0,55	930	1,59	3~	IP 54	80	-	0,100	B,D	całkowita	-	-	63	26
WBK-280	0,417	500	1,50	1415	3,70	3~	IP 54	80	45,0	0,500	B,D	całkowita	40,8	53,2	73	32
	0,379	245	0,75	920	2,20	3~	IP 54	80	47,0	0,200	B,D	całkowita	38,3	57,7	70	34
WBK-315	0,682	600	3,00	1415	6,90	3~	IP 54	80	50,8	0,900	B,D	całkowita	42,4	57,4	79	48
	0,455	410	1,10	940	3,10	3~	IP 54	80	47,0	0,400	B,D	całkowita	40,2	55,8	71	50
WBK-355	0,909	850	4,00	1420	8,70	3~	IP 54	80	50,8	1,300	B,D	całkowita	43,4	56,4	79	70
	0,765	510	2,20	955	5,60	3~	IP 54	80	47,7	0,600	B,D	całkowita	41,3	55,4	76	90
WBK-400	1,136	650	4,00	940	9,60	3~	IP 54	80	50,8	1,100	B,D	całkowita	42,9	56,9	78	140
	1,136	650	4,00	940	9,60	3~	IP 54	80	50,8	1,100	B,D	całkowita	42,9	56,9	78	140

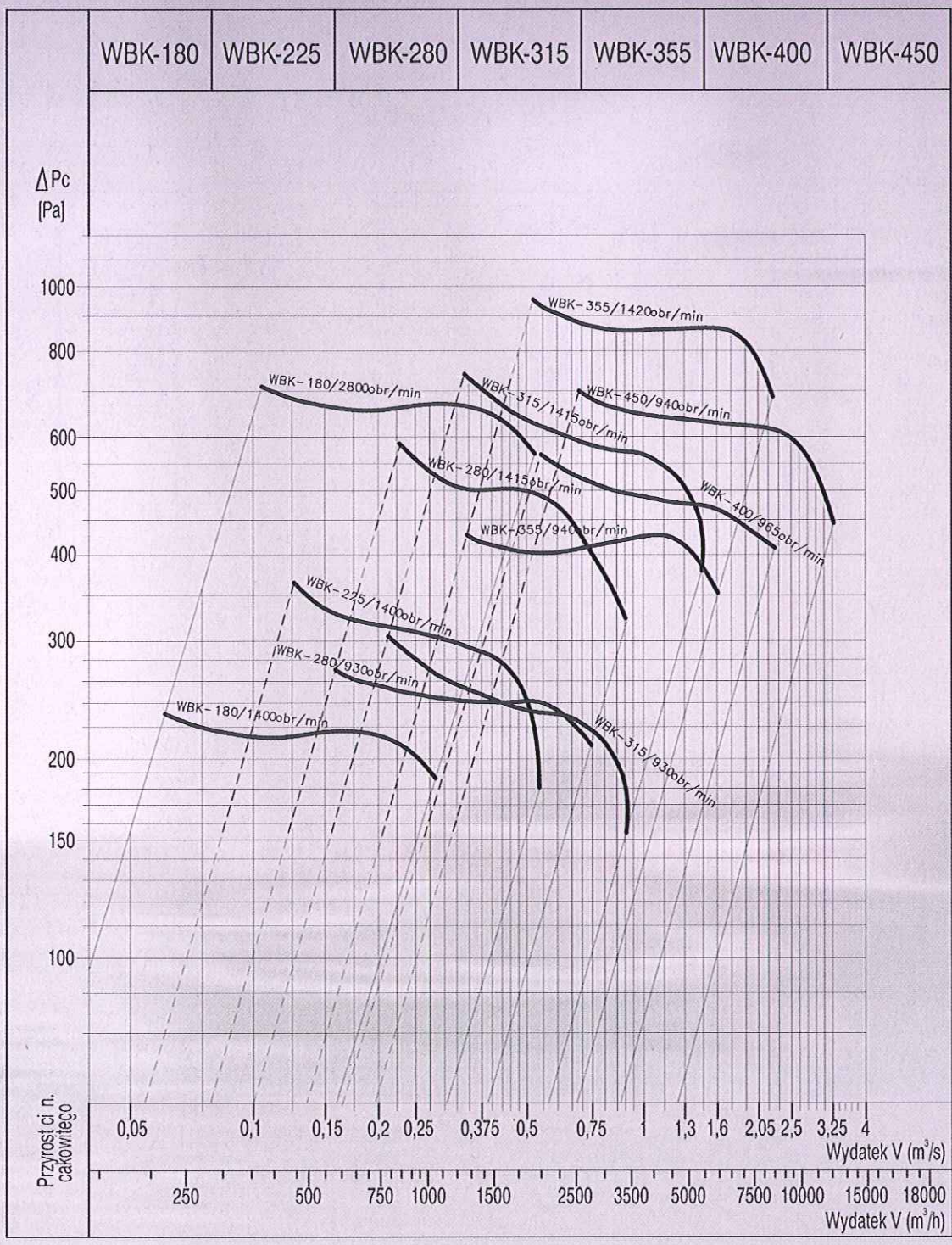
WENTYLATORY BĘBNOWE KANAŁOWE

DUCT BARREL FANS

TROMMEL-KANALVENTILATOREN

Канальные барабанные вентиляторы

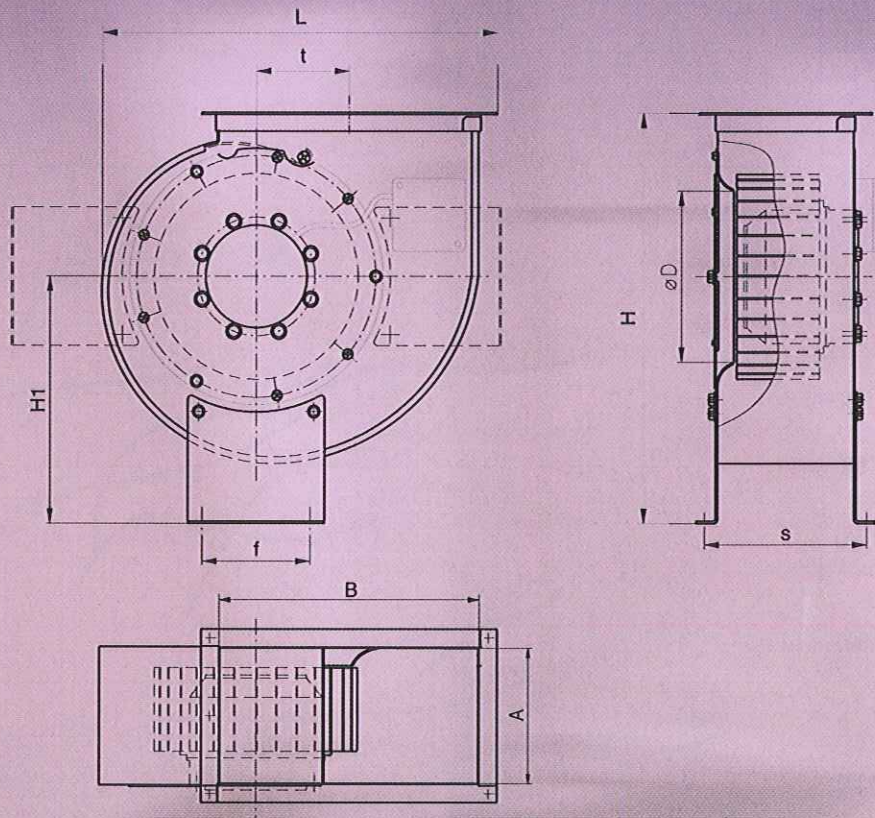
**WBK-180, WBK-225, WBK-280, WBK-315, WBK-355,
WBK-400, WBK-450**





WENTYLATORY BĘBNOWE JEDNOSTRUMIENIOWE WB/RE

Wentylatory WB znajdują zastosowanie w układach wentylacyjnych, klimatyzacyjnych, suszarniczych i procesach technologicznych. Wentylatory przystosowane są do pracy w różnych pozycjach. Mogą pracować jako wyciągowe lub nawiewne. Służą do usuwania gazów i oparów niewybuchowych. Mogą pracować z regulatorami temp. i regulatorami prędkości obrotowej (silniki jednofazowe) lub przemiennikami częstotliwości (silniki trójfazowe). Obudowa wentylatora wykonana jest z blachy stalowej ocynkowanej lub kwasoodpornej. Wyrnik bębnowy osadzony jest bezpośrednio na wirującym stojanie silnika. Wlot wentylatora zabezpieczony jest siatką ochronną. Istnieje możliwość przyłączenia kanału ssącego po uprzednim demontażu siatki. Wylot zakończony ramką z kątownika umożliwia dołączenie kanału wylotowego. Standardowo wentylatory typu WB.../RE produkowane są w układzie pracy L0 (zgodnie z PN/M-43012). Inny układ pracy oraz zastosowanie innych materiałów należy uzgodnić z producentem.



WB/RE - GŁÓWNE WYMIARY

Typ	L	H	H1	A	B	t	øD	f	s
WB-180RE	357	412	257	122	229	81	140	117	162
WB-225RE	436	466	280	150	288	100	180	117	190
WB-280RE	535	561	337	187	361	123	228	149	226
WB-315RE	600	615	379	210	404	139	257	149	244
WB-355RE	671	695	418	233	453	158	290	296	272
WB-400RE	743	778	488	260	507	179	325	296	296
WB-450RE	841	842	516	292	569	202	368	410	332

WB/RE - GŁÓWNE PARAMETRY TECHNICZNE WENTYLATORY BĘBNOWE Z SILNIKAMI RE 1-f

Typ	Wydajność Capacity Производительность [m ³ /s]	Śpiężnienie Comp Druck Подоро дальнее [Pa]	Moc Power Leistung Мощность [W]	Obroty Rotations Umdrehungen Обороты [min ⁻¹]	Prąd In current Strom Ток [A]	Zasilanie Feeding Versorgung Питание [V]	Stopień ochrony Prot rate Schutzstufe Степень защиты IP	Max. temp. pracy Max working temp. Maximale Arbeitstemperatur Макс. темп. Работы [°C]	Sprawność Effizienz Эффективность [%]	Moc pobierana Input power Eingangsleistung Потребляемая мощность [kW]	Kategoria pomiarowa Measurement category Меткатегория Категория измерений	Kategoria sprawności (statyczna/ całkowita) Category efficiency (static / total) Категория Эффективности (статическая / всего)	Plan od 2015	N _{actual}	Głośność Noise Lautstärke Шум L _{eq} [dB(A)]	Waga Weight Gewicht Масса [kg]
WB (WBK)-180/RE	0,055	200	0,11	1200	0,45	230	IP 44	40	-	-	-	-	-	-	69	4 (7)
WB-200/RE	0,150	225	0,29	1260	1,45	230	IP 44	40	-	0,150	-	-	-	-	79	11
WB (WBK)-225/RE	0,250	280	0,51	1250	2,3	230	IP 44	40	49,9	0,450	A,C	statyczna	35,5	58,4	79	12 (16,5)
WB (WBK)-280/RE	0,500	430	1,15	1210	5,1	230	IP 44	40	34,9	0,340	A,C	statyczna	34,7	44,2	83	26 (30)
WB (WBK)-315/RE	0,278	570	2,3	1290	10	230	IP 44	40	48,6	0,410	A,C	statyczna	35,2	57,4	92	35 (40)

* - poziom ciśnienia akustycznego powietrza z 1m.

** - wartość podana w nawiasie dotyczy wentylatorów WBK.../RE



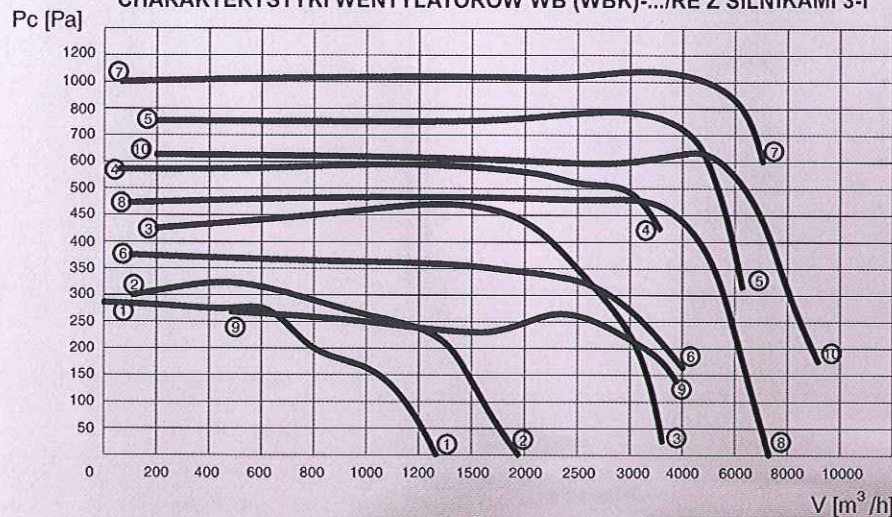
WENTYLATORY BĘBNOWE JEDNOSTRUMIENIOWE WB/RE; WBK/RE



WB/RE; WBK/RE - GŁÓWNE PARAMETRY TECHNICZNE, WENTYLATORY BĘDNOWE Z SILNIKAMI RE-3-f

Typ Type	Wydajność Capacity Leistungs Производительность [V m ³ /s]	Śpiężenie Comp Druck Полное ДАВление [Pa]	Moc Power Leistung Мощность [kW]	Obroty Rotations Umdrehungen Обороты [min ⁻¹]	Prąd In current Strom Ток [A]	Zasilanie Feeding Versorgung Питание [V]	Stopień ochrony IP Schutzstufe Станция защиты	Max. temp. pracy Max. working temp. Максимальная Arbeitstemperatur Макс. темп. Работы [°C]	Sprawność Efficiency Effizienz Эффективность [%]	Moc pobierana Input power Eingangsleistung Потребляемая мощность [kW]	Kategoria pomiarowa Messkategorie Категория измерений	Kategoria sprawności (statyczna/ całkowita) Category efficiency (static / total) Категория эффективности (статич / total) Эффективности Категория (статический / общий)	η _{target} od 2015	N _{actual}	Głośność Noise Lautstärke Шум L _A [dB(A)]	Waga Weight Gewicht Масса [kg]
WB-200/RE	0,150	275	0,31	1230	0,51	400	IP 44	40	-	0,125	-	-	-	-	76	10 (13)
WB (WBK)- 225/RE	0,250	280	0,56	1270	0,95	400	IP 54	40	49,9	0,450	A,C	statyczna	35,5	58,4	82	12 (16,5)
WB (WBK)- 280/RE	0,500	430	1,5	1310	2,6	400	IP 54	40	34,9	0,430	A,C	statyczna	34,7	44,2	88	36 (30)
WB (WBK)- 315/RE	0,278	570	1,65	1260	2,9	400	IP 54	40	48,6	0,410	A,C	statyczna	35,2	57,4	84	29 (34)
WENTYLATORY DOSTĘPNE TYLKO W WYKONANIU SPECJALNYM																
WB (WBK)- 355/RE	0,417	750	3,7	1320	6	400	IP 54	40	-	-	-	-	-	-	94	46 (51,5)
	0,333	360	1,1	790	2	400	IP 54	40	-	-	-	-	-	-	80	32 (37,5)
WB (WBK)- 400/RE	0,555	1040	5	1330	8,1	400	IP 54	40	-	-	-	-	-	-	95	57 (63)
	0,694	460	2,7	830	4,9	400	IP 54	40	-	-	-	-	-	-	88	50 (56)
	0,277	250	0,87	580	1,65	400	IP 54	40	-	-	-	-	-	-	77	52 (58)
WB (WBK)- 450/RE	0,556	600	3,75	840	6,8	400	IP 54	40	-	-	-	-	-	-	87	64 (70)

CHARAKTERYSTYKI WENTYLATORÓW WB (WBK)-.../RE Z SILNIKAMI 3-f

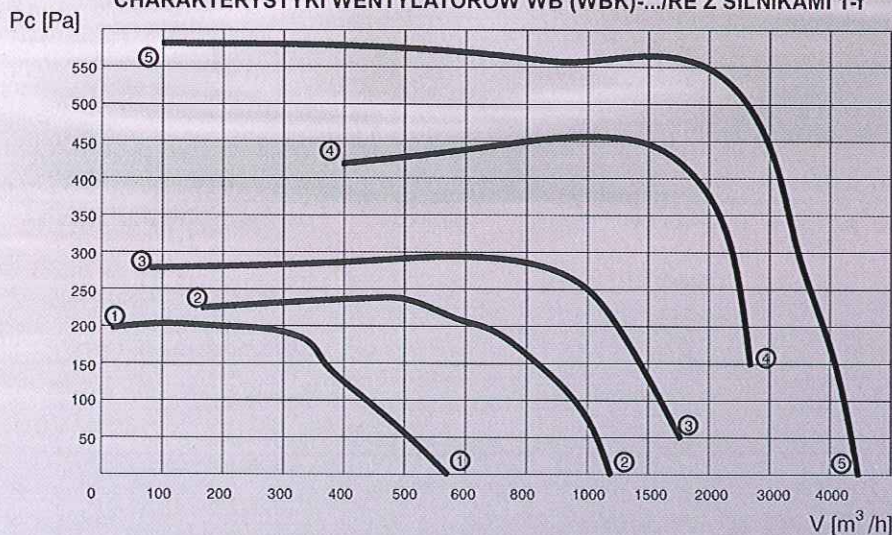


1. WB (WBK)-200/RE 1230obr/min, 2. WB (WBK)-225/RE 1270obr/min, 3. WB (WBK)-280/RE 1310obr/min, 4. WB (WBK)-315/RE 1260obr/min, 5. WB (WBK)-355/RE 1320obr/min
6. WB (WBK)-355/RE 790obr/min, 7. WB (WBK)-400/RE 1330obr/min, 8. WB (WBK)-400/RE 830obr/min, 9. WB (WBK)-400/RE 550obr/min, 10. WB (WBK)-450/RE 840obr/min

*- poziom ciśnienia akustycznego powietrza z 1m.

**- wartość podana w nawiasie dotyczy wentylatorów WBK-.../RE

CHARAKTERYSTYKI WENTYLATORÓW WB (WBK)-.../RE Z SILNIKAMI 1-f

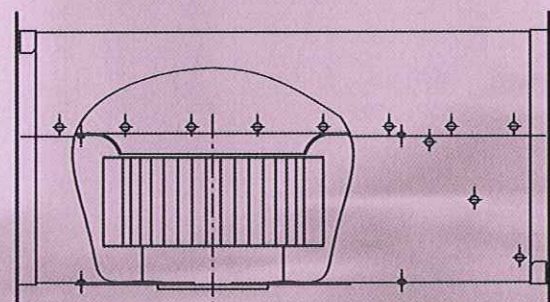
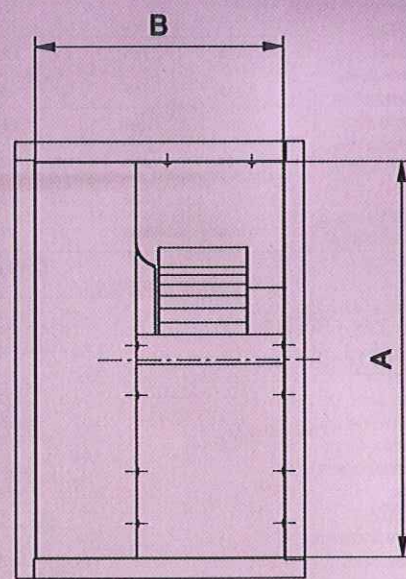
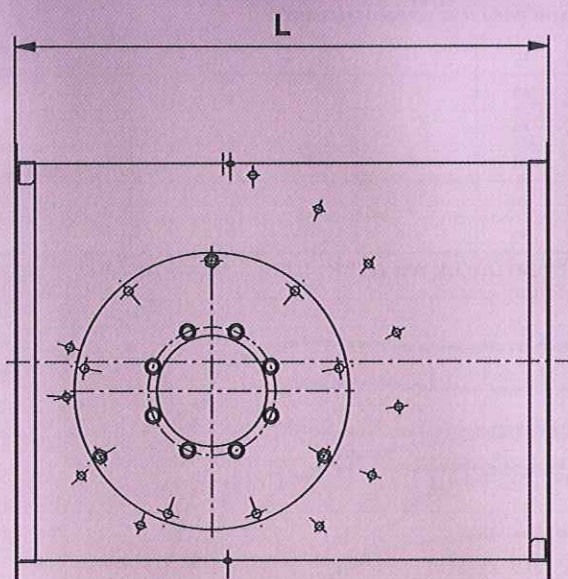


1. WB (WBK)-160/RE 1200obr/min, 2. WB (WBK)-200/RE 1260obr/min, 3. WB (WBK)-225/RE 1250obr/min, 4. WB (WBK)-260/RE 1210obr/min, 5. WB (WBK)-315/RE 1230obr/min



WENTYLATORY BĘBNOWE KANAŁOWE WBK/RE

Wentylatory WBK-.../RE znajdują zastosowanie w układach wentylacyjnych, klimatyzacyjnych, suszarniczych i procesach technologicznych. Wentylatory przystosowane są do pracy z kanałami wentylacyjnymi. Mogą pracować w różnych pozycjach jako wyciągowe lub nawiewne. Służą do usuwania gazów i oparów niewybuchowych. Mogą pracować z regulatorami temp. i regulatorami prędkości obrotowej (silniki jednofazowe) lub przemiennikami częstotliwości (silniki trójfazowe). Obudowa wentylatora wykonana jest z blachy stalowej ocynkowanej lub kwasoodpornej. Wirnik bębnowy osadzony jest bezpośrednio na wirującym stojanie silnika. Wlot i wylot wentylatora mogą być zabezpieczone siatkami ochronnymi. Wylot zakończony ramką z kątownika umożliwia dołączenie do instalacji. Do wentylatorów możliwe jest dołączenie standardowych wymienników ciepła produkcji „KONWEKTOR”.



GŁÓWNE WYMIARY

Typ	A	B	L
WBK-180RE	315	200	480
WBK-225RE	400	250	568
WBK-280RE	500	315	680
WBK-315RE	630	315	720
WBK-355RE	630	400	800
WBK-400RE	710	450	900
WBK-450RE	800	500	1000

WBK/RE - GŁÓWNE PARAMETRY TECHNICZNE WENTYLATORY BĘBNOWE Z SILNIKAMI RE 1-f

Typ	Wydajność	Śpiętrzenie max.	Głośność*Lwa	Waga**	Typ silnika	Moc	Obroty	Prąd IN	Zasilanie	St. ochrony	Max. temp. przetłaczanego czynnika [°C]
	[m ³ /h]	[Pa]	[db(A)]	[kg]		[kW]	[1/min]	[A]	[V]		
WB (WBK)-180/RE	550	200	69	4 (7)	RE18P-4EP.WC.2R	0,11	1200	0,45	230	IP 44	40
WB-200/RE	1100	225	79	11	RE20P-4EK.2F.1R	0,29	1260	1,45	230	IP 44	40
WB (WBK)-225/RE	1600	280	79	12 (16,5)	RE22P-4EK.4C.1R	0,51	1250	2,3	230	IP 44	40
WB (WBK)-280/RE	2750	450	83	26 (30)	RE28P-4EK.6F.1R	1,15	1210	5,1	230	IP 44	40
WB (WBK)-315/RE	4400	550	92	35 (40)	RE31P-4EK.6N.1R	2,3	1290	10	230	IP 44	40

* - poziom ciśnienia akustycznego powietrza z 1m.

** - wartość podana w nawiasie dotyczy wentylatorów WBK-.../RE