

WENTYLATORY BĘBNOWE JEDNOSTRUMIENIOWE

SINGLE TREAM BARREL FANS

EINSEITIG SAUGEND TROMMELVENTILATOREN

Одноструйные барабанные вентиляторы

WB-180, WB-225, WB-280, WB-315, WB-355, WB-400,

WB-450, WB-500



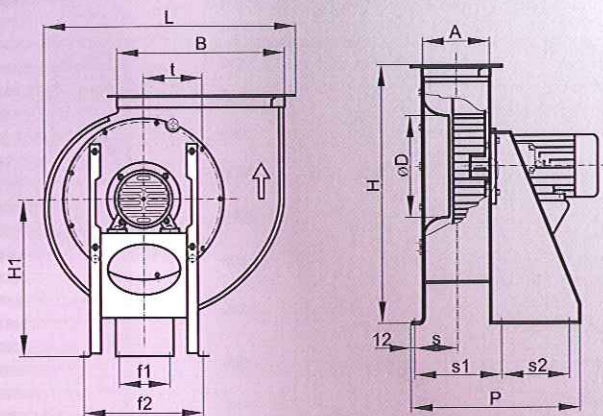
Wentylatory bębnowe jednostrumieniowe mają zastosowanie w układach wentylacyjnych, klimatyzacyjnych, suszarniczych. W procesach technologicznych do transportu gazów o gęstości do 1,2 kg/m³ oraz urządzeniach grzewczych. Wszystkie elementy wentylatora wykonane są z blachy stalowej ocynkowej, stanowiącej dobre zabezpieczenie antykorozyjne. Wentylatory mogą przelaczać powietrze o temperaturze do 80°C, gdyż nie ma ono kontaktu z silnikiem.

Barrel fans can be used in ventilating, air conditioning and drying systems in technological processes for gas transportation of up to 1.2 kg/m³ density, as well as in heating units. All elements are made of galvanized iron which is an excellent anti-corrosion protection. The fan is designed to force air of up to 80°C temperature as it does not have contact with the motor.

Die einflutigen Trommelventilatoren werden in Lüftungs-, Klima-, Trocknungssystemen, in technologischen Prozessen zum Transport der Gasen mit der Dichte bis 1,2 kg/m³ und in Heizgeräten verwendet. Alle Elemente des Ventilators sind aus verzinktem Stahlblech gebaut, das ein guter antikorrodaler Schutz ist. Die Ventilatoren können die Luft mit der Temperatur bis 80°C durchpressen, weil die Luft mit dem Motor nicht in Berührung kommt.

Вентиляторы применяются в вентиляционных системах, системах кондиционирования воздуха, в сушильных, в технологических процессах для подачи газа плотностью 1,2 кг/м³ и обогревательном оборудовании. Все комплектующие вентилятора выполнены с оцинкованного стального листа дающего хорошую защиту от коррозии. Вентилятор может подавать воздух температурой до 80°C, потому, что он не имеет контакта с двигателем.

BUDOWA:
DESIGN:
BAU:
КОНСТРУКЦИЯ:



wymiary; Dimensions; Abmaße; Габариты [mm]

Typ; Type; Тип	L [mm]	H [mm]	A [mm]	B [mm]	t [mm]	H1 [mm]	ØD [mm]	P [mm]	f1 [mm]	f2 [mm]	s [mm]	s1 [mm]	s2 [mm]
WB-180	357	412	122	229	81	257	140	307(353)	117	222	81	187(198)	90(125)
WB-225	436	466	150	288	100	280	180	406	117	218	95	195	180
WB-280	536	571	187	361	123	337	228	441	149	269	113	233	180
WB-315	600	615	207	404	139	379	257	463	149	269	122	252	180
WB-355	671	695	233	453	158	418	290	489	296	324	136	279	180
WB-400	743	778	260	507	179	488	325	516	296	324	148	304	180
WB-450	841	842	292	569	202	516	368	611	410	411	166	341	242
WB-500	939	878	322	638	220	614	414	712	430	447	188	384	280



Wentylatory WB wyposażone są w wirniki bębnowe
WB fans are equipped into barrel rotor.



1) Na specjalne zamówienie również IP 55
On special order also IP 55
auf Sonderbestellung auch IP 55
По специальному заказу тоже IP 55

*Pomiar w odległości 1 m;
*Measured at 1 m distance;
*Messung im Abstand von 1 m;
*замер с расстояния 1м

PARAMETRY TECHNICZNE; Technical parameters;
Technische Kennwerte; Технические параметры



Typ Type Тип	Wydaźność Capacity Производительность [V ³ /s]	Spłężnienie Comp. Druck Полное давление [Pa]	Moc Power Мощность [kW]	Obroty Rotations Umdrehungen [min ⁻¹]	Prąd in current strom Ток [A]	Zasilanie Feeding Versorgung Питание [V]	Stopień ochrony Prot. rate Schutzstufe Степень защиты [IP 54 ¹]	Max. temp. pracy Maximale Arbeits-temp. Макс. темп. Рабочей [°C]	Sprawność Effizienz Эффективность [%]	Moc pobierana Input power Eingangleistung Потребляемая мощность [kW]	Kategoria pomiarowa Measurement category Messkategorie измерения	Kategoria sprawności (statyczna/ całkowita) Category efficiency (static / total) Категория Эффектив- ности (статич / общая) Категория Эффективности (статический / всего)	η _{stat} od 2015	N _{actual}	Głoźność Noise Lautstärke шум L _A [dB(A)]	Waga Weight Gewicht Масса [Kg]
WB-180	0,150	250	0,37	1400	1,07	3~	IP 54 ¹	80	46,0	0,080	-	-	-	-	76	16
	0,250	940	1,50	2840	3,50	3~	IP 54 ¹	80	53,0	0,500	B,D	całkowita	40,8	61,2	90	24
WB-225	0,300	375	0,37	1400	1,07	3~	IP 54 ¹	80	52,0	0,250	B,D	całkowita	38,9	62,1	79	17
	0,550	600	1,50	1415	3,70	3~	IP 54 ¹	80	62,0	0,550	B,D	całkowita	37,5	68,5	75	26
WB-280	0,300	260	0,55	930	1,59	3~	IP 54 ¹	80	62,0	0,150	B,D	całkowita	41,0	70,0	85	32
	0,550	600	1,50	1415	3,70	3~	IP 54 ¹	80	62,0	0,300	B,D	całkowita	39,4	71,6	82	34
WB-315	0,500	325	0,75	920	2,20	3~	IP 54 ¹	80	67,0	1,200	B,D	całkowita	43,2	72,8	91	48
	0,900	800	3,00	1415	6,90	3~	IP 54 ¹	80	62,0	0,500	B,D	całkowita	40,8	70,2	83	50
WB-355	0,600	430	1,10	940	3,10	3~	IP 54 ¹	80	67,0	1,800	B,D	całkowita	44,3	71,7	91	70
	1,200	1025	4,00	1420	8,70	3~	IP 54 ¹	80	63,0	0,800	B,D	całkowita	42,1	69,9	87	70
WB-400	1,010	525	2,20	955	5,60	3~	IP 54 ¹	80	67,0	1,500	B,D	całkowita	43,8	72,2	89	105
WB-450	1,500	675	4,00	940	9,70	3~	IP 54 ¹	80	65,0	4,000	B,D	całkowita	46,5	67,5	90	130
WB-500	2,500	700	5,50	950	12,40	3~	IP 54 ¹	80								

Wyroby oznaczone „ErP” nie podlegają rozporządzeniu dyrektywy Erp2015.



CHARAKTERYSTYKI WENTYLATORÓW BĘBNOWYCH JEDNOSTRUMIENIOWYCH

CHARACTERISTICS FOR SINGLE TRAEM NARREL FANS

CHARAKTERISTIKEN DER EINSEITIG SAUGEND TROMMELVENTILATOREN

Характеристики одноструйных барабанных вентиляторов

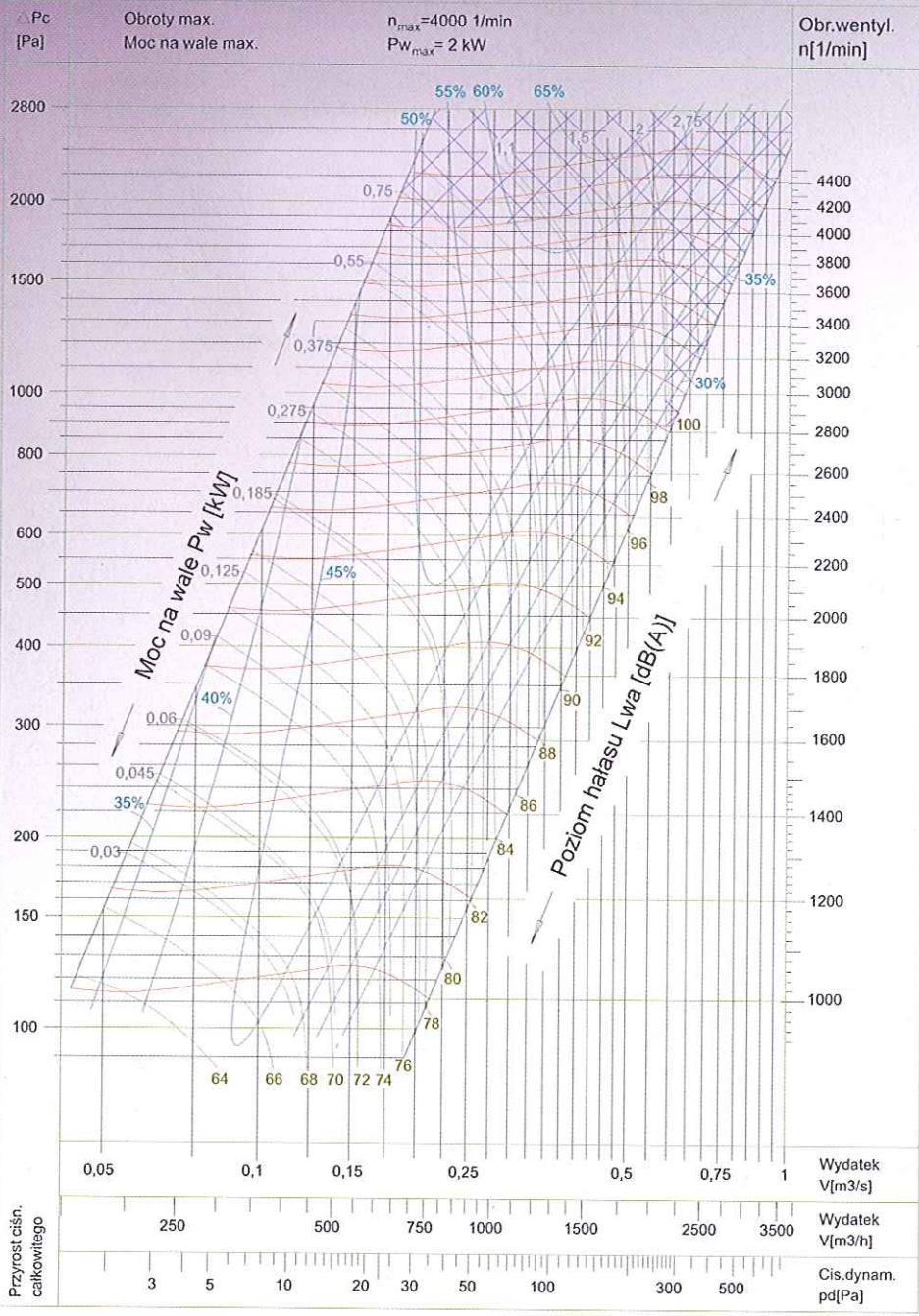
WB, WB/PW



WENTYLATOR BĘBNOWY

WB, WB/PW - 180

jednostronnie ssący



Wykonanie specjalne:

- wykonanie wentylatora z innych materiałów np. blachy kwasoodpornej, czarnej malowanej,
- ustawienie wylotu wentylatora w zależności od potrzeb klienta,
- dostarczenie króćca wlotowego umożliwiającego podłączenie wentylatora do instalacji, po stronie ssącej,
- wentylator do przetłaczania czynnika o temperaturze do 180°C.

Special execution:

- the fan can be made of other materials e.g.: acid resistant sheet, painted black.
- the fan outlet can be positioned to satisfy customer's needs,
- providing the inlet connection stub enabling connection of the fan to installation, on the intake side,
- fan for forcing the medium of up to 180°C temperature.

Sonderausführung

- Die Ausführung des Ventilators aus anderen Materialien z.B. aus saurebeständigem Blech, aus lackiertem Schwarzblech
- die Position des Austrittsstulzens, der ermöglicht, den Ventilator an die Anlage anzuschließen, an der Saugseite
- der Ventilator zur Durchpressung des Faktors mit Temperatur bis 180°C

Специальное исполнение:

- конструкция из других материалов, например: нержавеющей стали, окрашенного черного листа. Расположение выхода вентилятора в зависимости от потребностей клиента, поставка выходного патрубка позволяющая подключить вентилятор к системе со стороны забора.
- вентилятор для подачи газов о температуре до 180°C.

CHARAKTERYSTYKI WENTYLATORÓW BĘBNOWYCH JEDNOSTRUMIENIOWYCH

CHARACTERISTICS FOR SINGLE TRAEM NARREL FANS

CHARAKTERISTIKEN DER EINSEITIG SAUGEND TROMMELVENTILATOREN

Характеристики одноструйных барабанных вентиляторов

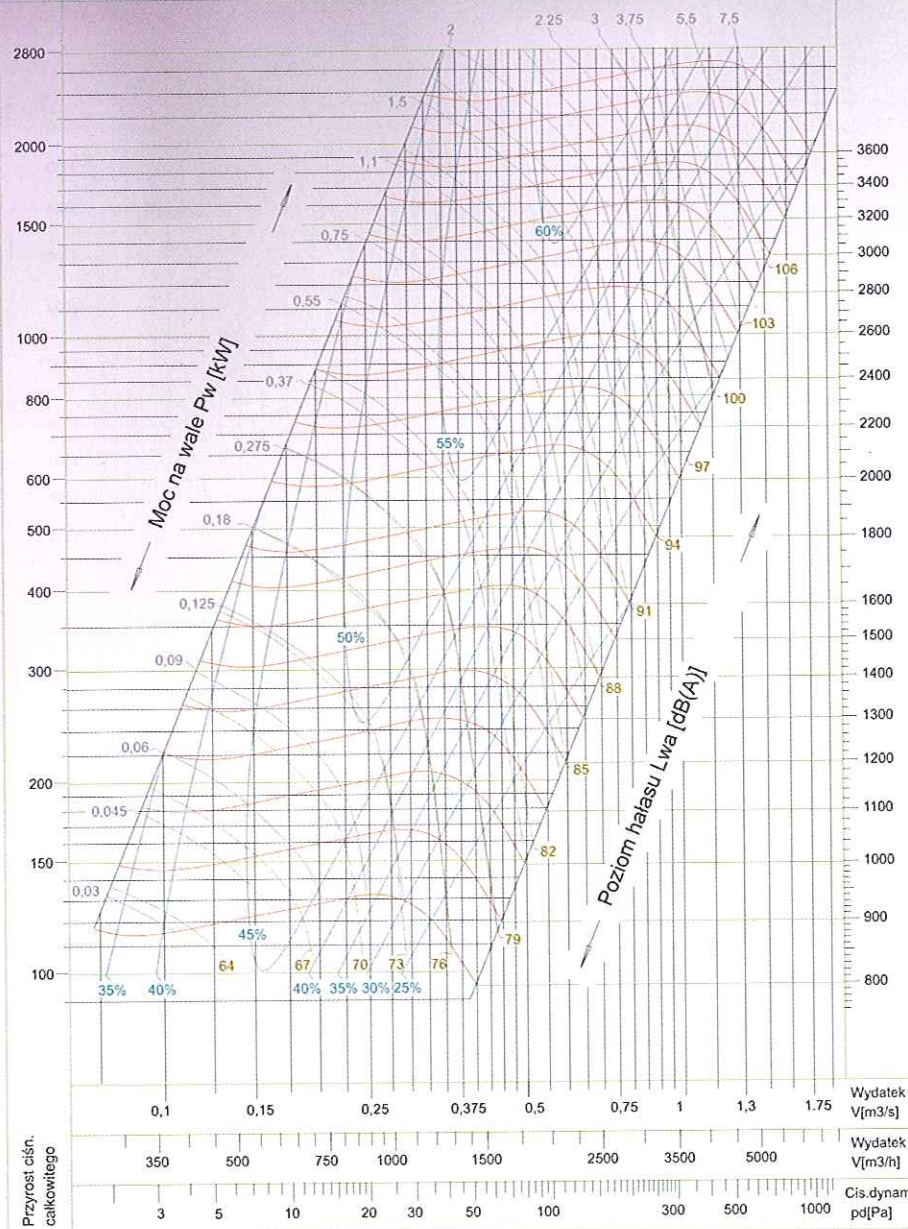
WB, WB/PW



WENTYLATOR BĘBNOWY WB, WB/PW - 225

jednostonnie ssący

△Pc Obroty max. $n_{max}=3400$ 1/min Obr.wentyl. n[1/min]
 Moc na wale max. $P_{w,max}=3$ kW





CHARAKTERYSTYKI WENTYLATORÓW BĘBNOWYCH JEDNOSTRUMIENIOWYCH

CHARACTERISTICS FOR SINGLE TRAEM NARREL FANS

CHARAKTERISTIKEN DER EINSEITIG SAUGEND TROMMELVENTILATOREN

Характеристики одноструйных барабанных вентиляторов

WB, WB/PW

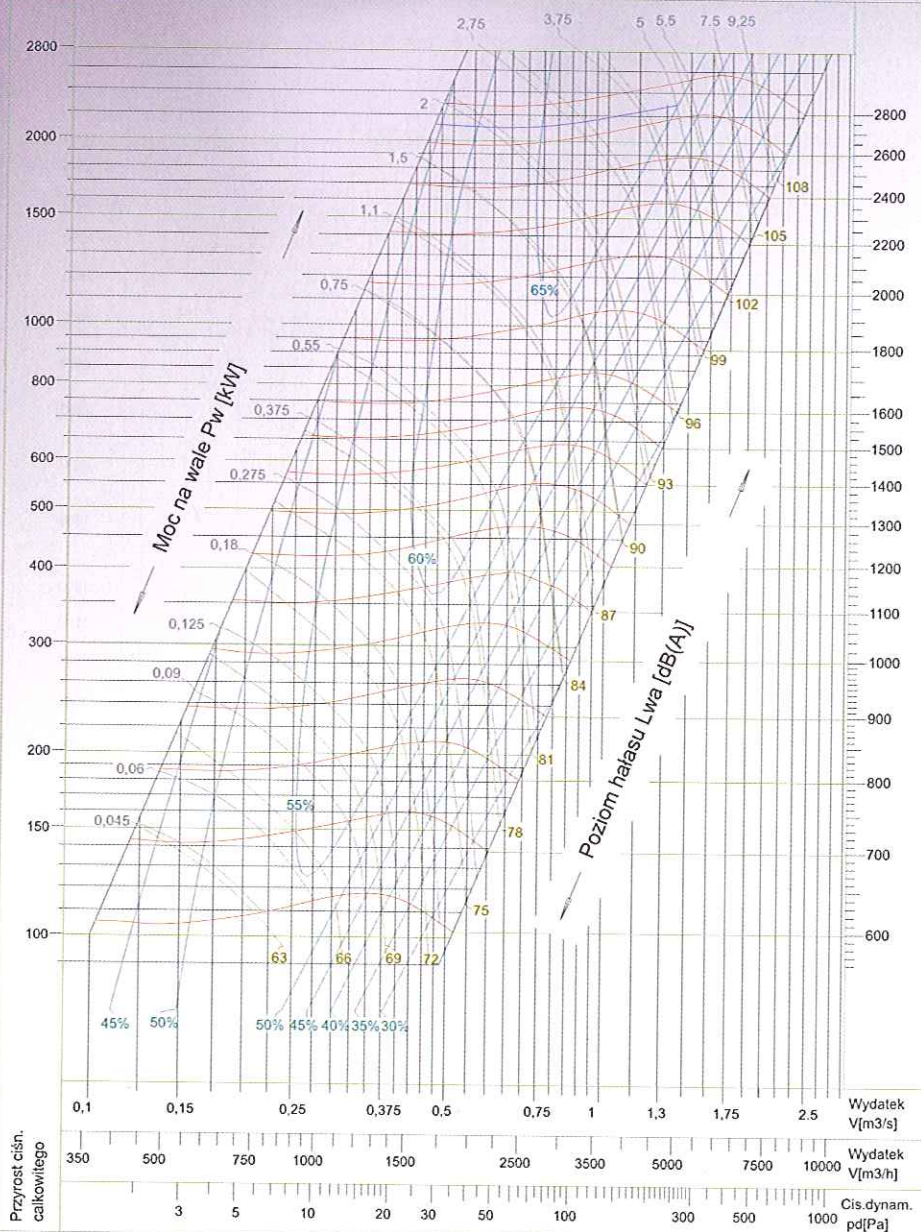


WENTYLATOR BĘBNOWY

WB, WB/PW - 280

jednostronnie ssący

△Pc Obr. max. $n_{max} = 2730$ 1/min Obr. wentyl. n [1/min]
[Pa] Moc na wale max. $P_{w,max} = 5$ kW



CHARAKTERYSTYKI WENTYLATORÓW BĘBNOWYCH JEDNOSTRUMIENIOWYCH

CHARACTERISTICS FOR SINGLE TRAEM NARREL FANS

CHARAKTERISTIKEN DER EINSEITIG SAUGEND TROMMELVENTILATOREN

Характеристики одноструйных барабанных вентиляторов

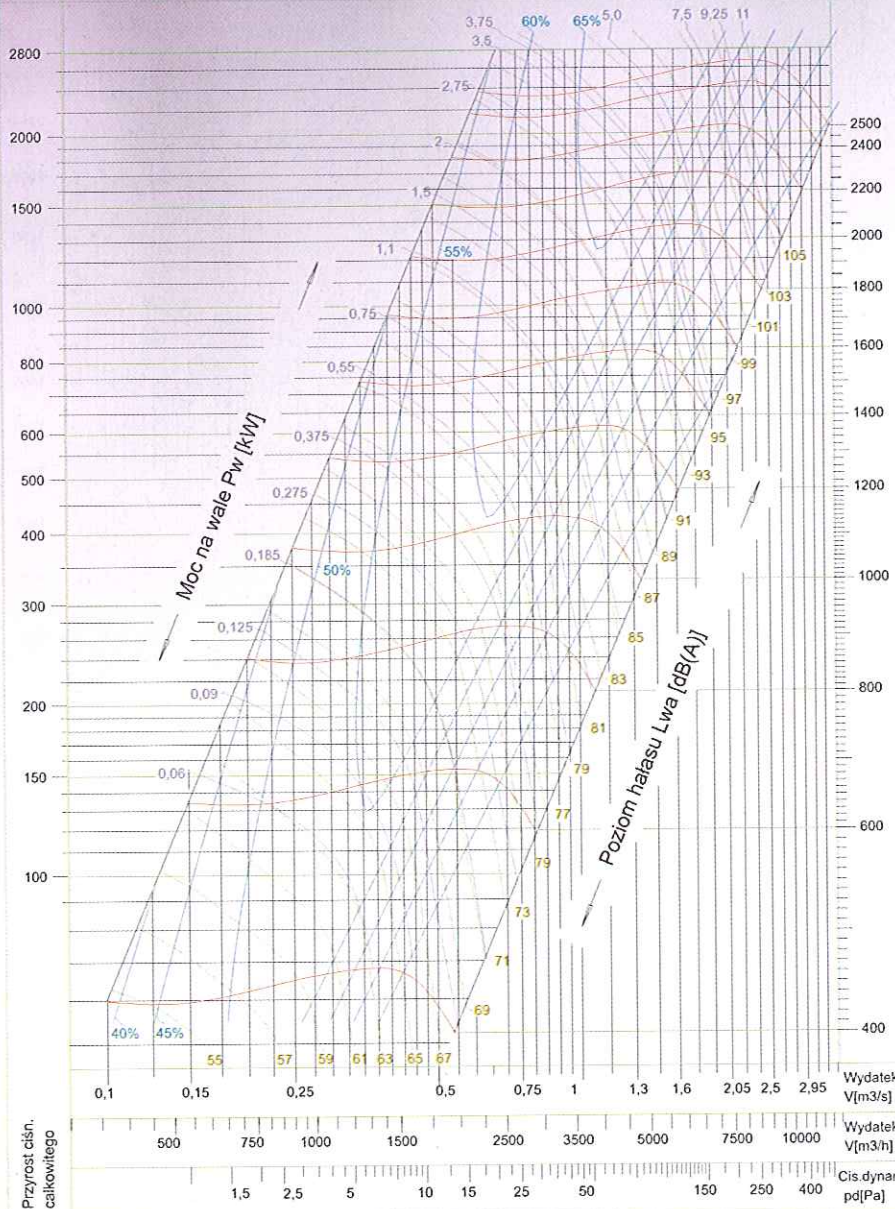
WB, WB/PW



WENTYLATOR BĘBNOWY WB, WB/PW - 315

jednostronie ssący

△Pc [Pa] Obroty max. $n_{max}=2400$ 1/min Obr.wentyl. n[1/min]
 Moc na wale max. $P_{Wmax}=5,0$ kW





CHARAKTERYSTYKI WENTYLATORÓW BĘBNOWYCH JEDNOSTRUMIENIOWYCH

CHARACTERISTICS FOR SINGLE TRAEM NARREL FANS

CHARAKTERISTIKEN DER EINSEITIG SAUGEND TROMMELVENTILATOREN

Характеристики одноструйных барабанных вентиляторов

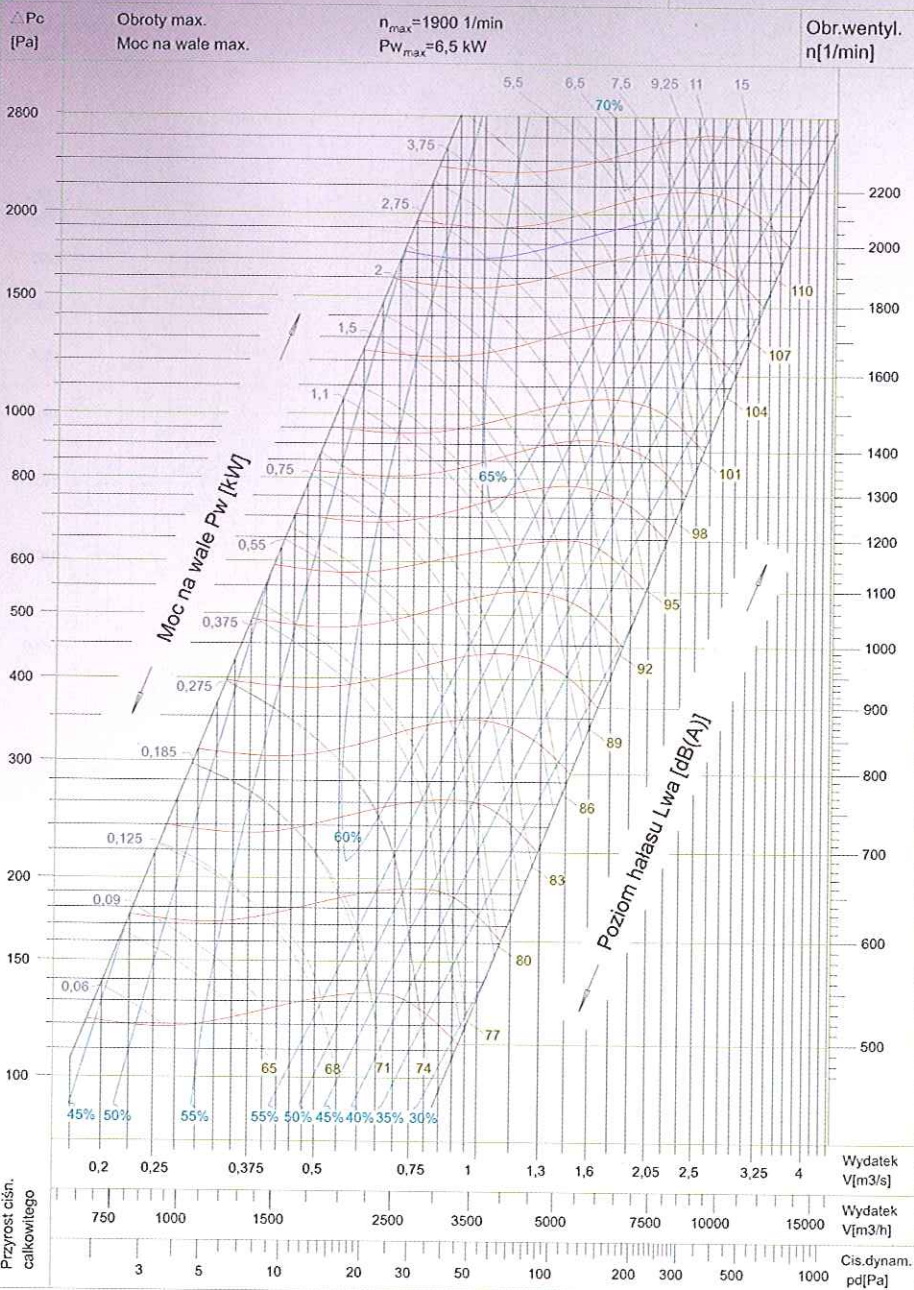
WB, WB/PW



WENTYLATOR BĘBNOWY

WB, WB/PW - 355

jednostronnie ssący



CHARAKTERYSTYKI WENTYLATORÓW BĘBNOWYCH JEDNOSTRUMIENIOWYCH

CHARACTERISTICS FOR SINGLE TRAEM NARREL FANS

CHARAKTERISTIKEN DER EINSEITIG SAUGEND TROMMELVENTILATOREN

Характеристики одноструйных барабанных вентиляторов

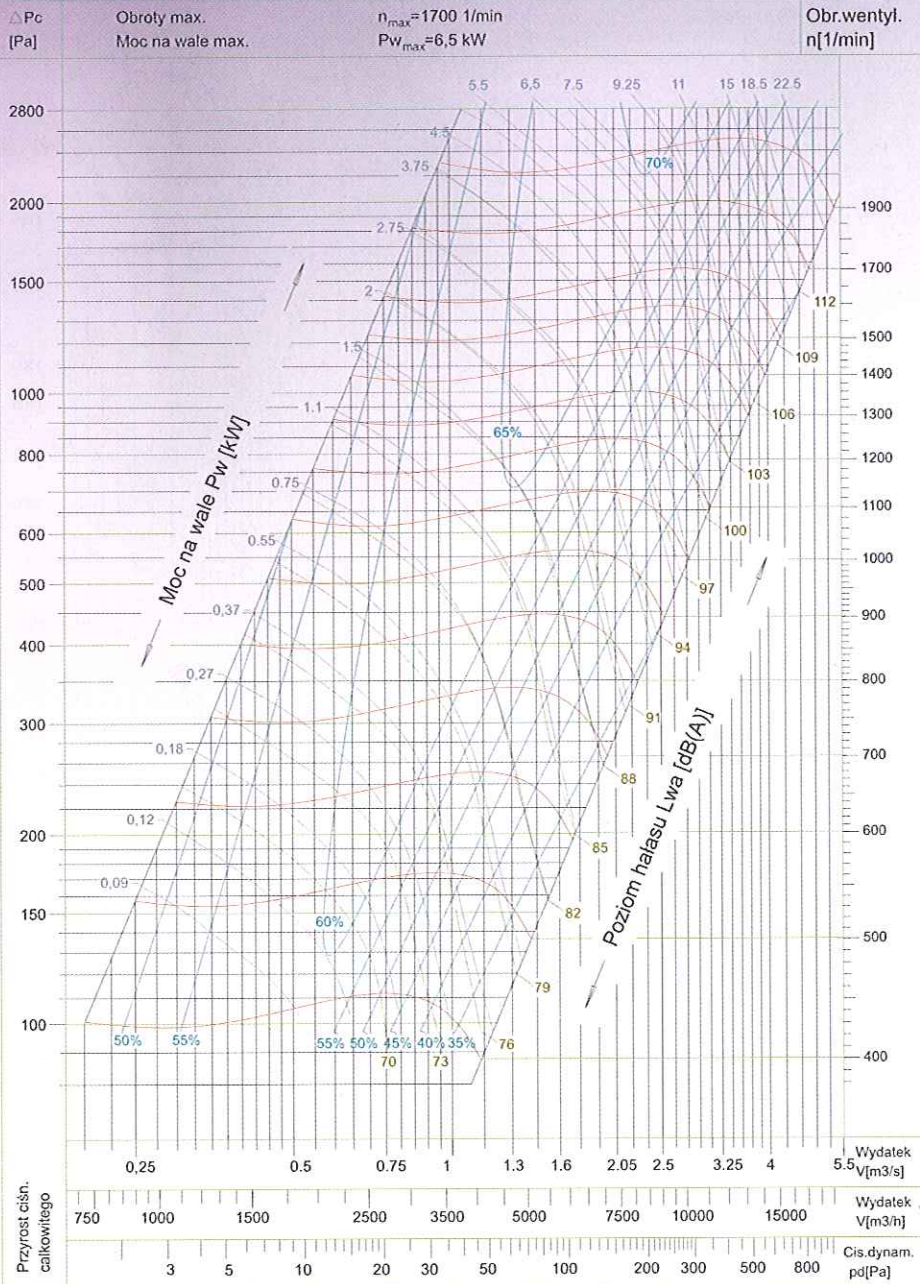
WB, WB/PW



WENTYLATOR BĘBNOWY

WB, WB/PW - 400

jednostronnie ssący





CHARAKTERYSTYKI WENTYLATORÓW BĘBNOWYCH JEDNOSTRUMIENIOWYCH

CHARACTERISTICS FOR SINGLE TRAEM NARREL FANS

CHARAKTERISTIKEN DER EINSEITIG SAUGEND TROMMELVENTILATOREN

Характеристики одноструйных барабанных вентиляторов

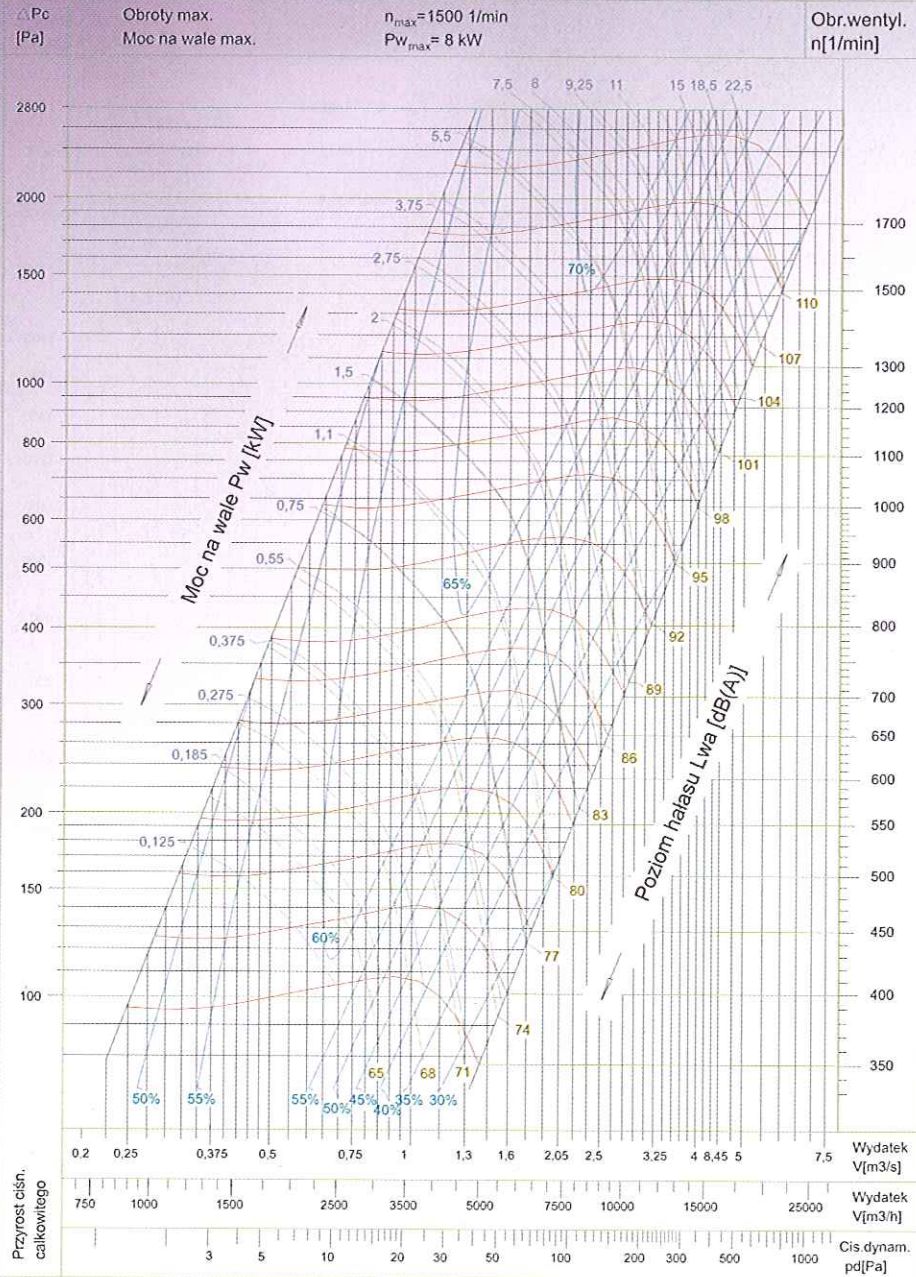
WB, WB/PW



WENTYLATOR BĘBNOWY

WB, WB/PW - 450

jednostronie ssący



CHARAKTERYSTYKI WENTYLATORÓW BĘBNOWYCH JEDNOSTRUMIENIOWYCH

CHARACTERISTICS FOR SINGLE TRAEM NARREL FANS

CHARAKTERISTIKEN DER EINSEITIG SAUGEND TROMMELVENTILATOREN

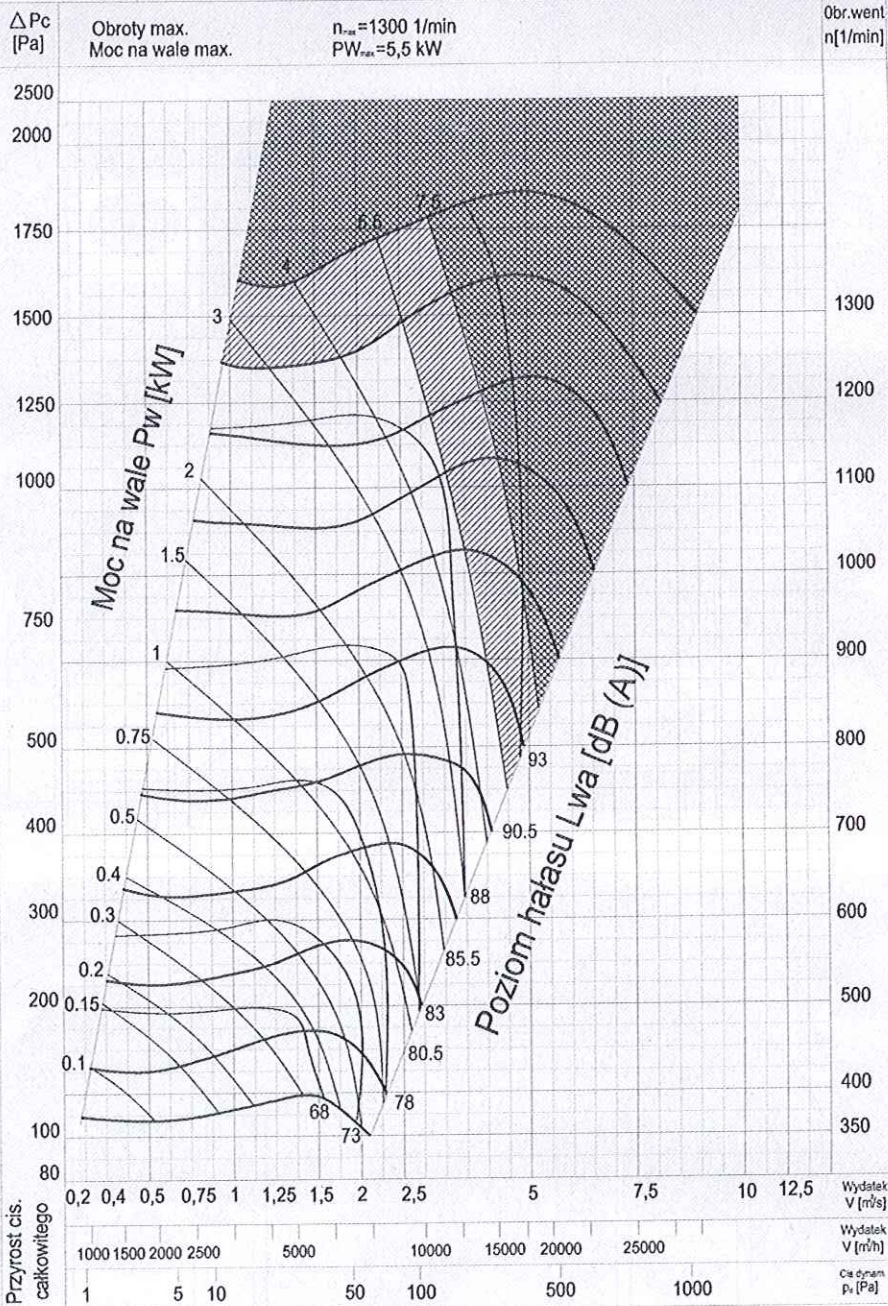
Характеристики одноструйных барабанных вентиляторов

WB, WB/PW



Wentylator bębnowy
jednostronnie ssący

WB, WB/PW - 500





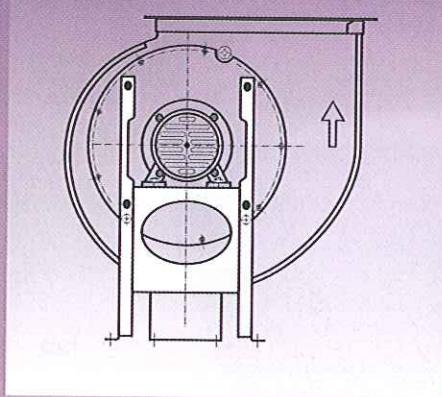
POŁOŻENIE OTWORU WYLOTOWEGO W WENTYLATORACH BĘBNOWYCH JEDNOSTRUMIENIOWYCH TYPU WB

POSITIONING OF THE OUTLET IN SINGLE STREAM BARREL FANS WB TYPE

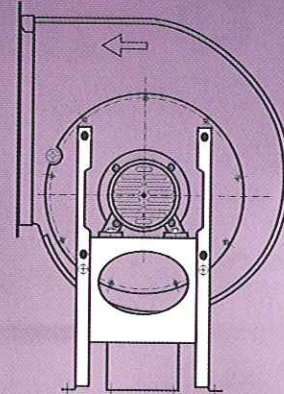
LAGE DER AUSTRITTS-ÖFFNUNG BEI DEN EINSEITIG SAUGEND TROMMELVENTILATOREN TYP WB

Расположение входного отверстия в одноструйных барабанных вентиляторах тип WB

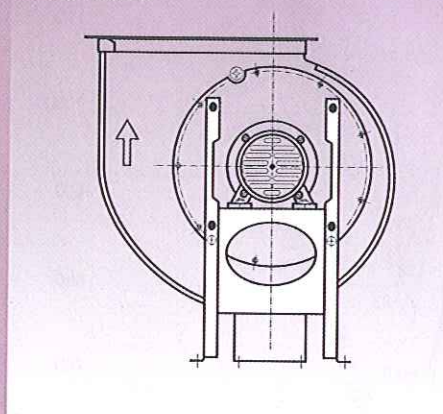
LG 0 (L0)



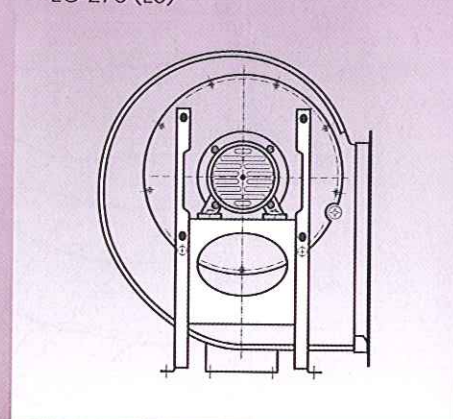
LG 90 (L2)



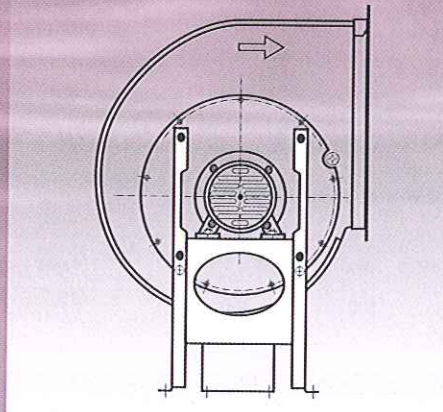
RD 0 (P0)



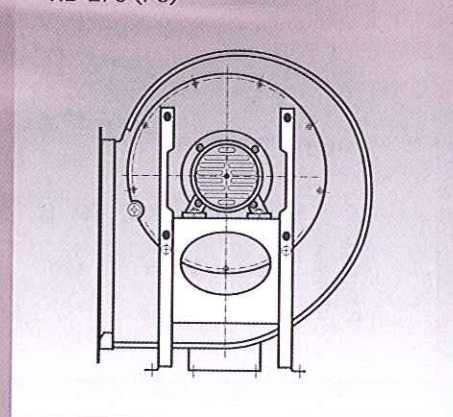
LG 270 (L6)



RD 90 (P2)



RD 270 (P6)



UWAGA! Oznaczenia w nawiasach wg starej normy.
NOTE: Designation in brackets is in accordance with the old standard.
Achtung! Die Bezeichnungen in Klammern nach der alten Norm
Внимание! Обозначения в скобках относятся к старой норме