



konstrukcja

Wentylatory osiowe o kompaktowej płaskiej konstrukcji układu silnik-wirnik, dzięki której korpus silnika nie zajmuje dużo miejsca. Obudowę stanowi kwadratowa płyta montażowa profilowana z blachy stalowej malowanej farbą epoksydową na kolor czarny (RAL 9005). Do płyty została przymocowana siatka zabezpieczająca z galwanizowanego drutu stalowego oraz puszką przyłączeniowa (nie dotyczy (nie dotyczy wybranych modeli, patrz tabela). Wentylatory są przystosowane do montażu w otworach przegród budowlanych i mogą być montowane wyłącznie od wewnątrz (po stronie pomieszczeń).

W skład typozseregu wchodzi modele:

- a) WYCIĄGOWE o kierunku przepływu powietrza oznaczonym strzałką A-> (rysunki 1,2,3 oraz 6), z silnikami 1~230 50Hz lub 3~230/400V (Δ/Y) 50Hz, regulowanymi napięciowo
- b) NAWIEWNE o kierunku przepływu powietrza oznaczonym

strzałką <-V (rysunki 4,5), z silnikami 3~400 V (Δ/Y) dla których istnieje możliwość pracy dwubiegowej poprzez zmianę układu połączeń.

Przez pojęcie „wyciągowe/nawiewne” rozumie się taki montaż wentylatora, kiedy wentylator zostanie zainstalowany po wewnętrznej stronie przegrody budowlanej i będzie wyciągał powietrze z pomieszczenia lub do niego nawiewał.

wirnik

Wysokosprawny i wyważony dynamicznie wirnik został wykonany z aluminium. Malowany na kolor czarny.

napęd i sterowanie

Napęd stanowi jednofazowy lub trójfazowy asynchroniczny silnik elektryczny z wirującą obudową. Stopień ochrony IP54, klasa izolacji F (155).

Modele „wyciągowe”: silniki 1~230V 50Hz lub 3~230/400 (Δ/Y), przystosowane do napięciowej regulacji prędkości obrotowej w zakresie napięć podanych na charakterystykach przepływowch.

Modele „nawiewne”: silniki 3~400 (Δ/Y), w przypadku których istnieje możliwość pracy dwubiegowej poprzez zmianę układu połączeń (Δ/Y).

Wszystkie silniki posiadają zintegrowane czujniki temperatury uzwojeń typu termokontakt, których końcówki zostały wyprowadzone do puszk przyłączeniowej i muszą zostać podłączone do odpowiedniego przekaźnika ochrony termicznej np. SET10/STDT16. Czujniki temperatury uzwojeń nie stanowią samodzielnego zabezpieczenia termicznego.

maksymalna temperatura pracy

40 ÷ 80°C w zależności od modelu.

zastosowanie

Wyciąg lub nawiew (modele nawiewne) czystego, niezapalnego powietrza, niezawierającego gazów agresywnych chemicznie, korozyjnych i wybuchowych - w obiektach przemysłowych, magazynowych, produkcyjnych.

Akcesoria



GS
wyłącznik serwisowy
str. nr 548



STRS-1
5-bieg. reg. obr. z TK (transformatorowy)
str. nr 533



STRS-4
5-bieg. reg. obr. z TK (transformatorowy)
str. nr 537



SET10/STDT16
przełącznik ochrony termicznej
str. nr 549



GSP
żaluzja grawitacyjna
str. nr 534



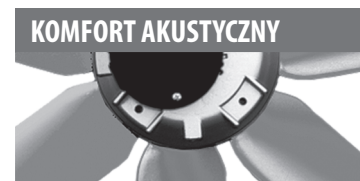
KOMFORT CIEPLNY

W pomieszczeniach produkcyjnych i przemysłowych bardzo istotne jest efektywne odprowadzenie ciepła, które można zrealizować za pomocą wydajnej wentylacji.



KOMFORT ENERGETYCZNY

Wysoka sprawność oznacza niski pobór energii elektrycznej, a sposób zabudowy łopatek na wirującej obudowie silnika zapewnia jego efektywne chłodzenie. Ważnym elementem jest też możliwość regulacji prędkości obrotowej – redukcja prędkości o 20% powoduje zmniejszenie zapotrzebowania na moc nawet do 50%. Oszczędność energii oznacza redukcję kosztów eksploatacyjnych.



KOMFORT AKUSTYCZNY

Wirnik o wysokiej sprawności został zaprojektowany w taki sposób, by zapewnić jak największe wydajności przy najniższym możliwym poziomie hałasu. Wysokiej jakości silnik również nie powoduje zwiększenia poziomu dźwięku mimo zastosowanej regulacji prędkości obrotowej.

dane techniczne

Typ	\dot{V}_{max} [m³/h]	Δp_{max} [Pa]	P_n [kW]	U_n [V]	I_n [A]	I_{max} [A]	I_a [A]	RPM _n [1/min]	L_{WA5} [dB(A)]	C [uF/400V]	t_{max} [°C]	wykonanie	m [kg]	nr katalogowy
WAF 315/2/3800T	3750	220	0,51	3~230/400 (Δ/Y)	1,40/0,80	1,40/0,80	4,40/2,60	2690	84	-	55	W, S, K	8,3	12978200
WAF 315/2/3800S	3750	255	0,56	1~230	2,40	3,30	10,00	2860	89	14,0	60	W, S, K	11,9	16006900
WAF 355/4/3600T	3550	79	0,18	3~230/400 (Δ/Y)	0,64/0,37	0,70/0,40	2,20/1,30	1390	74	-	70	W, S, K	7,3	12509000
WAF 400/4/5400T	5350	84	0,28	3~230/400 (Δ/Y)	0,97/0,56	1,00/0,60	3,60/2,00	1380	79	-	70	W, S, K	9,3	12509400
WAF 400/6/3500S	3500	34	0,10	1~230	0,48	0,52	1,00	920	65	2,5	70	W, S, K	9,4	16008000
WAF 450/4/6400T	6350	115	0,36	3~230/400 (Δ/Y)	1,40/0,80	1,40/0,80	4,60/2,60	1390	78	-	70	W, S, P	11,1	12515800
WAF 450/4/6400S	6350	112	0,36	1~230	1,60	1,95	3,40	1370	78	6,0	60	W, S, P, C	11,1	12516600
WAF 500/4/8300T	8300	145	0,55	3~230/400 (Δ/Y)	1,80/1,05	- /1,20	7,00/4,20	1380	81	-	70	W, S, P	16,6	13075300
WAF 500/4/8000S	8000	123	0,51	1~230	2,30	2,50	4,30	1290	82	8,0	70	W, S, P, C	18,4	13075200
WAF 500/6/5500T	5500	65	0,20	3~230/400 (Δ/Y)	0,97/0,56	0,97/0,56	2,80/1,60	920	72	-	70	W, S, P	15,3	13230300
WAF 500/6/5500S	5500	60	0,18	1~230	0,84	0,90	1,60	890	71	6,0	70	W, S, P, C	15,3	16008500
WAF 560/4/13200T	13200	182	1,25	3~230/400 (Δ/Y)	3,80/2,20	- /2,40	16,0/9,50	1300	83	-	60	W, S, P	25,0	12518900
WAF 560/6/8600T	8400	59	0,31	3~230/400 (Δ/Y)	1,05/0,60	1,05/0,60	-	840	71	-	70	W, S, P	19,1	16009900
WAF 630/4/18900T	18900	202	1,90	3~230/400 (Δ/Y)	5,50/3,20	- /3,80	30,0/17,0	1360	90	-	60	W, S, P	31,5	12520500
WAF 630/6/12200T	12200	86	0,59	3~230/400 (Δ/Y)	2,30/13,0	2,30/13,0	6,00/3,60	890	80	-	60	W, S, P	24,0	13075100
WAF 710/4/27000T	25500	258	2,90	3~230/400 (Δ/Y)	9,20/5,30	- /5,30	34,0/20,0	1290	91	-	65	W, P	38,5	13506000

W – wyciągowy, N – nawiewny, S – siatka zabezpieczająca, K – kabel przyłączeniowy, P – puszk przyłączeniowa, C – kondensator rozruchowy

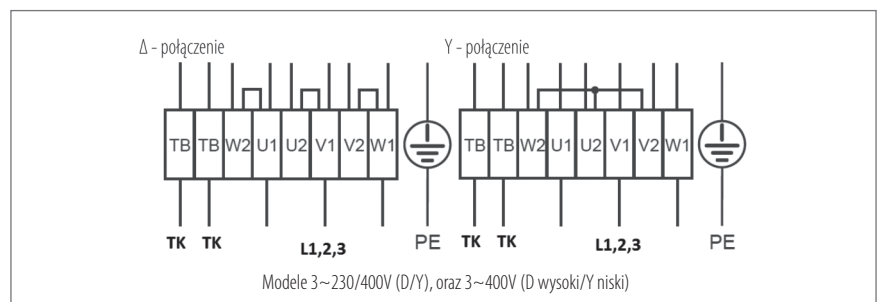
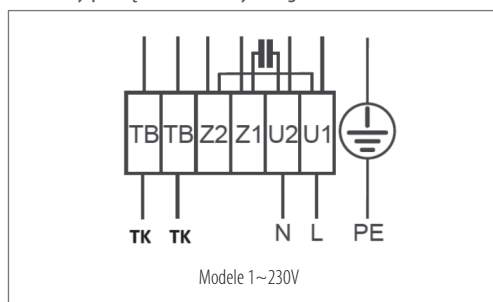
la [A] – prąd rozruchowy wentylatora

dane techniczne

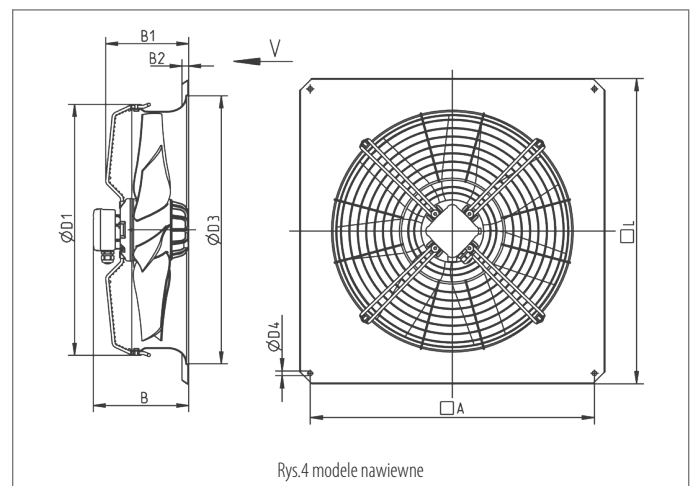
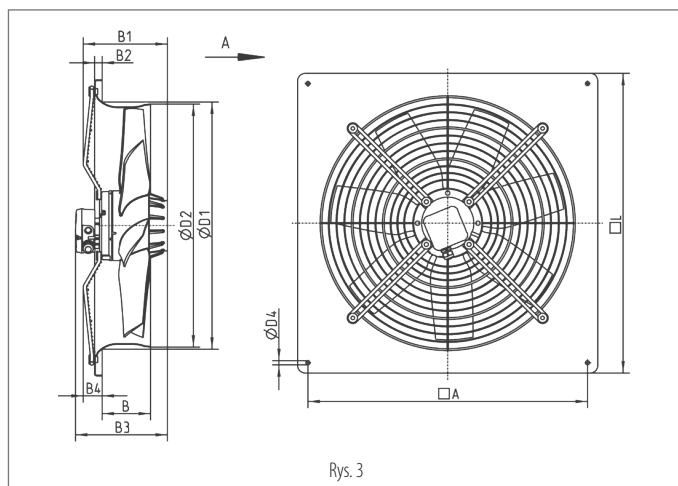
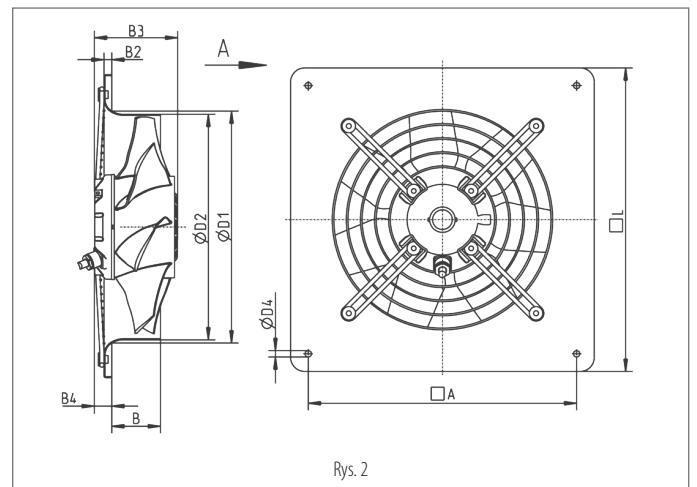
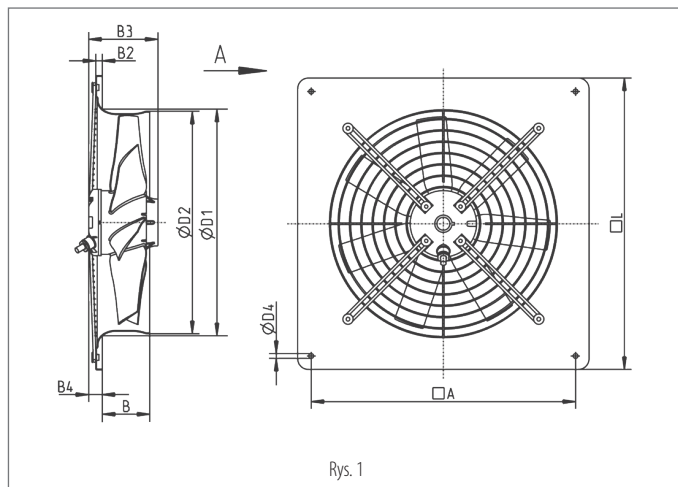
Typ	\dot{V}_{max} [m ³ /h]	Δp_{max} [Pa]	P_n [kW]	U_n [V]	I_n [A]	I_{max} [A]	I_a [A]	RPM _n [1/min]	L_{WAS} [dB(A)]	C [uF/400V]	t_{max} [°C]	wykonanie	m [kg]	nr katalogowy
WAF 710/6/17000T	17000	110	0,89	3~230/400 (Δ/Y)	3,10/1,80	3,10/1,80	12,0/7,00	890	82	-	70	W, P	33,0	12500400
WAF 710/6/16400S	16400	95	0,89	1~230	4,10	4,50	8,00	850	81	16,0	60	W, P, C	33,0	12500600
WAF 560/4/6/13200T	13500/10900	217/129	1,30/0,88	3~400 (Δ/Y)	2,50/1,50	10,00	9,50/3,00	1340/1040	82/76	-	70	N, S, P	28,5	16009400
WAF 560/6/8/8700T	8700/7000	74/43	0,36/0,23	3~400 (Δ/Y)	0,82/0,42	0,82/0,42	-	890/690	74/67	-	70	N, S, P	19,0	16010300
WAF 630/4/6/18900T	18900/15500	209/123	1,90/1,35	3~400 (Δ/Y)	3,20/2,20	3,20/2,20	15,0/4,80	1340/1070	90/84	-	60	N, S, P	34,5	12399500
WAF 630/6/8/12200T	12200/9000	86/41	0,60/0,40	3~400 (Δ/Y)	1,35/0,78	1,35/0,78	4,00/1,35	900/680	81/74	-	60	N, S, P	23,5	12399600
WAF 710/4/6/25000T	25000/19500	258/150	2,90/1,80	3~400 (Δ/Y)	5,30/3,00	5,30/3,00	19,0/6,00	1300/990	90/83	-	65	N, S, P	41,5	13252100
WAF 710/6/8/16800T	16800/12900	94/50	0,91/0,62	3~400 (Δ/Y)	2,00/1,10	2,00/1,10	6,50/2,20	890/710	82/76	-	70	N, S, P	35,7	12399900

W – wyciągowy, N – nawiewny, S – siatka zabezpieczająca, K – kabel przyłączeniowy, P – puszka przyłączeniowa, C – kondensator rozruchowy
Ia [A] – prąd rozruchowy wentylatora

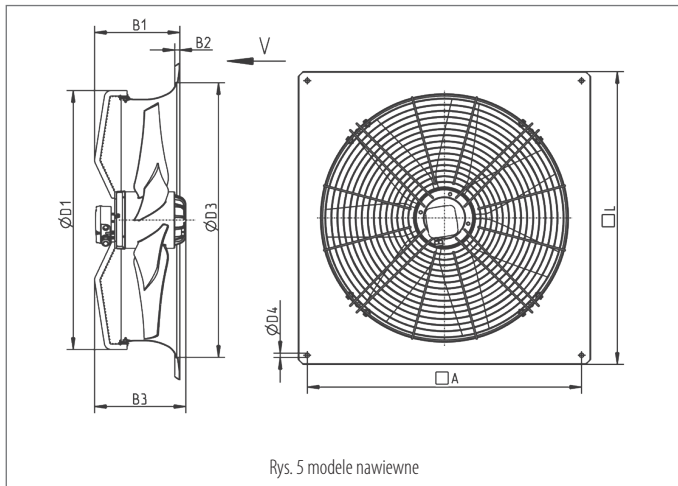
schematy podłączenia elektrycznego



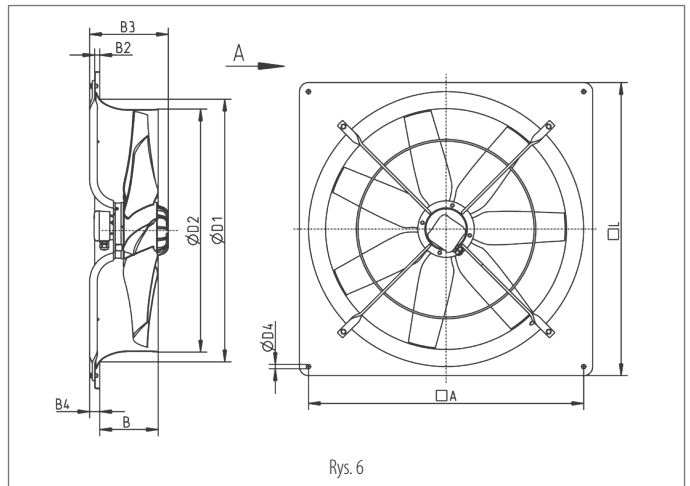
wymiary



wymiary



Rys. 5 modele nawiewne



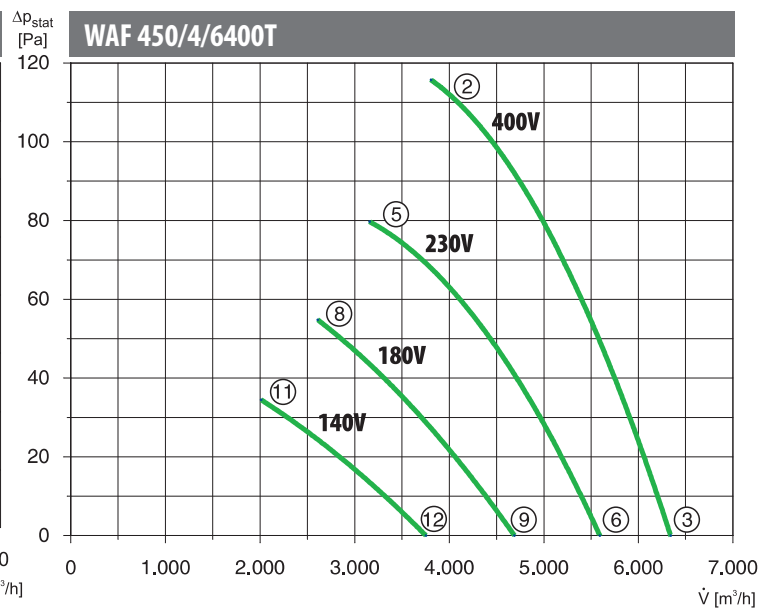
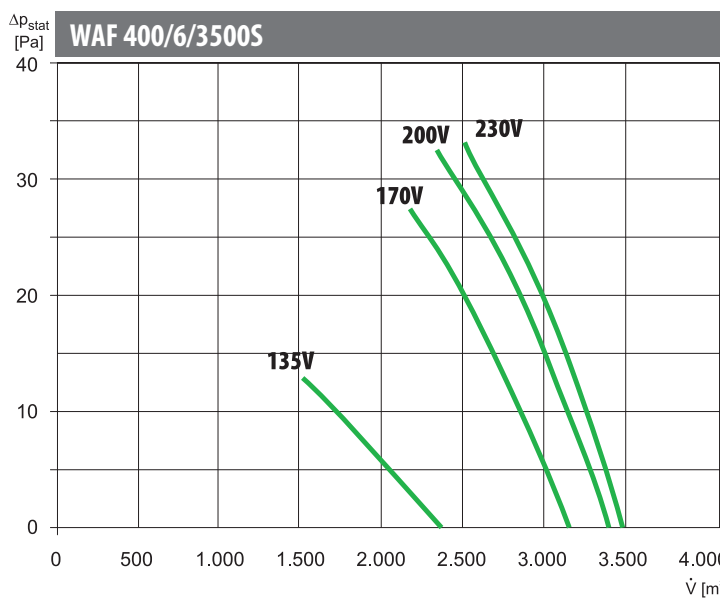
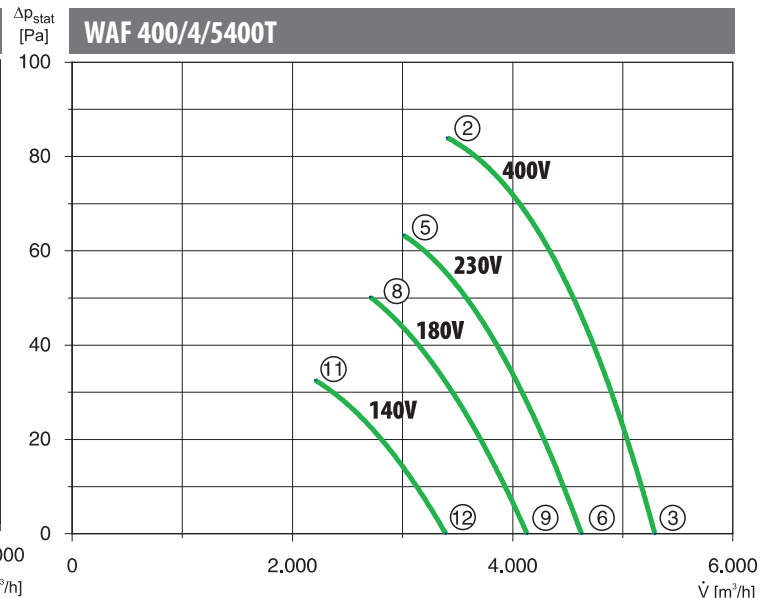
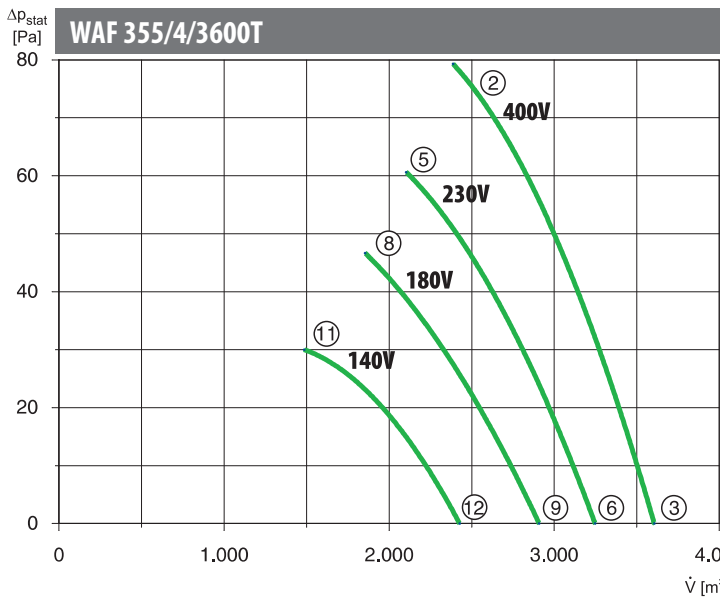
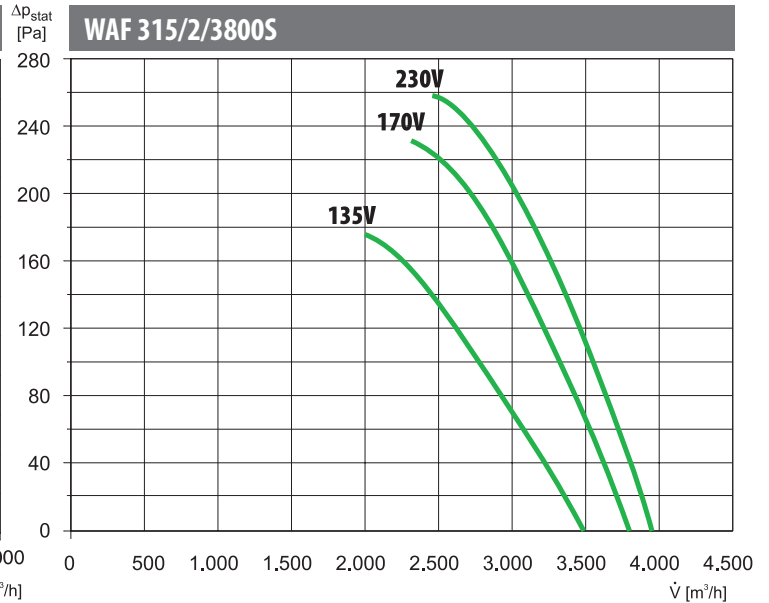
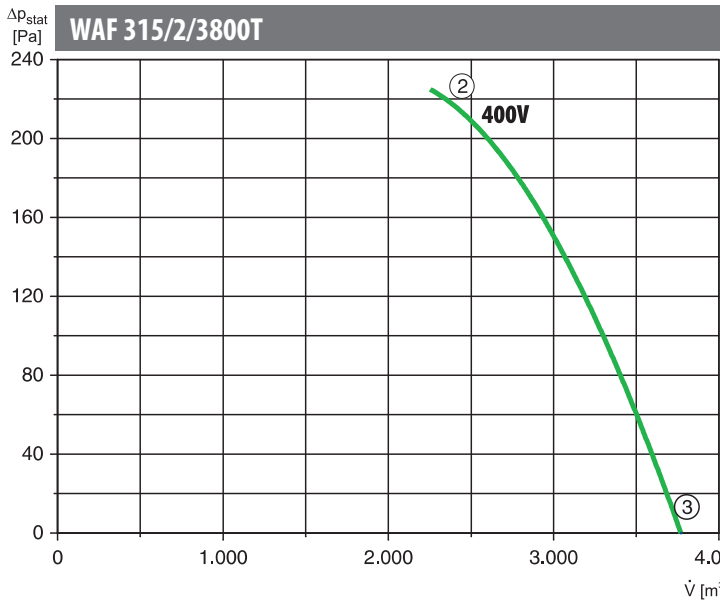
Rys. 6

Uwaga! A->, <-V - kierunek przepływu powietrza

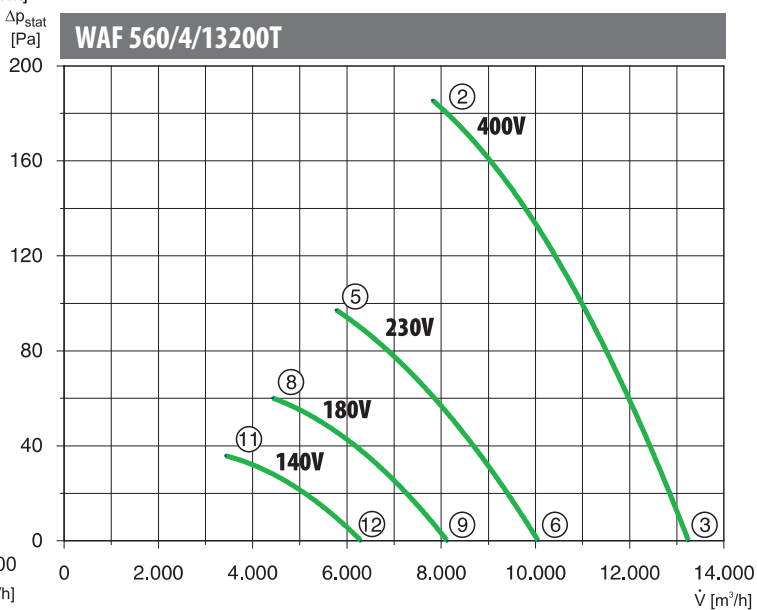
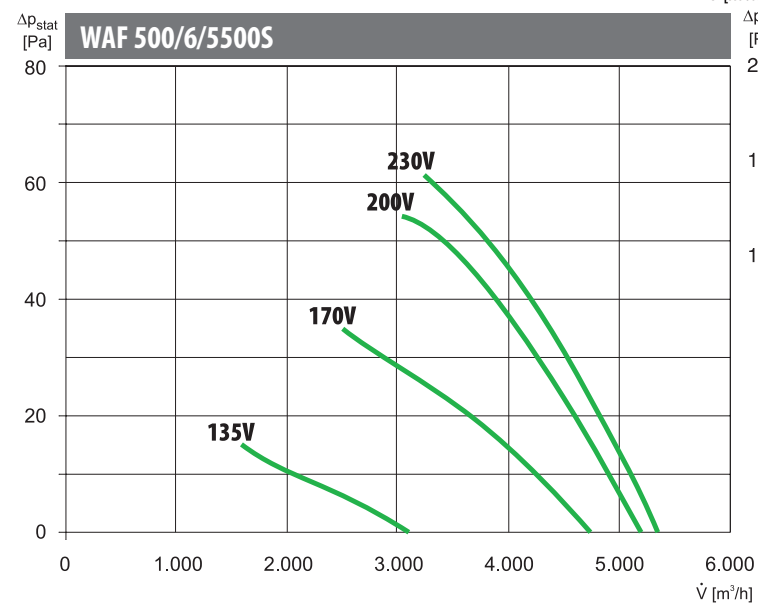
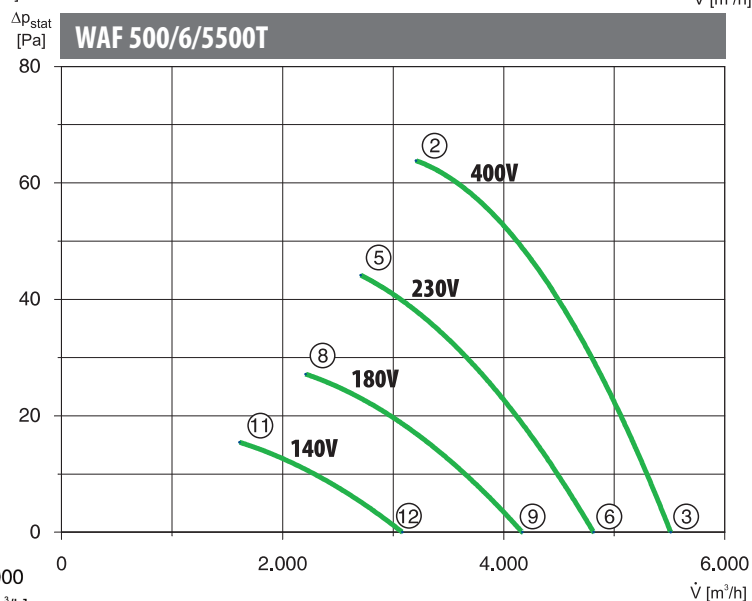
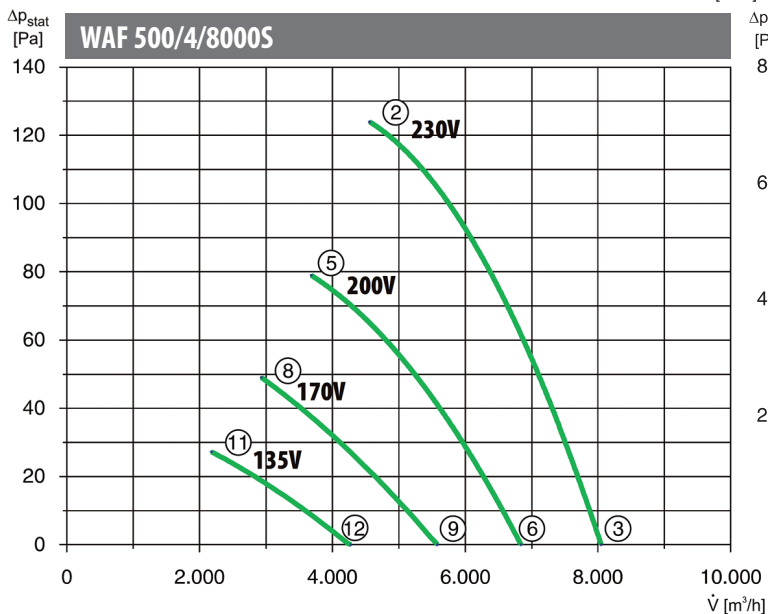
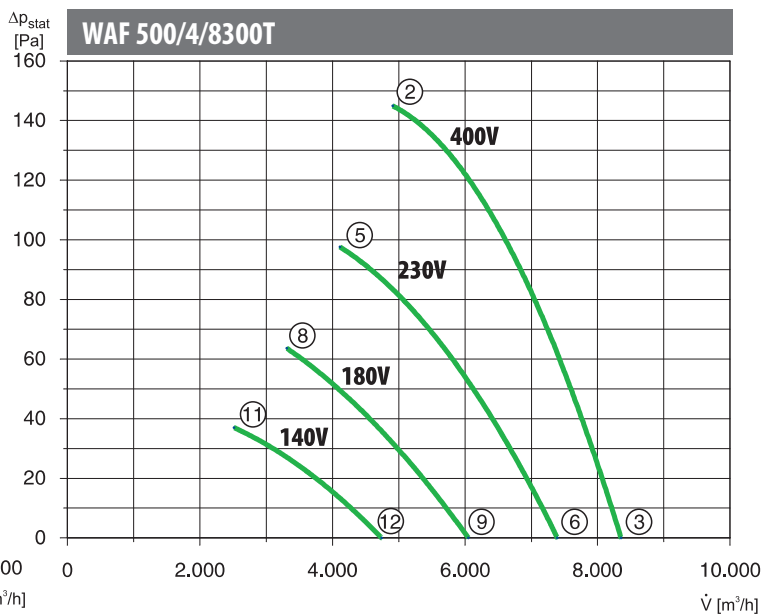
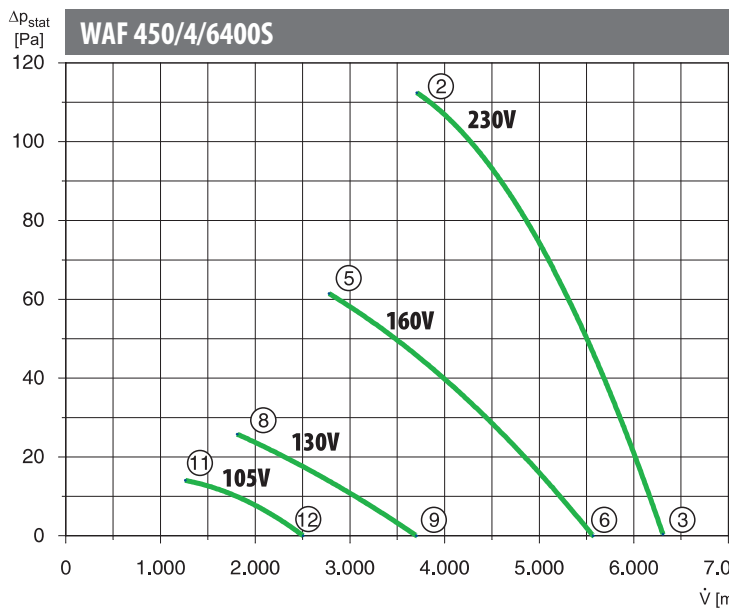
Typ	A	B1	B2	B3	B4	D1	D2	D3	D4	A	L	rysunek
WAF 315/2/3800T	69	-	11	118	24	329	320	-	9	380	430	Rys. 2
WAF 315/2/3800S	69	-	11	138	24	329	320	-	9	380	430	Rys. 2
WAF 355/4/3600T	75	-	12	114	24	372	367	-	9	435	485	Rys. 1
WAF 400/4/5400T	88	-	12	131	25	420	412	-	9	490	540	Rys. 1
WAF 400/6/3500S	88	-	12	131	25	420	412	-	9	490	540	Rys. 1
WAF 450/4/6400T	96	126	14	186	28	480	463	-	11	535	575	Rys. 2
WAF 450/4/6400S	96	126	14	186	28	480	463	-	11	535	575	Rys. 2
WAF 500/4/8300T	104	185	16	205	62	528	517	-	11	615	655	Rys. 2
WAF 500/4/8000S	104	185	16	205	62	528	517	-	11	615	655	Rys. 2
WAF 500/6/5500T	104	170	16	190	62	528	517	-	11	615	655	Rys. 2
WAF 500/6/5500S	104	185	16	205	62	528	517	-	11	615	655	Rys. 2
WAF 560/6/8600T	119	183	16	205	60	589	568	-	11	675	725	Rys. 2
WAF 630/6/12200T	130	207	20	225	52	664	643	-	11	750	805	Rys. 2
WAF 560/4/13200T	119	196	16	221	53	589	568	-	11	675	725	Rys. 3
WAF 630/4/18900T	130	225	20	246	50	664	643	-	11	750	805	Rys. 3
WAF 710/6/16400S	150	-	20	244	37	763	720	-	14,5	810	850	Rys. 6
WAF 710/6/17000T	150	-	20	244	37	763	720	-	14,5	810	850	Rys. 6
WAF 710/4/27000T	150	-	20	269	37	763	720	-	14,5	810	850	Rys. 6
WAF 560/6/8/8700T**	205	197	16	-	-	605	-	636	11	675	725	Rys. 4
WAF 630/6/8/12200T**	225	211	20	-	-	682	-	696	11	750	805	Rys. 4
WAF 560/4/6/13200T**	-	230	16	249	-	624	-	636	11	675	725	Rys. 5
WAF 630/4/6/18900T**	-	248	20	249	-	701	-	696	11	750	805	Rys. 5
WAF 710/4/6/25000T**	-	260	20	274	-	774	-	795	14,5	810	850	Rys. 5
WAF 710/6/8/16800T**	-	260	20	249	-	774	-	795	14,5	810	850	Rys. 5

** modele nawiewne

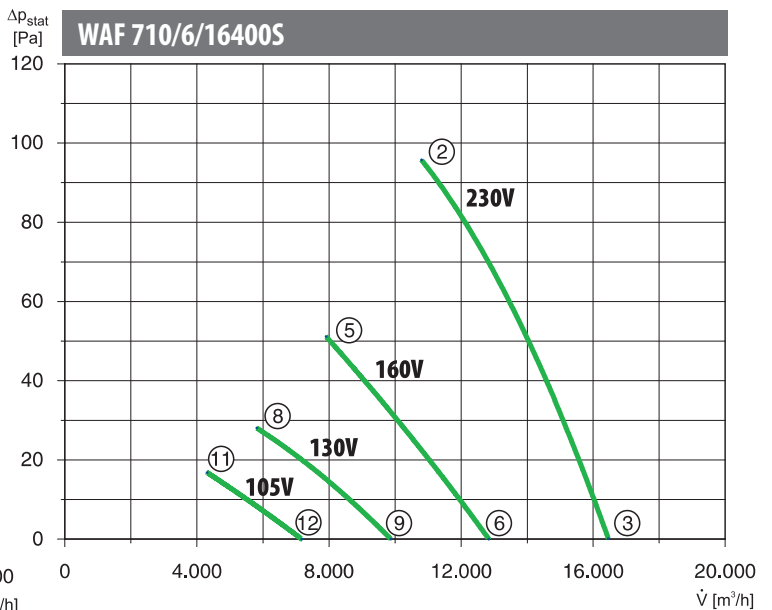
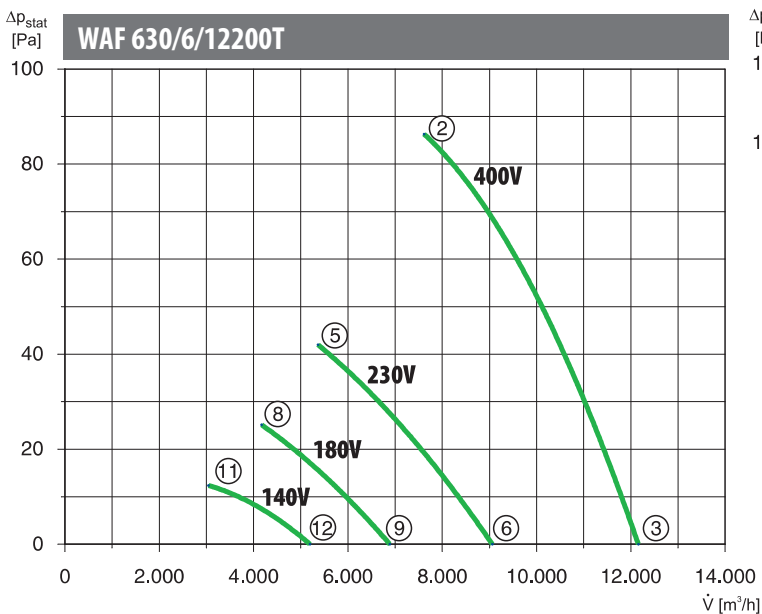
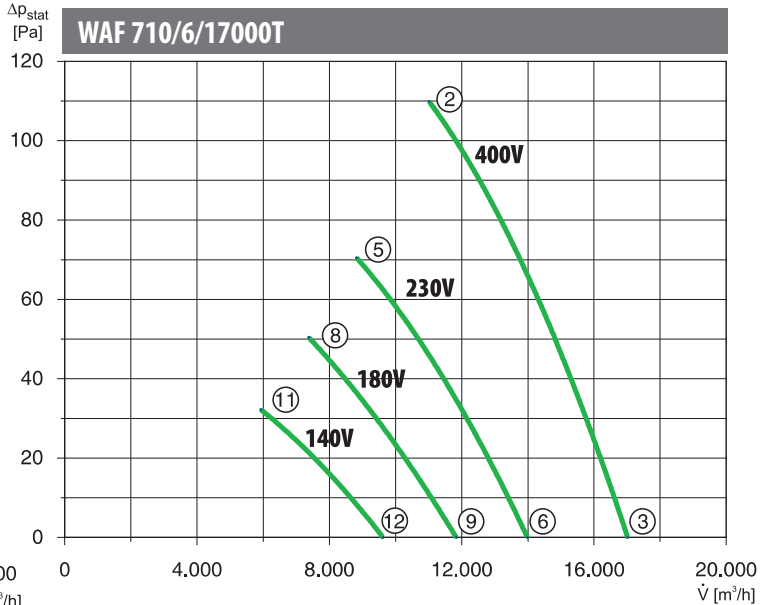
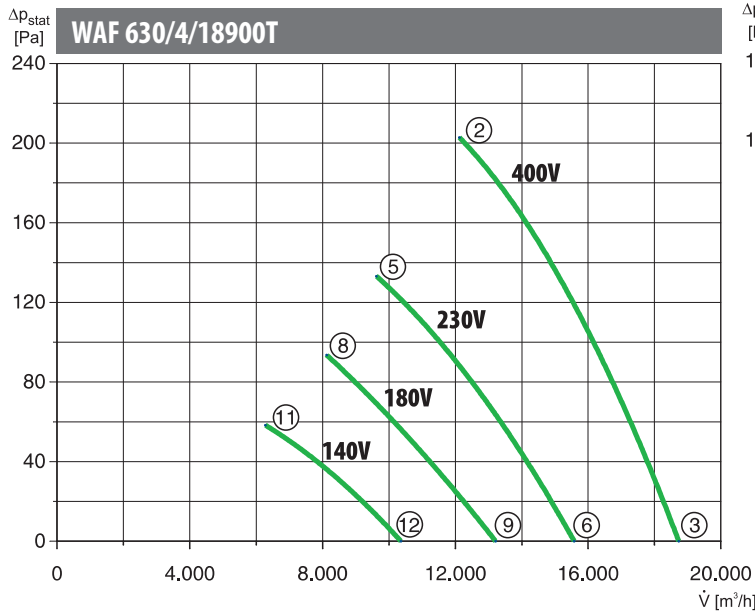
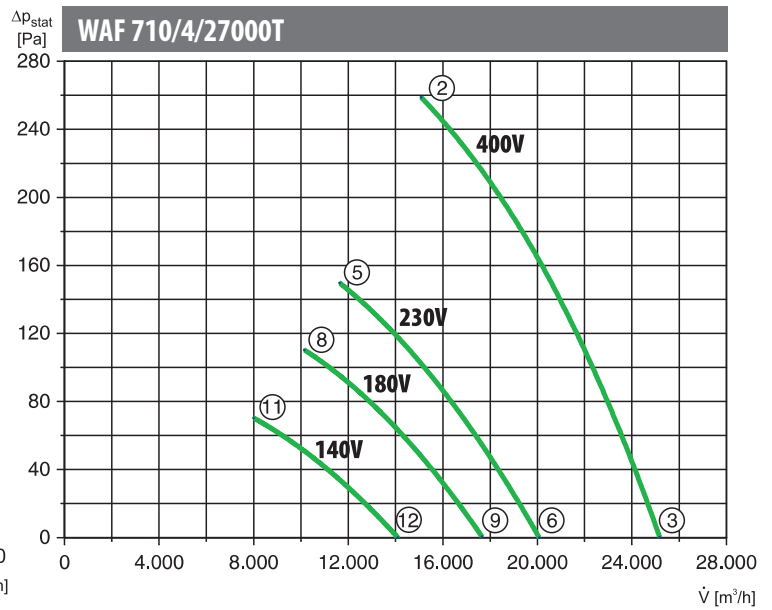
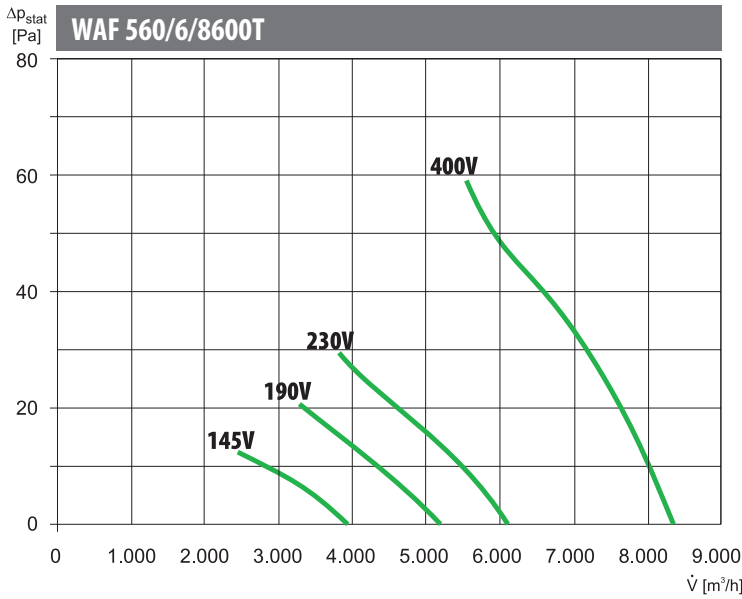
charakterystyki pracy



charakterystyki pracy



charakterystyki pracy



charakterystyki pracy

