

NAWIEWNIK OKIENNY



opis

Manualne nawiewniki okienne-ciśnieniowe. Element nawiewny wyposażony jest od strony wewnętrznej w regulator sterowany ręcznie przez użytkownika, w postaci monolitycznego korpusu z przesłonami.

- Wydajność nawiewnika przy maksymalnie otwartej pozycji przepustnicy ręcznej: 20 m³/h (różnica ciśnień 10Pa)
- Izolacyjność akustyczna nawiewnika:
D_{n,e,w} (C, C_{tr})=33 (0;1) dB

montaż

Nawiewniki VT przeznaczone są do montażu w stolارce okiennej PCV, lub drewnianej. Montaż polega na wykonaniu szczeliny wentylacyjnej w górnej części okna i przykręceniu za pomocą wkrętów części wewnętrznej i zewnętrznej nawiewnika.

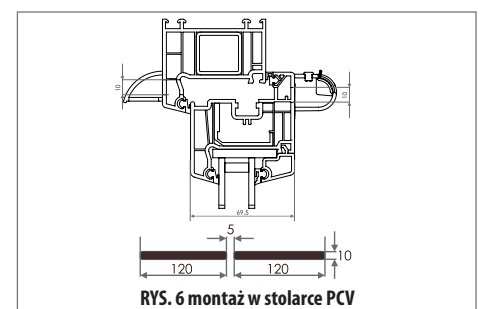
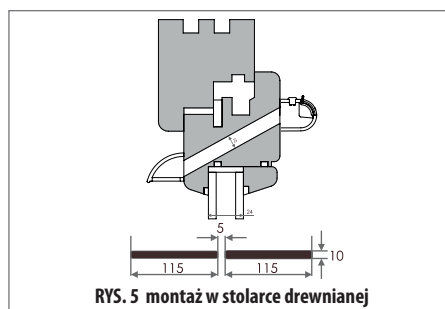
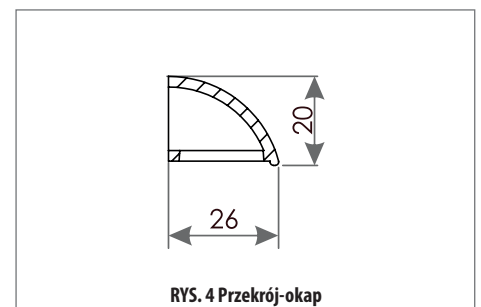
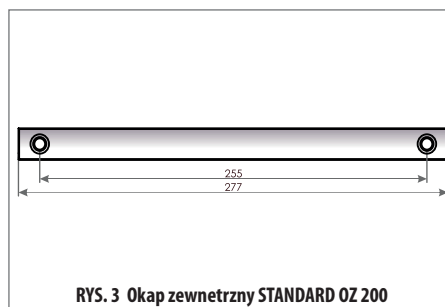
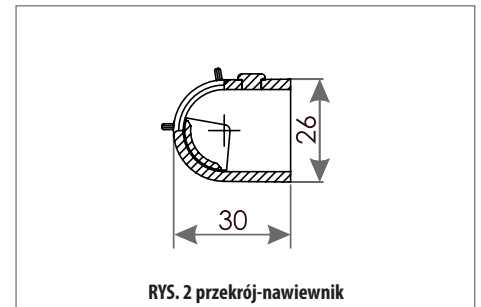
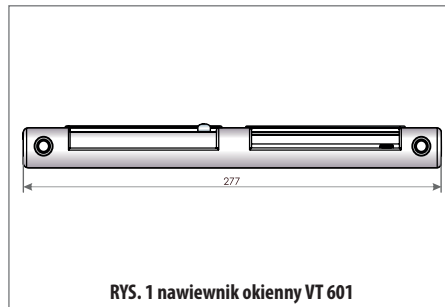
zastosowanie:

Skuteczny dopływ powietrza do pomieszczeń w budynkach mieszkalnych lub użyteczności publicznej oraz wszędzie gdzie zastosowana jest szczelna stolarka okienna oraz wentylacja mechaniczna.

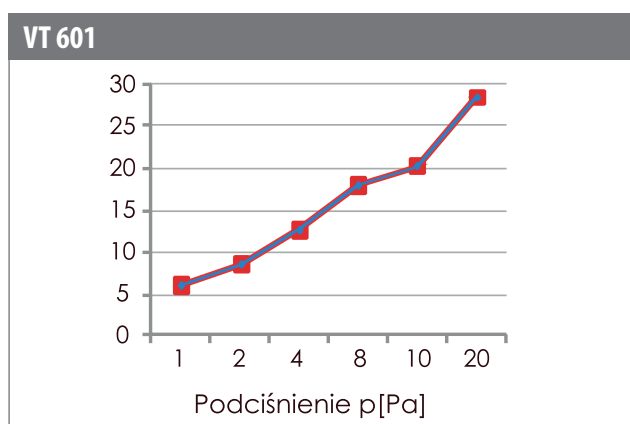
dostępne wersje kolorystyczne:

VT601	VT612	VT613	VT614	VT615	VT622	VT623	VT624	VT625
RAL 9003	RAL 9003	RAL 9003	RAL 9003	RAL 9003	RAL 8001	RAL 8017	RAL 7012	RAL 7016
RAL 9003	RAL 8001	RAL 8017	RAL 7012	RAL 7016	RAL 8001	RAL 8017	RAL 7012	RAL 7016

elementy



charakterystyki pracy



dane akustyczne

Typ	D _{n,e,w} (C, C _{tr}) [dB]
VT 601	33