



NAWIEWNIK OKIENNY

opis

Manualne nawiewniki okienne-ciśnieniowe. Element nawiewny wyposażony jest od strony wewnętrznej w regulator sterowany ręcznie przez użytkownika, w postaci monolitycznego korpusu z przesłonami.

- Wydajność nawiewnika przy maksymalnie otwartej pozycji przepustnicy ręcznej: 30 m³/h (różnica ciśnień 10Pa)
- Izolacyjność akustyczna nawiewnika: $D_{n,e,w} (C, C_{tr})=32$ (-1; 0) dB

montaż

Nawiewniki VT przeznaczone są do montażu w stolarce okiennej PCV, lub drewnianej. Montaż polega na wykonaniu szczeliny wentylacyjnej w górnej części okna i przykręceniu za pomocą wkrętów części wewnętrznej i zewnętrznej nawiewnika.

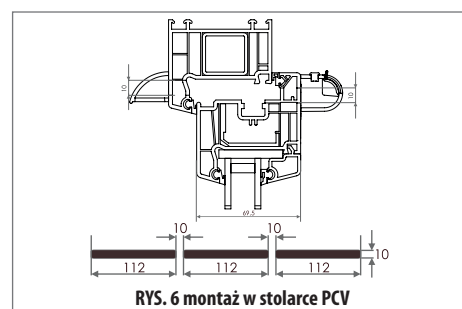
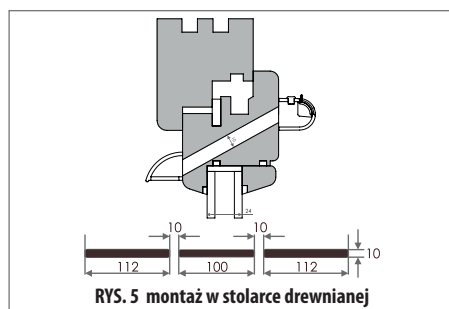
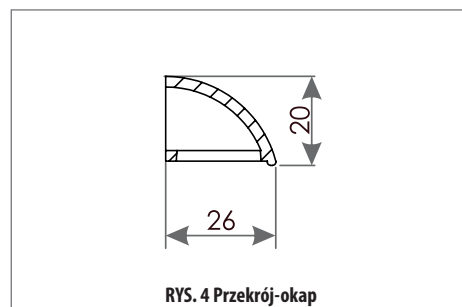
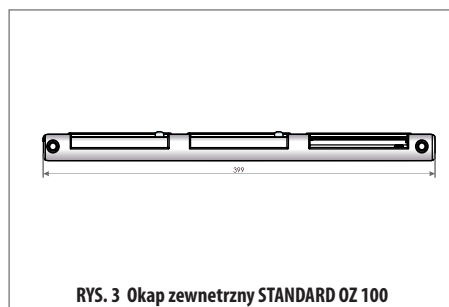
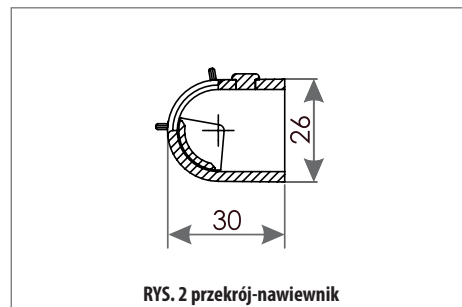
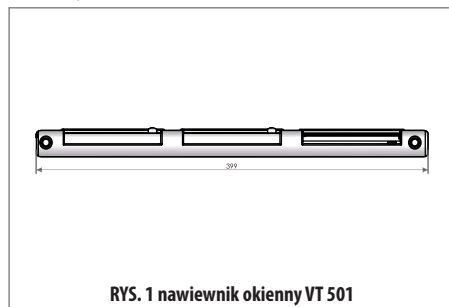
zastosowanie:

Skuteczny dopływ powietrza do pomieszczeń w budynkach mieszkalnych lub użyteczności publicznej oraz wszędzie gdzie zastosowana jest szczelna stolarka okienna oraz wentylacja mechaniczna.

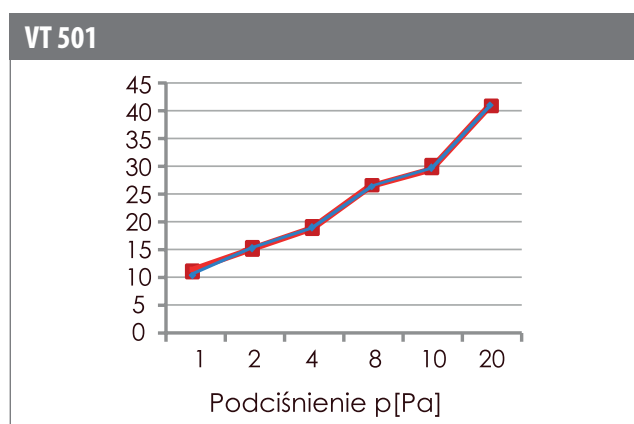
dostępne wersje kolorystyczne:

VT501	VT512	VT513	VT514	VT515	VT522	VT523	VT524	VT525
RAL 9003	RAL 9003	RAL 9003	RAL 9003	RAL 9003	RAL 8001	RAL 8017	RAL 7012	RAL 7016
RAL 9003	RAL 8001	RAL 8017	RAL 7012	RAL 7016	RAL 8001	RAL 8017	RAL 7012	RAL 7016

elementy



charakterystyki pracy



dane akustyczne

Typ	$D_{n,e,w} (C, C_{tr})$ [dB]
VT 501	32