

## NAWIEWNIK OKIENNY



Element systemu  
**SENSOVENT**

### opis

Automatyczne nawiewniki okienne-cisnieniowe. Element nawiewny wyposażony jest w samoczynną przepustnicę regulującą ilość dostarczanego powietrza, przy jednoczesnym zachowaniu możliwości przyknięcia ręcznego przez użytkownika.

- Wydajność nawiewnika przy maksymalnie otwartej pozycji przepustnicy ręcznej: 16 m<sup>3</sup>/h (różnica ciśnień 10Pa)
- Izolacyjność akustyczna nawiewnika: D<sub>n,e,w</sub> (C, C<sub>tr</sub>)=33 (0; 1) dB

### montaż

Nawiewniki VT przeznaczone są do montażu w stolارce okiennej PCV, lub drewnianej. Montaż polega na wykonaniu szczeliny wentylacyjnej w górnej części okna i przykręceniu za pomocą wkrętów części wewnętrznej i zewnętrznej nawiewnika.

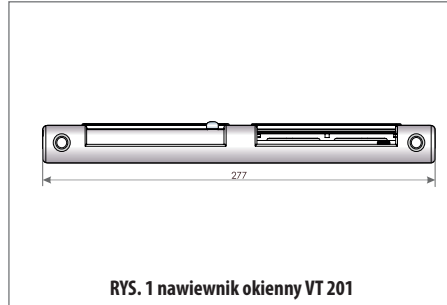
### zastosowanie:

Skuteczny dopływ powietrza do pomieszczeń w budynkach mieszkalnych lub użyteczności publicznej oraz wszędzie gdzie zastosowana jest szczelna stolarka okienna oraz wentylacja mechaniczna.

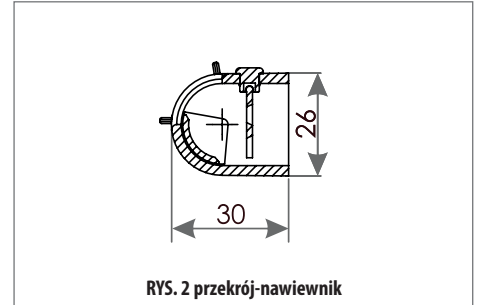
### dostępne wersje kolorystyczne:

VT201	VT212	VT213	VT214	VT215	VT222	VT223	VT224	VT225
RAL 9003	RAL 9003	RAL 9003	RAL 9003	RAL 9003	RAL 8001	RAL 8017	RAL 7012	RAL 7016
RAL 9003	RAL 8001	RAL 8017	RAL 7012	RAL 7016	RAL 8001	RAL 8017	RAL 7012	RAL 7016

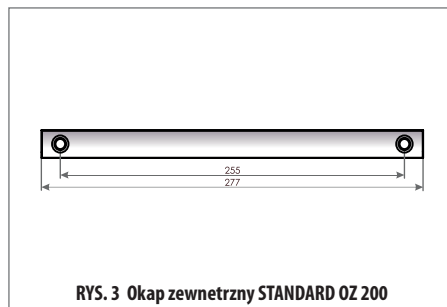
### elementy



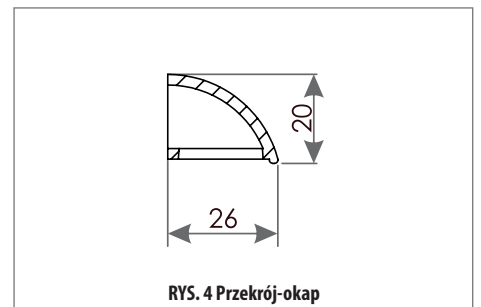
RYS. 1 nawiewnik okienny VT 201



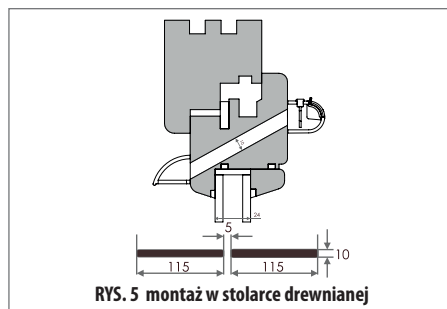
RYS. 2 przekrój-nawiewnik



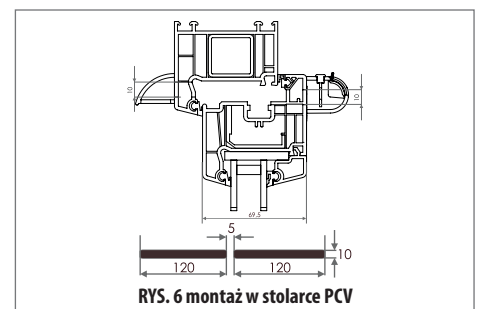
RYS. 3 Okap zewnętrzny STANDARD OZ 200



RYS. 4 Przekrój-okap

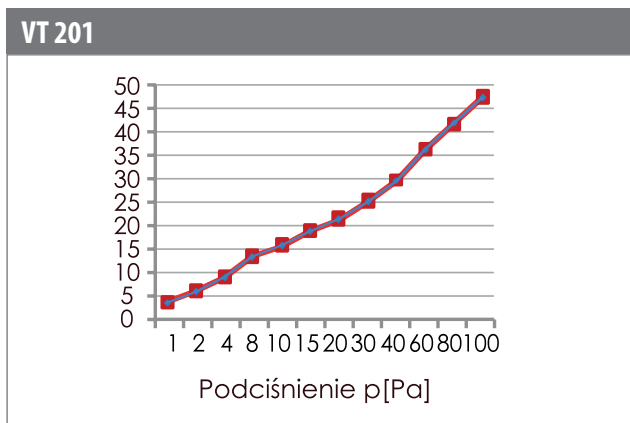


RYS. 5 montaż w stolарce drewnianej



RYS. 6 montaż w stolарce PCV

### charakterystyki pracy



### dane akustyczne

Typ	D <sub>n,e,w</sub> (C, C <sub>tr</sub> ) [dB]
VT 201	33