



opis

Automatyczne nawiewniki okienne-ciśnieniowe. Element nawiewny wyposażony jest w samoczynną przepustnicę regulującą ilość dostarczanego powietrza, przy jednoczesnym zachowaniu możliwości przyknięcia ręcznego przez użytkownika.

- Wydajność nawiewnika przy maksymalnie otwartej pozycji przepustnicy ręcznej: 27 m³/h (różnica ciśnień 10Pa)
- Izolacyjność akustyczna nawiewnika: D_{n,e,w} (C, C_{tr})=32(-1; 0) dB

montaż

Nawiewniki VT przeznaczone są do montażu w stolarkach okiennej PCV, lub drewnianej. Montaż polega na wykonaniu szczeliny wentylacyjnej w górnej części okna i przykręceniu za pomocą wkrętów części wewnętrznej i zewnętrznej nawiewnika.

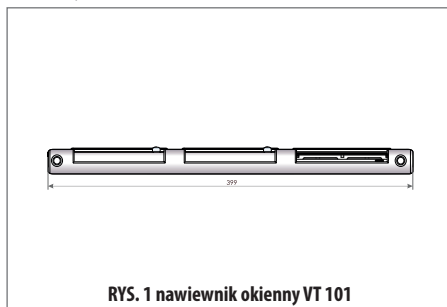
zastosowanie:

Skuteczny dopływ powietrza do pomieszczeń w budynkach mieszkalnych lub użyteczności publicznej oraz wszędzie gdzie zastosowana jest szczelna stolarka okienna oraz wentylacja mechaniczna.

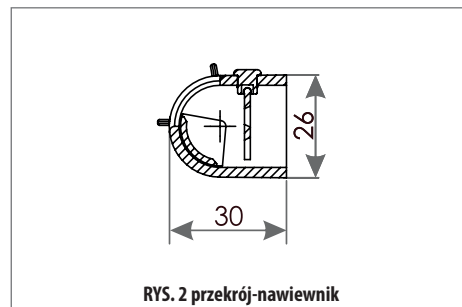
dostępne wersje kolorystyczne:

VT101	VT112	VT113	VT114	VT115	VT122	VT123	VT124	VT125
RAL 9003	RAL 9003	RAL 9003	RAL 9003	RAL 9003	RAL 8001	RAL 8017	RAL 7012	RAL 7016
RAL 9003	RAL 8001	RAL 8017	RAL 7012	RAL 7016	RAL 8001	RAL 8017	RAL 7012	RAL 7016

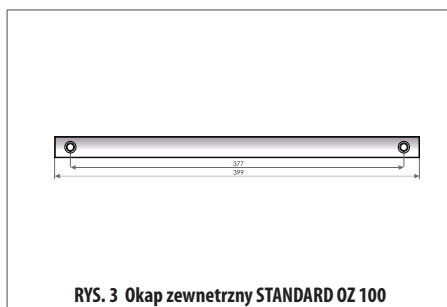
elementy



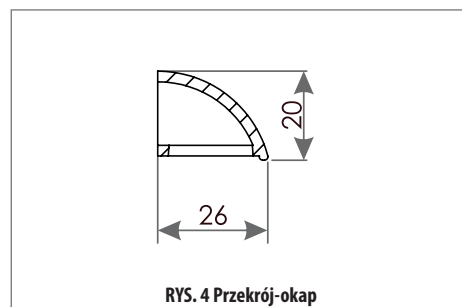
RYS. 1 nawiewnik okienny VT 101



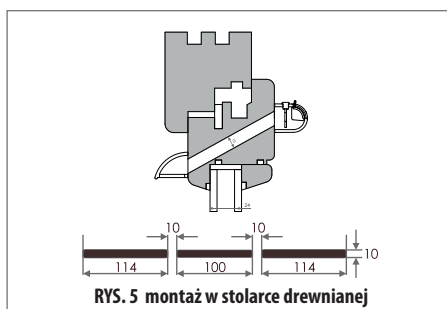
RYS. 2 przekrój-nawiewnik



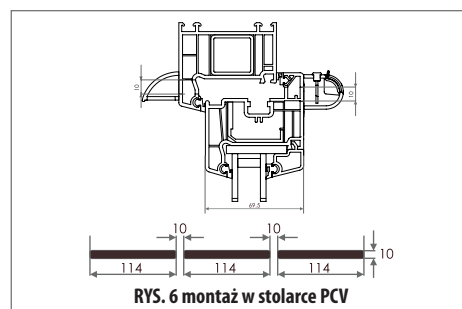
RYS. 3 Okap zewnętrzny STANDARD OZ 100



RYS. 4 Przekrój-okap

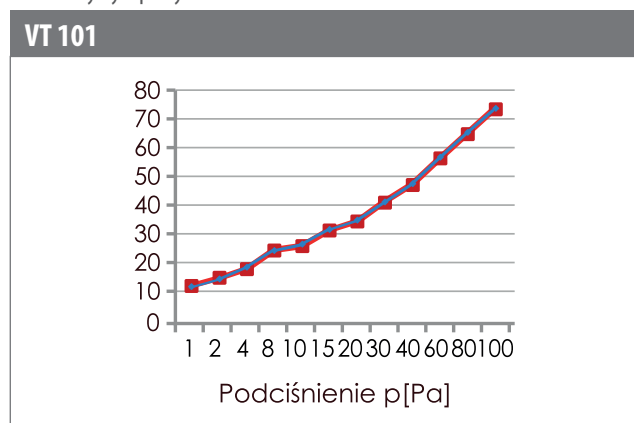


RYS. 5 montaż w stolarkach drewnianej



RYS. 6 montaż w stolarkach PCV

charakterystyki pracy



dane akustyczne

Typ	D _{n,e,w} (C, C _{tr}) [dB]
VT 101	32