

VISP



RVISP

## ZASTOSOWANIE

Wentylator przeznaczony do transportu medium niezapalnego, zawierającego agresywne związki chemiczne. Typowe obszary zastosowania:

- dygestoria i laboratoria chemiczne ,
- przemysł chemiczny, farmaceutyczny, spożywczy,
- obiekty użyteczności publicznej.

Sz szczególnie polecane w zastosowaniach wymagających uzyskania przez wentylator niskich ciśnień.

## KONSTRUKCJA

- wirnik formowany wtryskowo z łopatkami pochylonymi do przodu z polipropylenu PPH, wyważony dynamicznie wg ISO 1940-1,
- obudowa z polipropylenu stabilizowanego na UV,
- elementy złączne ze stali nierdzewnej,
- standardowa figura LG90,
- rozłącznik serwisowy na obudowie (RVISP),
- maksymalna temperatura tłoczonego medium 60°C,
- temperatura otoczenia silnika od -20°C do +40°C.

## SILNIK ELEKTRYCZNY

- asynchroniczny, jednofazowy 230V, 50Hz,
- asynchroniczny, trójfazowy, 230/400V, 50Hz; 400V, 50Hz oraz 400/690V, 50Hz,
- stopień ochrony IP55,
- klasa izolacji F,
- silniki trójfazowe przystosowane do regulacji częstotliwościowej.

## WYKONANIA SPECJALNE

- dowolna figura LG/RD,
- wersja ATEX - patrz wentylatory przeciwybuchowe (SEAT),
- silniki jednofazowe przystosowane do regulacji napięciowej,
- silnik na inne niż standardowe napięcie oraz częstotliwość zasilania,
- silnik wyposażony w czujniki,
- silnik o innym stopniu ochrony IP,
- obudowa z drenażem.



WWW



DTR

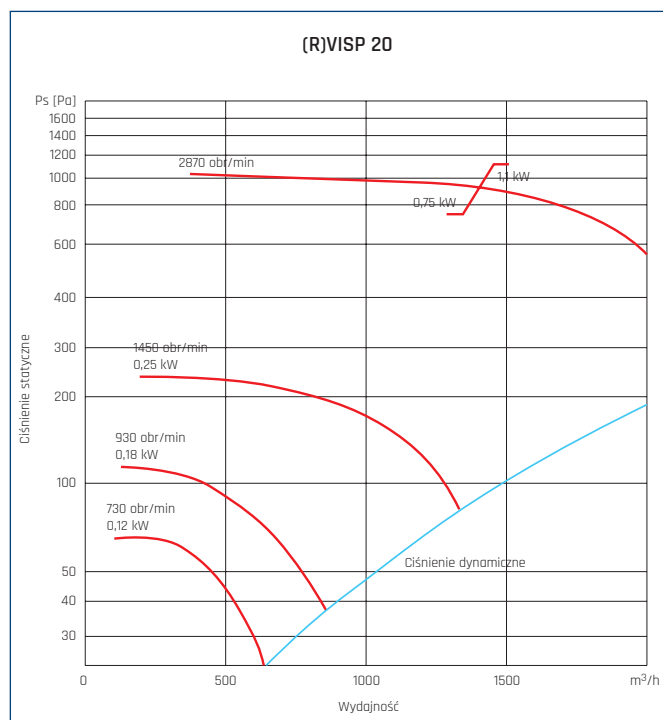
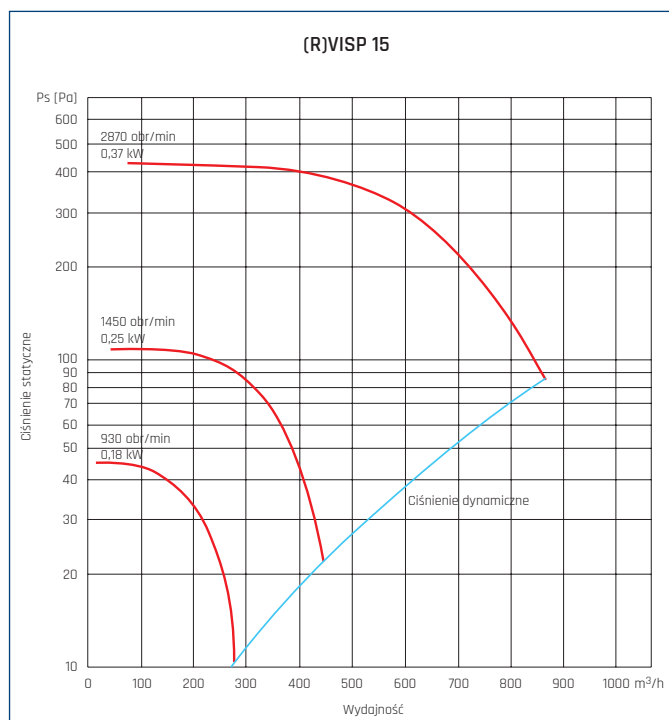


CE

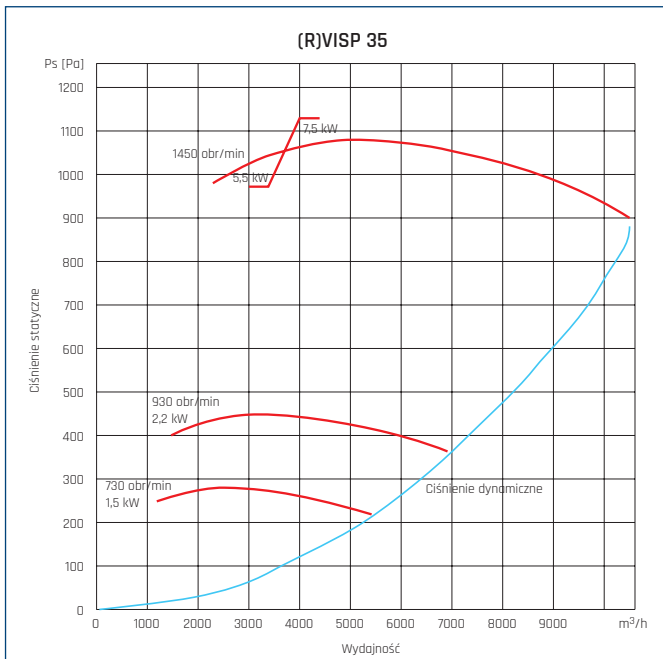
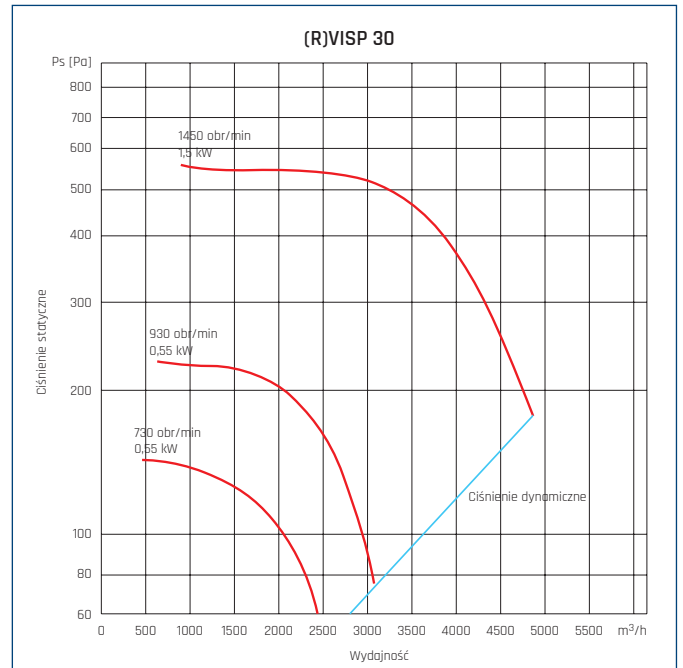
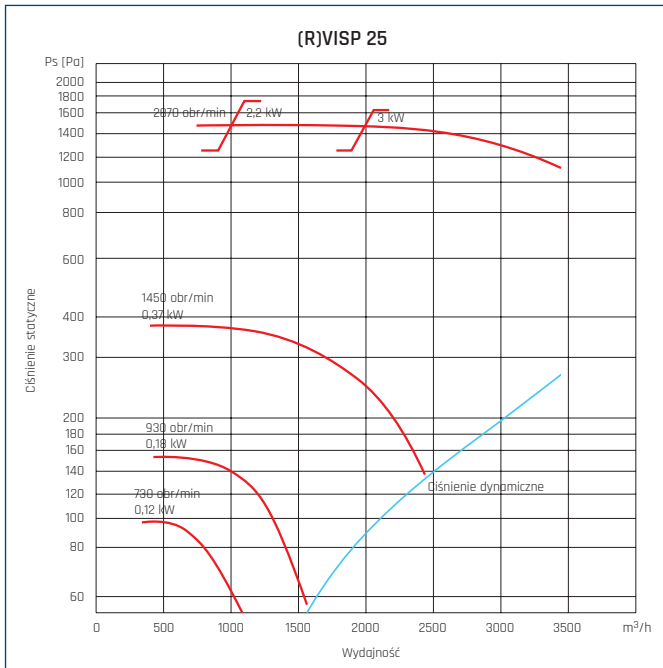
## DANE TECHNICZNE

Typ	wydajność max	ciśnienie max	moc silnika	prędkość obrotowa	natężenie 230V   400V		napięcie	poziom mocy akustycznej	kondensator	masa	regulator	nr artykułu	
	[m³/h]	[Pa]	[kW]	[obr/min]	[A]	[V]	[dB(A)]	[µF]	[kg]			VISP	RVISP
<b>JEDNOFAZOWE</b>													
VISP/4-15-025S	440	110	0,25	1350	2,5	-	230	52	10	8	-	47015115	47015745
VISP/2-15-037S	860	430	0,37	2800	3	-	230	70	12	8,5	-	47015125	47015575
VISP/4-20-025S	1320	240	0,25	1350	2,5	-	230	65	10	8,7	-	47015145	47015615
VISP/2-20-075S	1400	1040	0,75	2800	5,4	-	230	83	25	14,4	-	47015155	47015625
VISP/2-20-110S	1950	1040	1,1	2800	7,2	-	230	83	30	20,5	-	47015165	47015635
VISP/4-25-037S	2410	370	0,37	1360	3,1	-	230	73	10	12,1	-	47015185	47015655
VISP/4-30-150S	4820	560	1,5	1400	9,3	-	230	78	35	22,6	-	47015235	47015705
<b>TRÓJFAZOWE</b>													
VISP/6-15-018T	280	46	0,18	890	1,3	0,75	230/400	43	-	6	Falownik 0,4 kW	47015100	47015580
VISP/4-15-025T	440	110	0,25	1350	1,5	0,85	230/400	52	-	12	Falownik 0,4 kW	47015110	47015750
VISP/2-15-037T	860	430	0,37	2800	1,75	1	230/400	70	-	10,2	Falownik 0,4 kW	47015120	47015577
VISP/8-20-012T	630	65	0,12	670	1,25	0,70	230/400	53	-	13	Falownik 0,4 kW	47015128	47015600-01
VISP/6-20-018T	860	115	0,18	890	1,3	0,75	230/400	65	-	9,7	Falownik 0,4 kW	47015130	47015600
VISP/4-20-025T	1320	240	0,25	1350	1,5	0,85	230/400	83	-	12	Falownik 0,4 kW	47015140	47015610
VISP/2-20-075T	1400	1040	0,75	2880	2,85	1,65	230/400	83	-	13,2	Falownik 0,75 kW	437015150	437015620
VISP/2-20-110T	1950	1040	1,1	2880	3,8	2,2	230/400	61	-	15,7	Falownik 0,75 kW	437015160	437015630
VISP/8-25-012T	1090	95	0,12	670	1,25	0,70	230/400	73	-	16	Falownik 0,4 kW	47015175	47015690-01
VISP/6-25-018T	1550	150	0,18	890	1,3	0,75	230/400	87	-	11,1	Falownik 0,4 kW	47015170	47015640
VISP/4-25-037T	2410	370	0,37	1380	1,75	1	230/400	87	-	12,1	Falownik 0,4 kW	47015180	47015650
VISP/2-25-220T	2000	1450	2,2	2890	7,9	4,6	230/400	66	-	20,9	Falownik 2,2 kW	437015200	437015670
VISP/2-25-300T	3450	1450	3	2890	11	6,3	230/400	78	-	25,7	Falownik 4,0 kW	437015210	437015680
VISP/8-30-055T	2420	140	0,55	675	-	2,0	400	68	-	27	Falownik 0,75 kW	47015219	47015689
VISP/6-30-055T	3050	220	5,5	900	3,1	1,8	230/400	74	-	27	Falownik 0,75 kW	47015220	47015690
VISP/4-30-150T	4820	560	1,5	1440	6,3	3,6	230/400	86	-	17,15	Falownik 1,5 kW	437015230	437015700
VISP/8-35-150T	5500	280	1,5	710	7,7	4,4	230/400	86	-	59	Falownik 2,2 kW	47015240	47015710
VISP/6-35-220T	7000	450	2,2	950	10,1	5,8	230/400	47	-	46	Falownik 2,2 kW	437015250	437015720
VISP/4-35-550T	8400	1090	5,5	1455	10,9	6,3	400/690	55	-	50	Falownik 5,5 kW	437015260	437015730
VISP/4-35-750T	10100	1090	7,5	1460	14,6	8,5	400/690	59	-	53	Falownik 7,5 kW	437015270	437015740

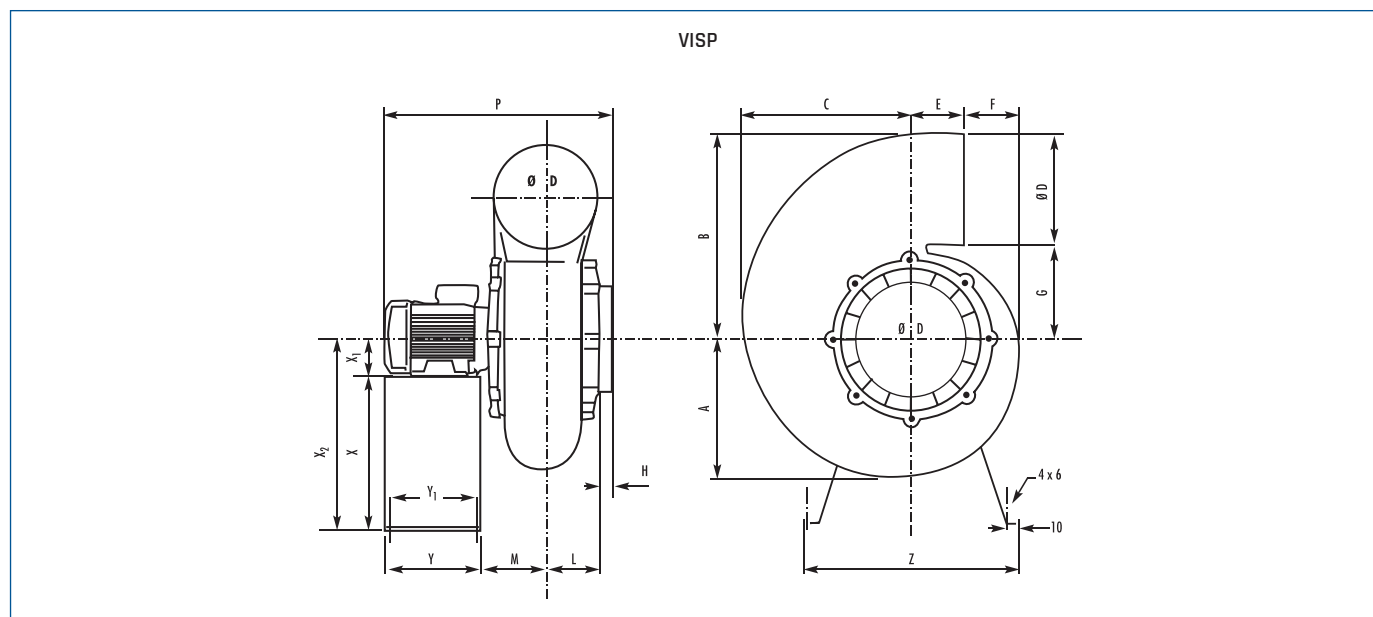
## CHARAKTERYSTYKI PRACY



## CHARAKTERYSTYKI PRACY

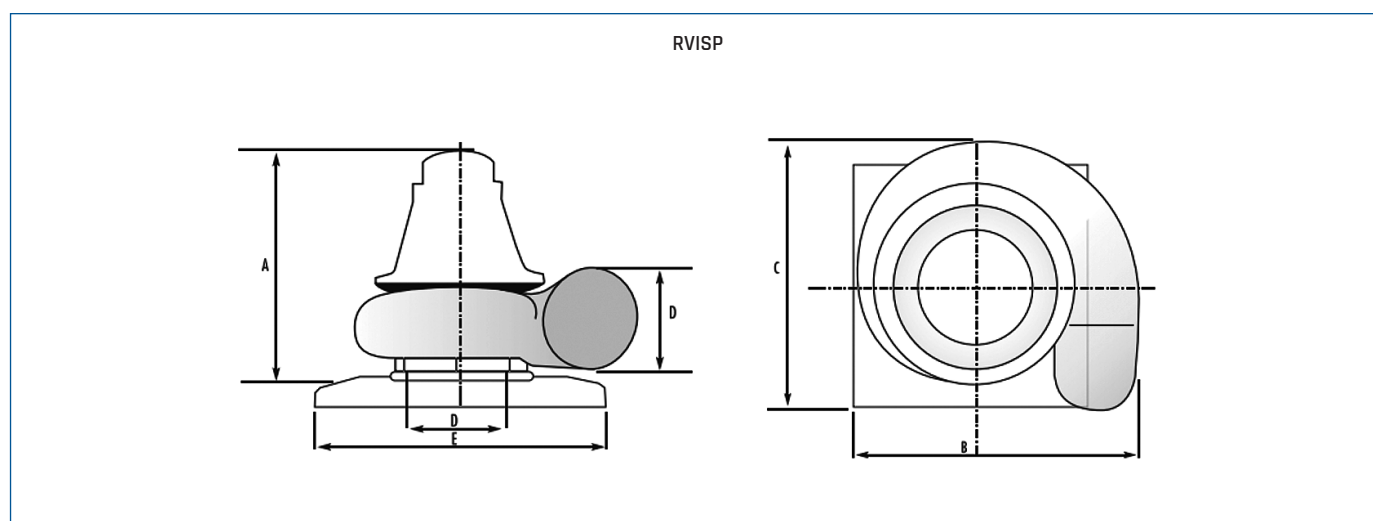


## WYMIARY [mm]



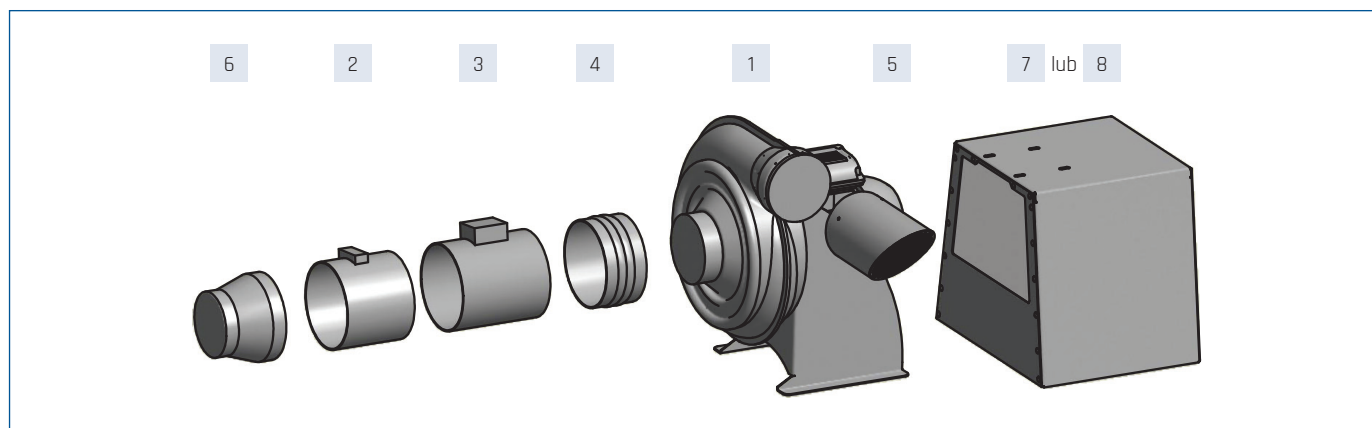
Typ	A	B	C	D	E	F	G	H	L	M	P	Y	Y1	Z	X	X1
15	170	240	203	125	100	32	115	30	70	80	360	180	160	340	240	71
20	208	303	240	160	100	57	143	32	84	94	390	180	160	340	240	71/80*
25	248	365	310	200	103	92	165	35	95	105	415	180	160	420	300	71/90*
30	300	450	373	250	117	112	198	35	110	120	505	240	220	460	270	80/90*
35	370	570	450	315	130	170	255	60	150	170	730	350	314	600	468	112

\*-w zależności od wielkości mechanicznej silnika



Typ	A	B	C	D	E
15	550	560	560	125	547/547
20	560	600	560	160	547/547
25	590	680	595	200	547/547
30	680	780	650	250	547/547
35	880	950	850	315	700/700

## AKCESORIA MONTAŻOWE VISP



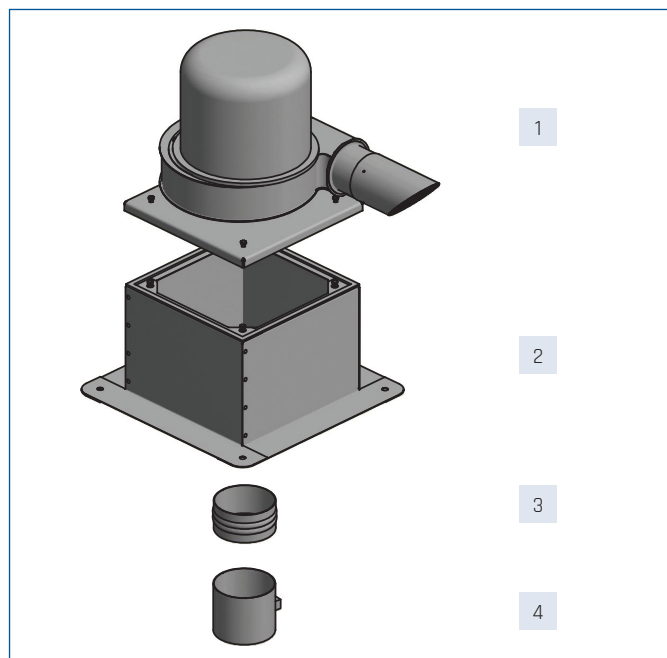
1	2	3	4	5	6	7	8
Wentylator	Kłapa zwrotna	Przepustnica	Złącze przeciwdrganiowe	Ośłona wylotu	Redukcja	Podstawa ochronna-PP	Podstawa ochronna-stal
VISP 15	C-125	AD-125	ZP VISP 15, VASP 14	EC-125	R 125/160 R 125/200	PP H450	PO 350
VISP 20	C-160	AD-160	ZP VISP 20, VASP 16	EC-160	R 160/200	PP H450	PO 350
VISP 25	C-200	AD-200	ZP VISP 25	EC-200	R 200/250 R 200/315	PP H450, PP H550 **	PO 450 , PO 550 *
VISP 30	C-250	AD-250	ZP VISP 30	EC-250	R 250/315	PP H550	PO 550
VISP 35	C-315	AD-315	ZP VISP 35	EC-315	R 315/400	PP H700	PO 700 6P / PO 700 4P ***

\* złącze bez opasek zaciskowych

\*\* podstawa pod silniki 2-biegunowe

\*\*\* podstawa pod silnik 4-biegunowe.

## AKCESORIA MONTAŻOWE RVISP



1	2	3	4
Wentylator	Podstawa dachowa	Złącze przeciwdrganiowe*	Kłapa zwrotna
RVISP 15	RS RVISP 560**	ZP VISP 15, VASP 14	C-125
RVISP 20	RS RVISP 560**	ZP VISP 20, VASP 16	C-160
RVISP 25	RS RVISP 560**	ZP VISP 25	C-200
RVISP 30	RS RVISP 560**	ZP VISP 30	C-250
RVISP 35	-	ZP VISP 35	C-315

\* złącze bez opasek zaciskowych

\*\* możliwość wykonania podstawy dachowej z blachy nierdzewnej.

### Numery artykułów

AD-125	47015850	C-250	47015830	PO 350	43526210	PP H700	27220330	R 315/400	47015997
AD-160	47015860	C-315	47015840	PO 450	43526220	R 125/160	47015992	RS RVISP 560	43526026
AD-200	47015870	EC-125	47015900	PO 550	43526230	R 125/200	47015993	ZP VISP 15, VASP 14	27120115
AD-250	47015880	EC-160	47015910	PO 700 4P	43526241	R 160/200	47015994	ZP VISP 20, VASP 16	27120120
AD-315	47015890	EC-200	47015920	PO 700 6P	43526240	R 200/250	47015995	ZP VISP 25	27120125
C-125	47015800	EC-250	47015930	PP H450	27220310	R 200/315	47015996	ZP VISP 30	27120130
C-160	47015810	EC-315	47015940	PP H550	27220320	R 250/315	47015991	ZP VISP 35	27120135
C-200	47015820								

## AKCESORIA MONTAŻOWE VISP, RVISP


						
klapa zwrotna str. 348	przepustnica str. 348	złącze przeciwdrganiowe str. 349	osłona wylotu str. 349	redukcja str. 349	podstawa ochronna str. 348	podstawa dachowa <b>RS</b> str. 349

## AKCESORIA ELEKTRYCZNE

Typ	Falownik	Wyłącznik serwisowy
VISP/4-15-025S	-	L-N 1SP 10A
VISP/2-15-037S	-	L-N 1SP 10A
VISP/4-20-025S	-	L-N 1SP 10A
VISP/2-20-075S	-	L-N 1SP 10A
VISP/2-20-110S	-	L-N 1SP 10A
VISP/4-25-037S	-	L-N 1SP 10A
VISP/4-30-150S	-	L-N 1SP 10A
VISP/6-15-018T	L 0.4kW	U1-V1-W1 1SP 10A
VISP/4-15-025T	L 0.4kW	U1-V1-W1 1SP 10A
VISP/2-15-037T	L 0.4kW	U1-V1-W1 1SP 10A
VISP/6-20-018T	L 0.4kW	U1-V1-W1 1SP 10A
VISP/4-20-025T	L 0.4kW	U1-V1-W1 1SP 10A
VISP/2-20-075T	L 0.75kW	U1-V1-W1 1SP 10A
VISP/2-20-110T	L 1.5kW	U1-V1-W1 1SP 10A
VISP/6-25-018T	L 0.4kW	U1-V1-W1 1SP 10A
VISP/4-25-037T	L 0.4kW	U1-V1-W1 1SP 10A
VISP/2-25-220T	L 2.2kW	U1-V1-W1 1SP 10A
VISP/2-25-300T	L 4.0kW	U1-V1-W1 1SP 10A
VISP/6-30-055T	L 0.75kW	U1-V1-W1 1SP 10A
VISP/4-30-150T	L 1.5kW	U1-V1-W1 1SP 10A
VISP/8-35-150T	L 2.2kW	U1-V1-W1 1SP 10A
VISP/6-35-220T	L 2.2kW	U1-V1-W1 1SP 10A
VISP/4-35-550T	L 5.5kW	U1-V1-W1 1SP 16A
VISP/4-35-750T	L 7.5kW	U1-V1-W1 1SP 16A

### Numery artykułów

L 0.4kW	40016302	L 1.5kW	40016322	L 4.0kW	40016352	L 7.5kW	40016372	U1-V1-W1 1SP 10A	91040908-01
L 0.75kW	40016312	L 2.2kW	40016332	L 5.5kW	40016362	L-N 1SP 10A	91040907-01	U1-V1-W1 1SP 16A	91040908-02

	
falownik str. 469	wyłącznik serwisowy str. 475