

Trójnik tłoczony z uszczelką TTU

TTU-aaa-bbb

Opis:

TTU – Trójnik tłoczony z uszczelką EPDM służy jako odgałęzienie w instalacji wentylacyjnej. Wszystkie są równoprzelotowe i z odejściem pod kątem 90° o wymiarze mniejszym lub równym średnicy kanału głównego. Uszczelka EPDM zapewnia klasę szczelności D instalacji.

Oznaczenie kodu produktu:

TTU – aaa-bbb

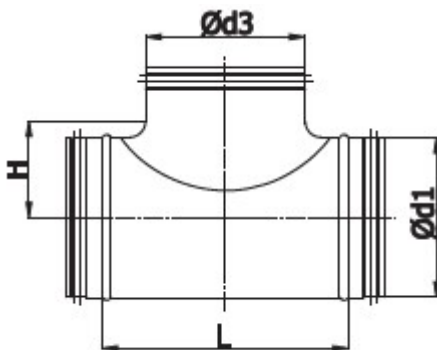
TTU – typ produktu

aaa – średnica $\varnothing d_1$ w [mm]

bbb – średnica $\varnothing d_3$ w [mm]



Wymiary



Wykonanie ze stali ocynkowanej

$\varnothing d_1$ [mm]	$\varnothing d_3$ [mm]	L [mm]	H [mm]
80	80	140	52
100	80	126	65
100	100	151	65
125	80	146	75
125	100	184	78
125	125	184	83
140	80	140	82
140	100	175	85
140	125	230	90
150	80	140	87
150	100	175	90
150	125	215	95
150	140	230	95
150	150	260	95
160	80	140	92
160	100	184	95
160	125	229	100
160	140	230	100
160	150	260	100
160	160	229	105
180	80	140	102
180	100	175	105
180	125	215	110
180	140	230	110
180	150	260	110
180	160	260	115
180	180	285	115
200	80	140	112

$\varnothing d_1$ [mm]	$\varnothing d_3$ [mm]	L [mm]	H [mm]
200	100	175	115
200	125	215	115
200	140	230	120
200	150	260	120
200	160	281	125
200	180	285	125
200	200	281	125
224	80	140	124
224	100	175	127
224	125	215	132
224	140	230	132
224	150	260	137
224	160	260	137
224	180	285	137
224	200	346	137
224	224	346	137
250	80	156	137
250	100	175	140
250	125	220	145
250	140	230	145
250	150	255	145
250	160	256	150
250	180	306	150
250	200	306	150
250	224	350	150
250	250	307	150
280	80	156	152
280	100	175	155
280	125	220	160
280	140	230	160
280	150	255	160
280	160	256	165
280	180	36	165
280	200	306	165
280	224	350	165
300	80	156	162
300	100	175	165
300	125	220	170
300	140	230	170
300	150	255	170
300	160	256	175
300	180	306	175

$\varnothing d_1$ [mm]	$\varnothing d_3$ [mm]	L [mm]	H [mm]
300	200	306	175
300	224	350	175
300	250	350	175
315	80	156	170
315	100	175	173
315	125	220	178
315	140	230	178
315	150	250	178
315	160	256	182
315	180	306	182
315	200	306	182
315	224	350	182
315	250	350	182
315	315	390	182
355	100	175	193
355	125	220	198
355	160	256	203
355	200	306	203
355	224	350	203
355	250	350	203
355	315	455	203
400	100	175	215
400	125	225	220
400	160	266	225
400	200	300	225
400	224	350	225
400	250	350	225
400	315	415	225
400	400	500	225
450	125	225	245
450	160	266	250
450	200	300	250
450	250	350	250
450	315	415	250
450	400	500	250
500	125	225	270
500	160	266	275
500	200	300	275
500	250	350	275
500	315	415	275
500	400	500	275
560	200	360	305

$\varnothing d_1$ [mm]	$\varnothing d_3$ [mm]	L [mm]	H [mm]
560	250	400	305
560	315	485	305
560	400	590	305
600	200	360	325
600	250	400	325
600	315	485	325
600	400	590	325
630	200	360	340
630	250	400	340
630	315	485	340
630	400	590	340
710	160	430	415
710	200	470	415
710	250	520	415
710	315	585	435
710	400	670	435
710	450	720	475
800	160	430	460
800	200	470	460
800	250	520	460
800	315	585	480
800	400	670	480
800	450	720	520
800	500	770	520
800	560	830	520