

Trójnik siodłowy z uszczelką TSU

TSU-aaa-bbb

Opis:

TSU– Trójnik siodłowy tłoczony z uszczelką EPDM służy jako odgałęzienie w instalacji wentylacyjnej. Montowany na kanale okrągłym, służy do budowy wentylacyjnych trójników i czwórników. Uszczelka EPDM zapewnia klasę szczelności D instalacji.

Oznaczenie kodu produktu:

TSU – aaa-bbb

TSU – typ produktu

aaa – średnica $\varnothing d_1$ w [mm]

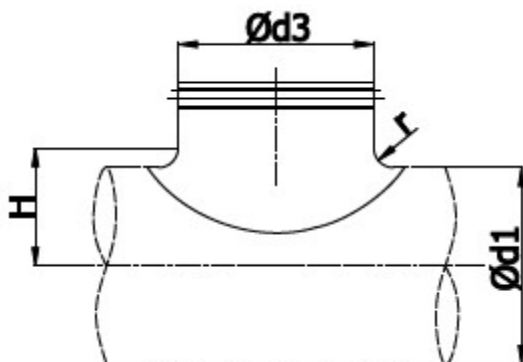
bbb – średnica $\varnothing d_3$ w [mm]



Wykonanie ze stali ocynkowanej

$\varnothing d_1$ [mm]	$\varnothing d_3$ [mm]	r [mm]	H [mm]
80	80	10	50
100	80	10	60
125	80	10	72
140	80	10	72
160	80	10	90
180	80	10	110
200	80	10	110
224	80	10	135
250	80	10	135
280	80	10	135
300	80	10	135
315	80	10	135
100	100	12	62
125	100	12	74
140	100	12	74
150	100	12	92
160	100	12	92
180	100	12	112
200	100	12	112
224	100	12	137
250	100	12	137
280	100	12	169
300	100	12	169
315	100	12	169
355	100	12	169
400	100	12	262
450	100	12	262

Wymiary



$\varnothing d_1$ [mm]	$\varnothing d_3$ [mm]	r [mm]	H [mm]
125	125	12	74
140	125	12	92
150	125	12	92
160	125	12	92
180	125	12	112
200	125	12	112
224	125	12	137
250	125	12	137
280	125	12	169
300	125	12	169
315	125	12	169
355	125	12	169
400	125	12	262
450	125	12	262
500	125	12	262
560	125	12	262
180	150	12	112
200	150	12	112
224	150	12	137
250	150	12	137
280	150	12	169
300	150	12	169
315	150	12	169
355	150	12	169
160	160	16	96
180	160	16	116
200	160	16	116
224	160	16	141
250	160	16	141
280	160	16	173
300	160	16	173
315	160	16	173
355	160	16	216
400	160	16	216
200	200	20	120
224	200	20	145
250	200	20	145
280	200	20	177
300	200	20	177
315	200	20	177

$\varnothing d_1$ [mm]	$\varnothing d_3$ [mm]	r [mm]	H [mm]
355	200	20	220
400	200	20	220
500	100	12	262
560	100	12	262
250	250	20	145
280	250	20	177
300	250	20	177
315	250	20	177
355	250	20	220
400	250	20	220
315	315	20	177
355	315	20	197
400	315	20	197
450	315	20	220