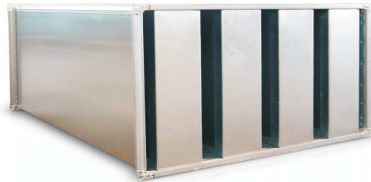


SA tłumik akustyczny prostokątny

Tłumik Akstyczny Prostokątny SA



Cechy Produktu

- Wymiary od 200 do 2000mm
- Szerokość kulisy SA1=100mm, SA2=200mm
- Odległość między kulisami 100-200mm
- Wkład kulisy niepalny, dźwiękochłonny, klasa A1, DIN4102.
- Przyłącza kołnierzy 20, 30, 40mm
- Zalecany zakres pracy do 600Pa przy klasie szczelności A (EN1751)
- Tłumik absorpcyjno - rezonatorowy w 50% przesłonięty blachą ocynkowaną
- AB kulisy absorpcyjne, cała powierzchnia pokryta tkaniną. Ten typ kulisy znajduje zastosowanie głównie w zakresie tłumienia średnich i wysokich częstotliwości.
- AR kulisy absorpcyjno – rezonatorowe, wykonane jak absorpcyjne, lecz wkład dźwiękochłonny po obu stronach kulisy zasłonięty jest częściowo blachą stalową ocynkowaną. Stosowany w zakresie tłumienia niskich i średnich częstotliwości
- Możliwość wyposażenie w owiewki
- Możliwość wykonania niestandardowych wymiarów

Opis Produktu

Tłumiki akustyczne kanałowe prostokątne SA (SA1, SA2) przeznaczone są do tłumienia hałasu w instalacjach wentylacyjnych i klimatyzacyjnych. Montowane są między wentylatorem a kanałem nawiewnym lub wywiewnym oraz przed nawiewnikami powietrza.

Tłumik składa się z obudowy oraz kulisy wewnętrznych. Obudowa wykonana jest z blachy stalowej ocynkowanej, która jest poprzecznie usztywniana. Kulisy składają się z ramy wykonanej z blachy stalowej ocynkowanej i wkładu dźwiękochłonnego, absorbującego energię akustyczną.

Wkład dźwiękochłonny stanowi połączenie niepalnych płyt wełny mineralnej (klasa A1, DIN 4102), którego powierzchnia zewnętrzna pokryta jest specjalną, odporną na ścieranie tkaniną, zabezpieczającą wełnę mineralną, dostosowaną do przepływu powietrza z prędkością 20 m/s. Maksymalna temperatura pracy 250°C. Wkład dźwiękochłonny jest niepalny. Standardowo tłumiki SA wyposażone są w przyłącza kołnierzowe o szerokości 20, 30 LUB 40mm.

Przy większych wymiarach kulisy wykonuje się jako łączone. Zaleca się stosowanie tłumików przy prędkościach przepływu nie przekraczających 12m/s. Obudowa tłumika standardowo wykonana jest w klasie szczelności A w instalacji wentylacji pracującej przy ciśnieniu 600 Pa.

W kulisach o obudowie tłumika do 300 kg kulisy montowane są fabrycznie na stałe do obudowy tłumika. W przypadku wagi powyżej 300kg kulisy montowane są osobno w specjalnie przygotowanych prowadnicach.

W przypadku nie typowych wymiarów, zaleca się zastosowanie efektywnej powierzchni przepływu powietrza w zakresie 30-65% do całkowitej powierzchni tłumika

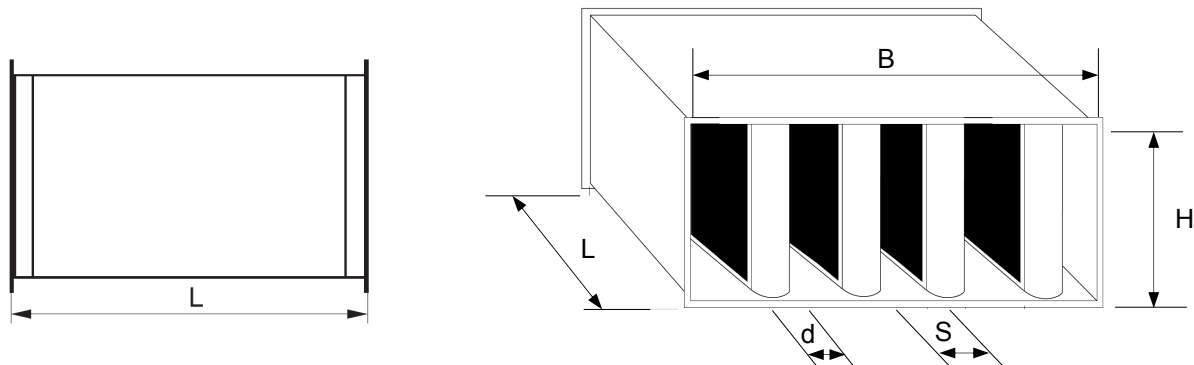
Montaż

Standardowo tłumiki montowane są kulisami pionowo w poziomych ciągach przewodów wentylacyjnych.

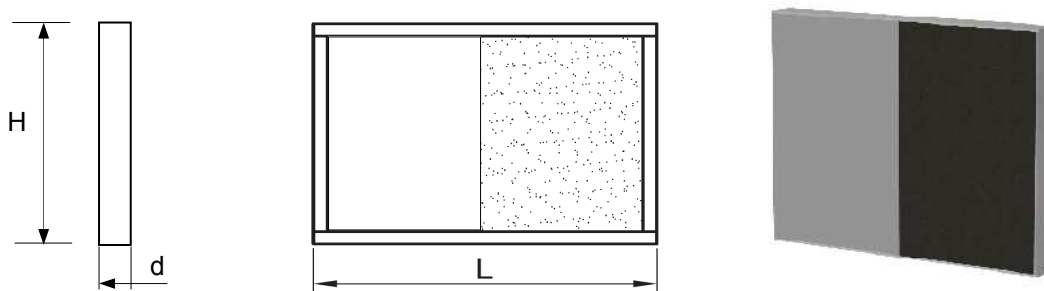
W przypadku montażu w pionowych ciągach przewodów wentylacyjnych z kulisami w położeniu poziomym, tłumiki powinny być montowane przy użyciu odpowiednich uchwytów ze względu na zwiększenie ciężaru instalacji.

Tłumik Akustyczny Prostokątny SA

Wymiary



Kulisa absorpcyjno-rezonatorowa



H / B	300	600	900	1200	1500	1800
MASA [kg] dla długości 1 mb						
200	14,1	24,9	35,7	52,4	64,4	76,4
250	15,5	27,1	38,6	56,2	68,9	81,6
300	17,0	29,3	41,5	60,0	73,4	86,9
400	20,0	33,8	47,6	68,0	83,0	97,9
500	23,0	38,3	53,7	76,0	92,5	109,0
600	26,0	42,9	59,7	84,0	102,0	120,1
800	31,9	51,8	71,6	99,6	120,6	141,6
1000	38,0	60,8	83,7	115,6	139,7	163,7
1200	50,2	77,4	104,5	131,6	158,7	185,8
1400	56,9	87,0	117,1	147,2	177,3	207,4
1600	63,7	96,9	130,0	163,2	196,3	229,5
1800	70,4	106,5	142,7	178,8	214,9	251,0
2000	77,2	116,4	155,6	194,8	234,0	273,1

Tłumik Akustyczny Prostokątny SA

Tłumienie

L [mm]	Tłumik SA1-AB kulisy absorpcyjne [dB]							
	Pasma częstotliwości [Hz]							
	65	125	250	500	1000	2000	4000	8000
500	3	4	7	15	29	32	21	15
800	4	5	10	21	36	39	27	19
1000	4	6	12	25	40	43	31	21
1200	4	6	15	28	44	46	35	24
1400	4	7	18	31	47	49	38	27
1600	5	8	21	34	49	50	41	30
1800	5	9	24	37	50	50	44	33
2000	6	10	26	41	50	50	47	36

L [mm]	Tłumik SA2-AB kulisy absorpcyjne [dB]							
	Pasma częstotliwości [Hz]							
	65	125	250	500	1000	2000	4000	8000
500	2	11	19	33	46	42	29	22
800	4	13	20	40	48	47	34	25
1000	5	15	20	44	50	50	37	27
1200	6	17	24	46	50	50	41	29
1400	7	19	28	49	50	50	45	32
1600	8	21	32	50	50	50	48	34
1800	9	24	37	50	50	50	49	37
2000	9	26	41	50	50	50	50	39

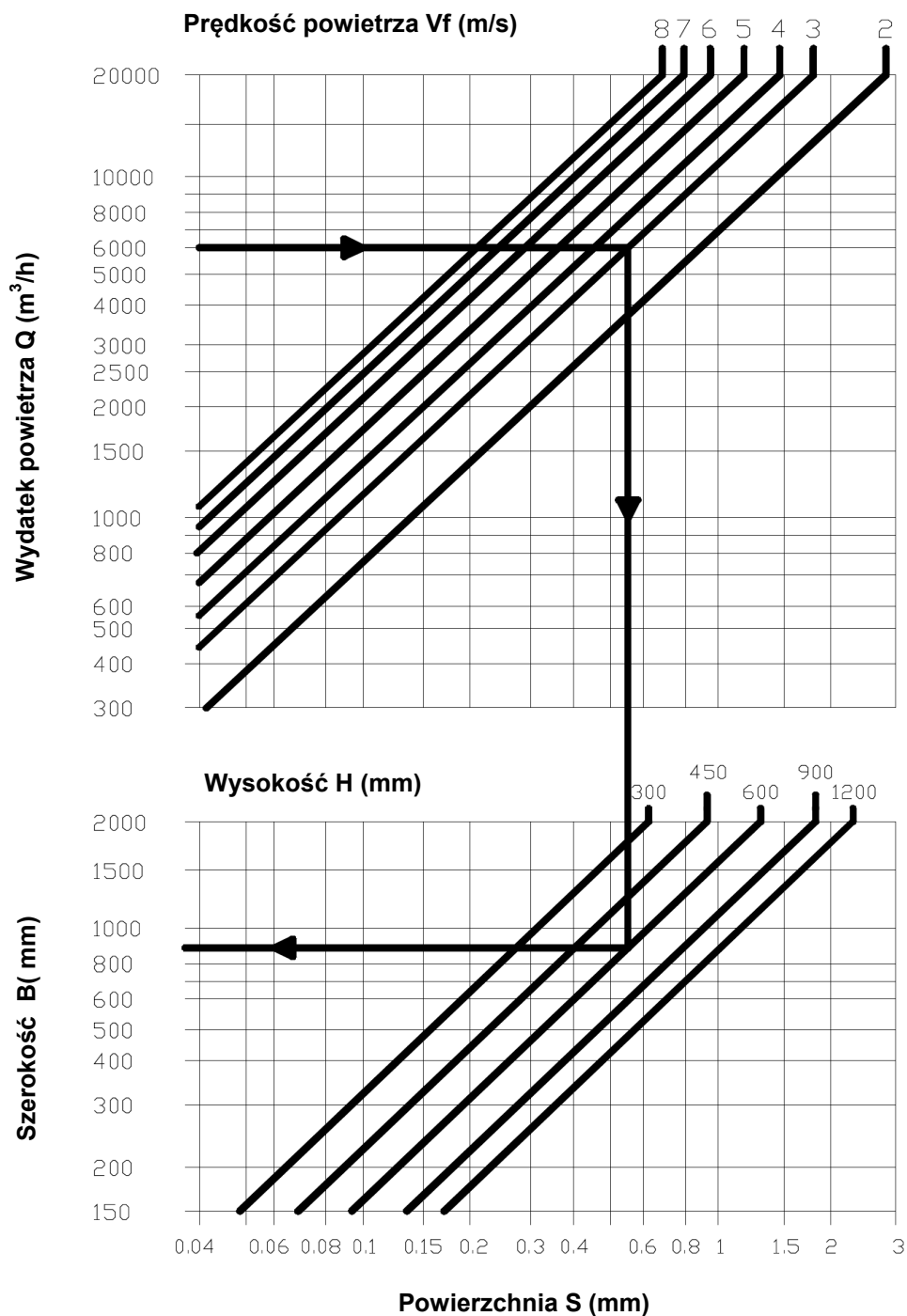
Tłumik Akustyczny Prostokątny SA

Tłumienie

L [mm]	Tłumik SA1-AR kulisy absorpcyjno-rezonatorowe [dB]							
	Pasma częstotliwości [Hz]							
	65	125	250	500	1000	2000	4000	8000
500	3	6	8	12	15	22	17	11
800	4	8	12	15	21	27	19	14
1000	4	9	15	17	25	30	21	16
1200	4	10	18	20	29	32	23	18
1400	5	11	21	23	32	35	26	20
1600	5	12	24	27	36	38	28	22
1800	5	13	27	30	40	41	31	25
2000	5	14	29	33	44	44	33	27

L [mm]	Tłumik SA1-AR kulisy absorpcyjno-rezonatorowe [dB]							
	Pasma częstotliwości [Hz]							
	65	125	250	500	1000	2000	4000	8000
500	4	7	18	21	28	23	18	14
800	6	12	26	31	37	34	23	18
1000	7	15	32	38	43	41	27	20
1200	8	18	36	43	46	45	30	22
1400	9	21	40	48	49	48	33	23
1600	10	24	44	50	50	50	36	25
1800	11	27	47	50	50	50	39	28
2000	12	30	50	50	50	50	41	30

Tłumik Akustyczny Prostokątny SA



Tłumik Akustyczny Prostokątny SA

OZNACZENIA

- Q – strumień powietrza [m^3/h]
Vf – prędkość powietrza na tłumiku [m/s]
H - wysokość [mm]
B - szerokość [mm]
S - szerokość między kulisami [mm]
d - szerokość kulisy [mm]
 ΔP – spadek ciśnienia [Pa]

KOD ZAMÓWIENIA

Nawiewnik

SA - a - bbb - ccc - dd - e - dddd

Typ _____
1 (kulisa 100mm)
2 (kulisa 200mm)

Szerokość _____
B

Wysokość _____
H

Kulisy _____
AB – absorpcyjne
AR – rezonatorowe

Owiewka _____
O - bez
Z - z owiewką

Długość _____
L

PRZYKŁAD ZAMÓWIENIA

SA-1-500x200-AR-Z-1000