

## Wentylatory - minikatalog

Odpowiednie rozwiązania do każdej aplikacji





# Odkryj tajemnicę świeżego powietrza!

Systemair od momentu swego powstania w 1974 roku, dba o podstawowe bogactwo człowieka jakim jest czyste powietrze. Dziś Systemair to jedna z wiodących firm wentylacyjnych i klimatyzacyjnych na świecie. To historia sukcesu zapoczątkowanego w Skinnskatteberg w Szwecji, ideą prostego wentylatora kanałowego, który zrewolucjonizował współczesny świat wentylacji.

Od tego momentu firma systematycznie rozwija się, stale poszerzając swoją ofertę urządzeń wentylacyjnych, klimatyzacyjnych i grzewczych. Nasz asortyment obejmuje szeroki zakres energooszczędnych wentylatorów, central wentylacyjnych, produktów do dystrybucji powietrza, klimatyzacji, kurtyn powietrznych i produktów grzewczych.

## Spis treści

Systemair na świecie	4
Wentylatory do kanałów okrągłych i ściennie	8
Wentylatory do kanałów kwadratowych i prostokątnych	30
Wentylatory dachowe	44
Wentylatory do zastosowań specjalnych	60
Zalecenia współpracy wentylatorów trójfazowych z przemiennikami częstotliwości	94
Schematy elektryczne	95

Nasi eksperci posiadają odpowiednią wiedzę na temat potrzeb i wymagań, jakie powinny spełniać współczesne instalacje wentylacyjne i klimatyzacyjne stosowane między innymi w obiektach mieszkaniowych, biurowcach, centrach handlowych, hotelach, szkołach, szpitalach, obiektach sportowych, serwerowniach, a także w kompleksowej wentylacji tuneli komunikacyjnych i stacji metra.

Nasi przedstawiciele w Biurach Regionalnych w całej Polsce oraz Dział Wsparcia Technicznego w siedzibie firmy w Łazach k/Warszawy chętnie odpowiedzą na Państwa pytania.  
Zapraszamy do współpracy!



# Systemair na świecie

## **Skinnskatteberg, Szwecja:**

Największy zakład produkcyjny oraz siedziba Zarządu Grupy, jedno z głównych centrów dystrybucji oraz magazyn urządzeń Frico.

## **Barlassina, Włochy:**

Produkcja agregatów wody lodowej i innych urządzeń klimatyzacyjnych Systemair.

## **Klockgården, Szwecja:**

Produkcja kompaktowych central wentylacyjnych.

## **Windischbuch, Niemcy:**

Drugie pod względem wielkości centrum dystrybucyjne Systemair. Produkcja wentylatorów (m.in. wentylacja garaży i tuneli).

## **Langenfeld, Niemcy:**

Produkcja kurtyn powietrznych.

## **Hässleholm, Szwecja:**

VEAB - wiodący producent nagrzewnic i chłodnic kanałowych.

## **Ukmerge, Litwa:**

Produkcja niewielkich central wentylacyjnych z odzyskiem ciepła.

## **Maribor, Słowenia:**

Produkcja wentylatorów oddymiających.

## **Hasselager, Dania:**

Produkcja central wentylacyjnych.

## **Dal, Eidsvoll, Norwegia:**

Produkcja central wentylacyjnych.

## **Bratysława, Słowacja:**

Produkcja urządzeń dystrybucji powietrza oraz klap przeciwpożarowych.

## **Kuala Lumpur, Malezja:**

Projektowanie i produkcja urządzeń do wentylacji tunelowej i garażowej.

## **Madryt, Hiszpania:**

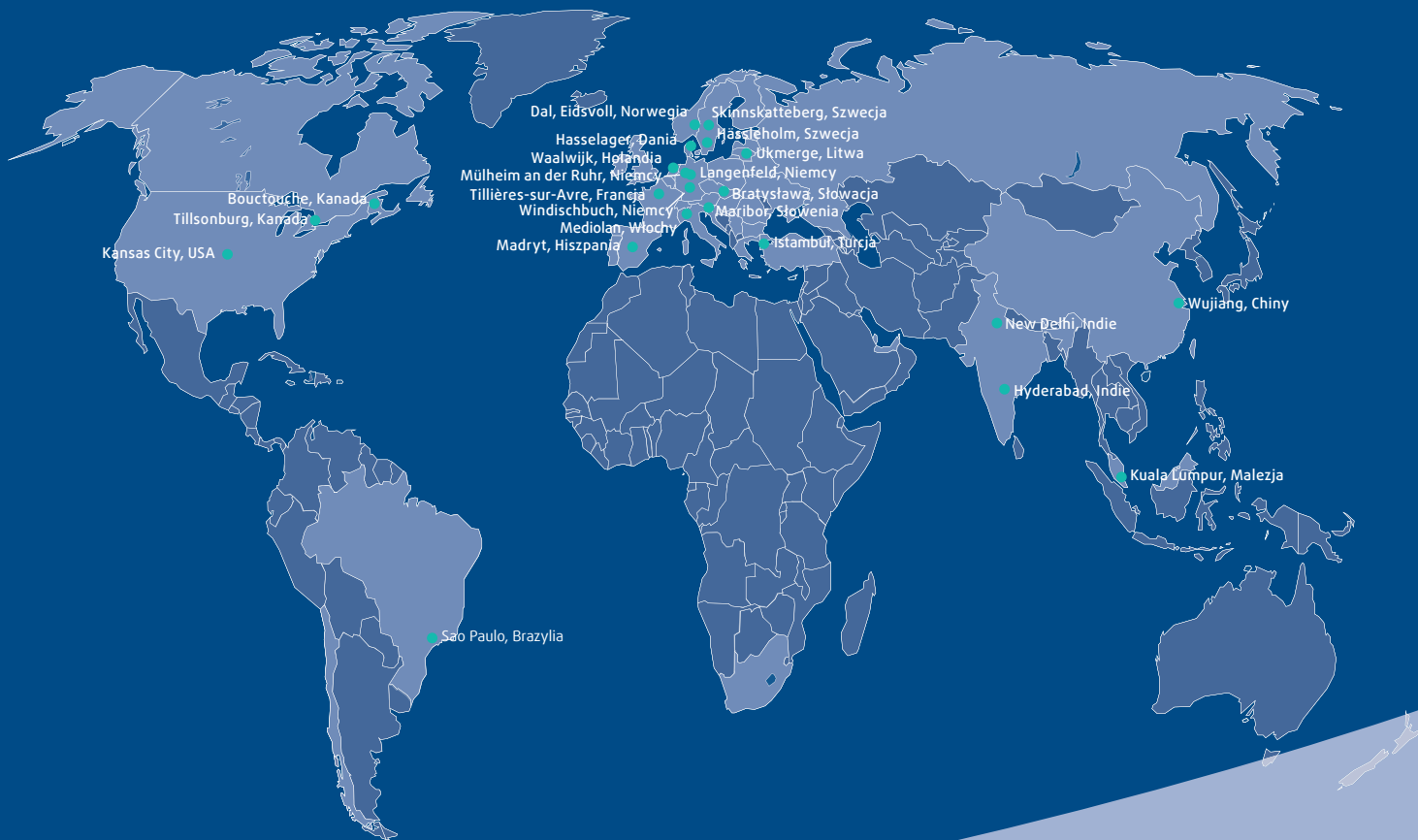
Produkcja sprzętu i urządzeń wentylacyjnych na rynek Europy Południowej.

## **Hyderabad, Indie:**

Produkcja urządzeń dystrybucji powietrza.

## **New Delhi, Indie:**

Produkcja kratki wentylacyjnych i dyfuzorów.



#### Bouctouche, Kanada:

Produkcja central wentylacyjnych oraz wentylatorów kanałowych dla zastosowań mieszkaniowych i komercyjnych.

#### Tillières-sur-Avre, Francja:

Produkcja klimakonwektorów wentylatorowych, *rooftopów* i innych urządzeń klimatyzacyjnych Systemair.

#### Kansas City, USA:

Produkcja wentylatorów na rynek amerykański.

#### Istanbul, Turcja:

Produkcja central wentylacyjnych.

#### Waalwijk, Holandia:

Produkcja central wentylacyjnych.



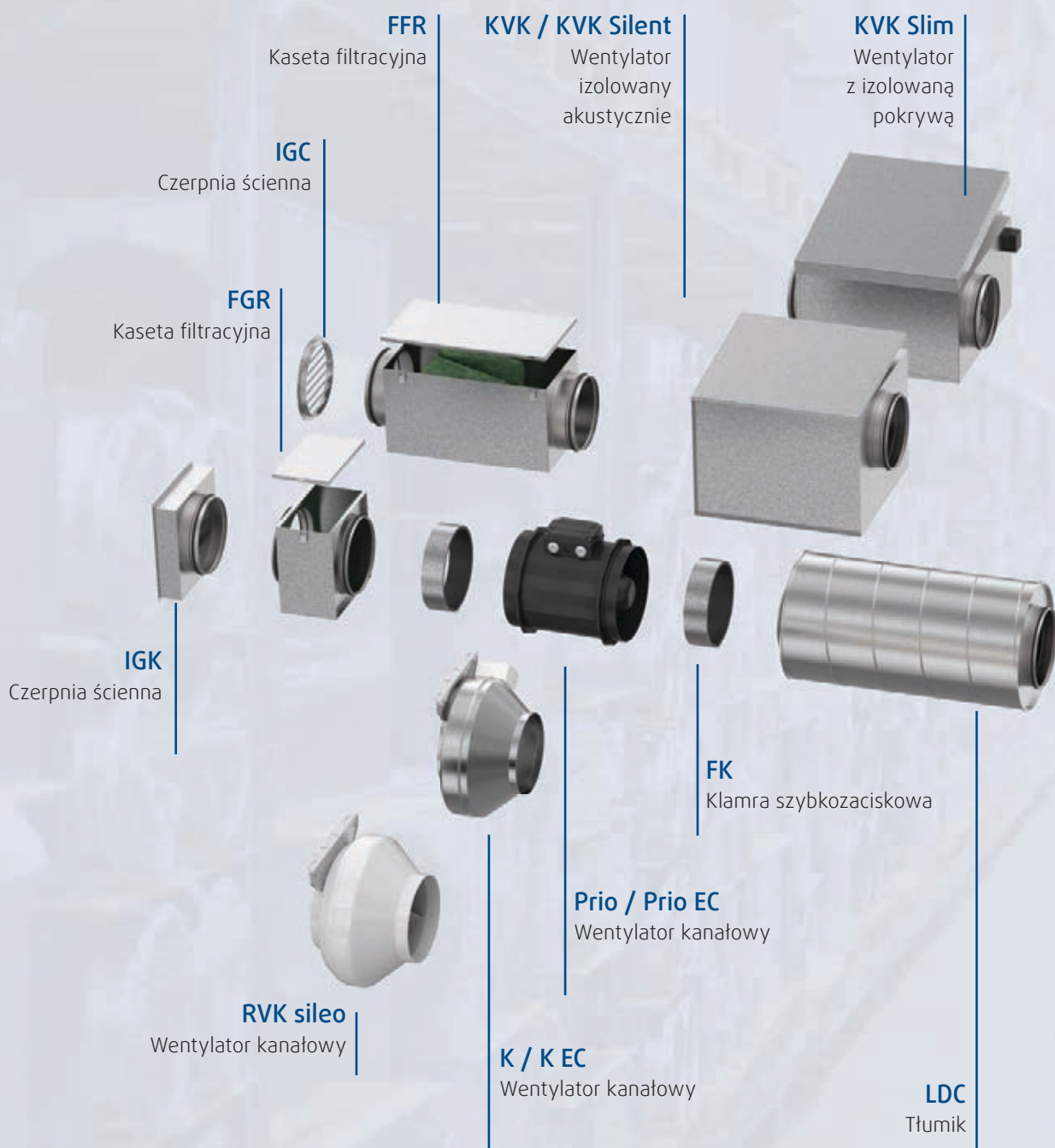
#### Jakość:

Systemair posiada certyfikat ISO 9001, ISO 14001 oraz ATEX na wybrane urządzenia. Nasze centrum naukowo-badawcze jest jednym z najnowocześniejszych obiektów w Europie. Wszystkie urządzenia testowane są zgodnie z międzynarodowymi normami takimi jak ISO czy AMCA.

#### Oszczędność energii, niższe koszty eksploatacji

Nasz znak "Green Ventilation" cechuje urządzenia o najwyższej efektywności energetycznej. Wszystkie urządzenia ze znakiem "Green Ventilation" przyczyniają się do obniżenia kosztów zużycia energii.

# Rozwiązania systemowe do wentylatorów do kanałów okrągłych i ściennych



**VBC**

Nagrzewnica  
wodna

**VBF**

Nagrzewnica wodna  
z filtrem

**Sinus B**

Nawiewnik

**CB / CBM**

Nagrzewnica elektryczna

**SPI**

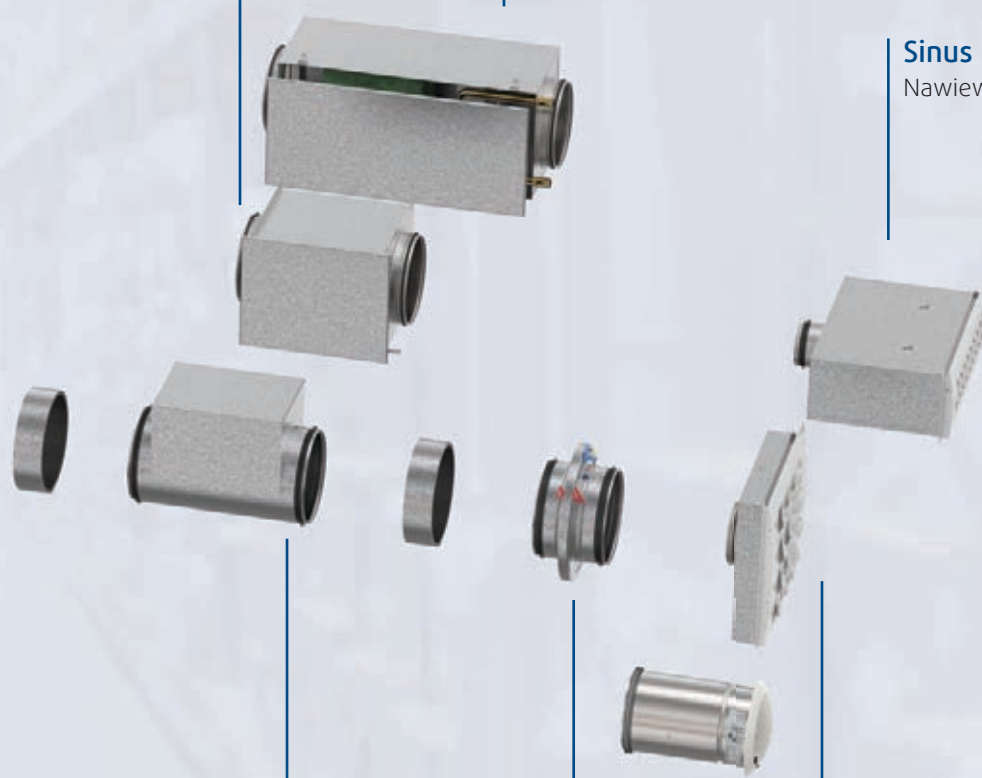
Przepustnica  
regulacyjna

**Elegant**

Nawiewnik

**Sinus A**

Nawiewnik



# Wentylatory do kanałów okrągłych i ściennie

## K EC sileo



str. 9



Wentylator okrągły  
Silnik EC

## K sileo

str. 10



Wentylator okrągły

## KV sileo

str. 11



Wentylator okrągły ścienny

## RVK sileo

str. 12



Wentylator okrągły  
z tworzywa sztucznego

## Prio EC - Prio (150-250 mm)



str. 13



Wentylator okrągły  
o przepływie diagonalnym  
Silnik EC

## Prio EC (315-500 mm)



str. 14



Wentylator okrągły  
kanałowy  
Silnik EC

## Prio (315-500 mm)

str. 15



Wentylator okrągły  
kanałowy

## KVK Slim EC



str. 16



Wentylator z izolowaną  
pokrywą  
Silnik EC

## KVK Slim

str. 17



Wentylator z izolowaną  
pokrywą

## KVK Silent EC



str. 18



Wentylator izolowany  
akustycznie  
Silnik EC

## KVK Silent

str. 19



Wentylator izolowany  
akustycznie

## KVK

str. 20



Wentylator izolowany  
akustycznie

## AW EC sileo



str. 22



Wentylator osiowy ścienny  
Silnik EC

## AR/AW sileo

str. 24



Wentylatory osiowe

## BLANDOVENT

str. 27



Destratyfikator



# K EC sileo

Wentylator kanałowy



## Maksymalna wydajność 1 732 m<sup>3</sup>/h

- Energooszczędny silnik EC
- Bezstopniowa regulacja prędkości 0 do 100 %
- Wbudowany regulator prędkości
- Wbudowane zabezpieczenie termiczne silnika
- Wspornik montażowy w komplecie
- Możliwość zabudowy na zewnątrz - praca ciągła
- Montaż w dowolnej pozycji

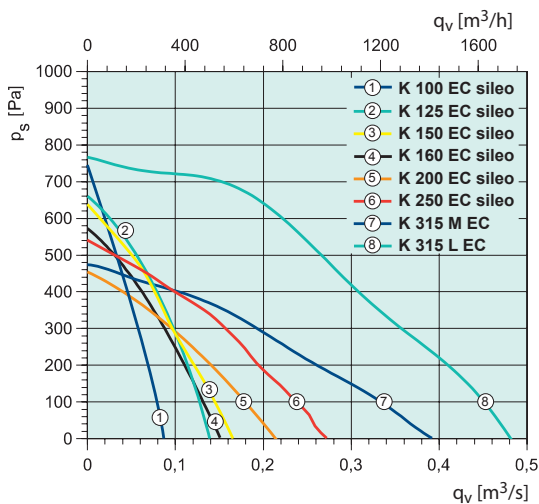
## Dane techniczne

K EC	Jedn.	100 sileo	125 sileo	150 sileo	160 sileo	200 sileo	250 sileo	315M	315L
Indeks		16955	16956	88595	77521	2581	78585	2584	2585
Napięcie/Częstotliwość	V/50Hz	230	230	230	230	230	230	230	230
Moc nominalna	W	82,6	83	83,8	85,8	73,4	115	166	340
Prąd nominalny	A	0,69	0,68	0,69	0,7	0,6	0,87	1,14	2,08
Wydajność max.	m <sup>3</sup> /h	321	482	598	616	749	979	1415	1732
Temperatura max. czynnika	°C	60	60	55	55	60	55	40	55
L <sub>p</sub> z odległości 3 m	dB(A)	49,8	45,9	46,9	43,7	40,1	39,4	49,7	57,2
Masa	kg	2,9	2,8	3,3	3,3	3,7	3,9	6	7,2
Klasa zamkn. silnika	IP	54	54	54	54	44	54	44	44
Schemat elektryczny		1	1	1	1	1	1	1	1

patrz str. 95-99

\* Zgodnie z Dyrektywą 2009/125 / WE, Rozporządzenie 1253/2014, każdy wentylator musi być zainstalowany z regulatorem.

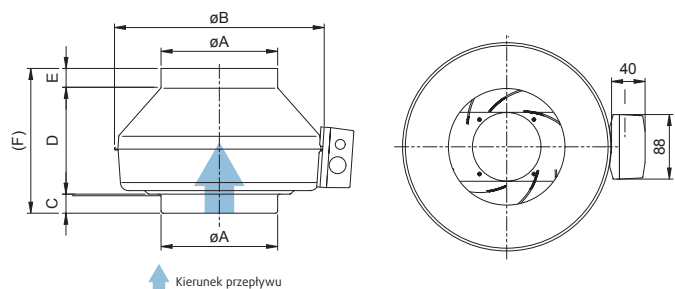
## Charakterystyki



## Wymiary

K EC	ØA	ØB	C	D	E	(F)
100 EC sileo	99	246	26	161	26	213
125 EC sileo	124	246	26	151	26	203
150 EC sileo	149	285	25	152	25	202
160 EC sileo	159	286	25	147	26	198
200 EC sileo	199	336	30	148	27	205
250 EC sileo	249	336	30,5	144,5	27	202
315M EC	314	408	32,5	160,5	27	220
315L EC	314	408	37,5	160,5	27	225

Wartości w mm



# K sileo

## Wentylator kanałowy



### Maksymalna wydajność 1 224 m<sup>3</sup>/h

- Montaż w dowolnej pozycji
- Regulowany napięciowo
- Integralny wyłącznik termiczny
- Bezobsługowy i niezawodny
- Wspornik montażowy w komplecie
- Możliwość zabudowy na zewnątrz - praca ciągła
- Wysoka szczelność

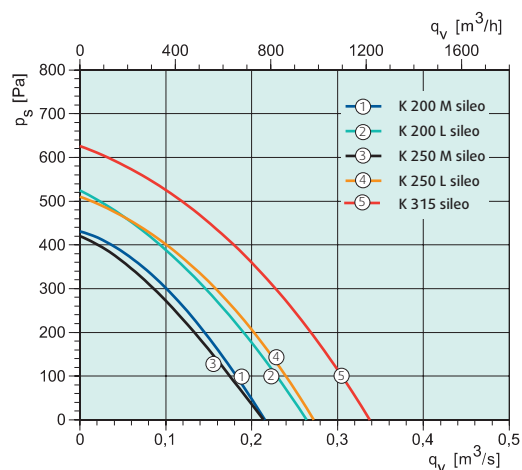
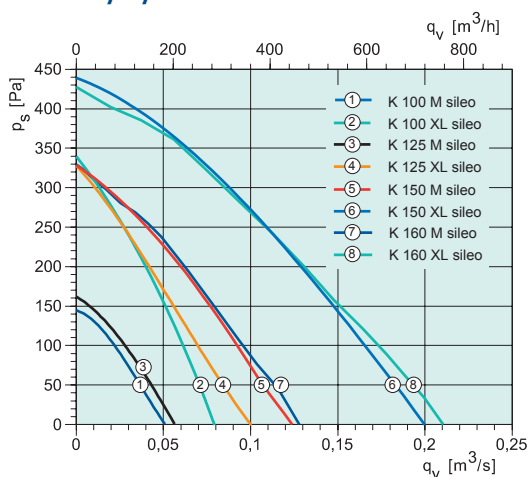
### Dane techniczne

K sileo	Jedn.	100M	100XL	125M	125XL	150M	150XL	160M	160XL	200M	200L	250M	250L	315
Indeks		1001	25360	1002	25361	25362	25363	25364	25365	25366	19510	25367	19512	27424
Napięcie/Częstotliwość	V/50Hz	230	230	230	230	230	230	230	230	230	230	230	230	230
Moc nominalna	W	30,7	52,1	28,2	52,7	53,3	100	53	102	102	145	103	145	231
Prąd nominalny	A	0,177	0,227	0,164	0,229	0,232	0,443	0,231	0,447	0,442	0,631	0,449	0,632	1,01
Wydajność max.	m <sup>3</sup> /h	180	285	187	359	464	724	450	749	760	965	788	979	1224
Temperatura max. czynnika	°C	70	70	70	70	70	70	70	70	70	70	70	70	70
L <sub>p</sub> z odległości 3 m	dB(A)	33,5	45,2	34,2	41,7	37,5	46,4	37,8	46,4	42,7	47,8	41,3	43	42,7
Masa	kg	2,3	3	2,3	2,9	3,3	4,1	3,3	4	4,1	4,8	3,9	4,6	6,6
Klasa zamkn. silnika	IP	44	44	44	44	44	44	44	44	44	44	44	44	44
Regulator *		REE 1	REE 1	REE 1	REE 1	REE 1	REE 1	REE 1	REE 1	REE 1	REE 1	REE 1	REE 1	REE 2
Schemat elektryczny		2	2	2	2	2	2	2	2	2	2	2	2	2

patrz str. 95-99

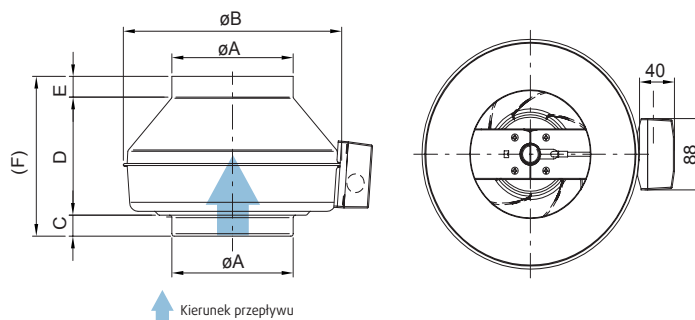
\* Zgodnie z Dyrektywą 2009/125 / WE, Rozporządzenie 1253/2014, każdy wentylator musi być zainstalowany z regulatorem.

### Charakterystyki



### Wymiary

K sileo	ØA	ØB	C	D	E	(F)
100M	99	218	26	166	26	218
100XL	99	246	26	161	26	213
125M	124	218	27	142	27	196
125XL	124	246	26	151	26	203
150M	149	286	25	152	25	202
150XL	149	336	29	171	26	226
160M	159	286	25	147	26	198
160XL	159	336	29	166	26	221
200M	199	336	30	148	27	205
200L	199	336	30	174	27	231
250M	249	336	30,5	119,5	27	177
250L	249	336	30,5	144,5	27	202
315	314	408	38	161	27	225



Wartości w mm

# KV sileo

## Wentylator kanałowy ścienny



### Maksymalna wydajność 1 246 m<sup>3</sup>/h

- Zwarta konstrukcja
- Montaż w każdej pozycji
- Regulowany napięciowo
- Integralne zabezpieczenie termiczne
- Możliwość zabudowy na zewnątrz - praca ciągła
- Wysoka szczelność

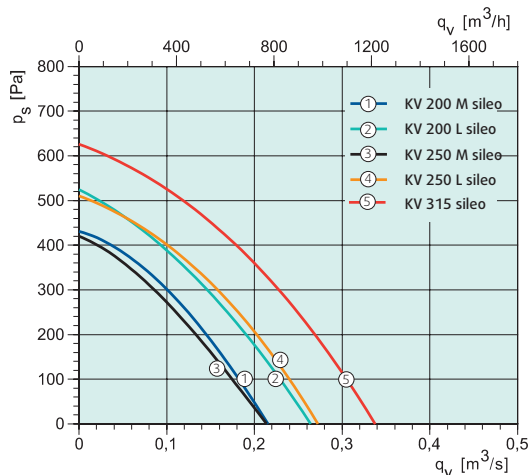
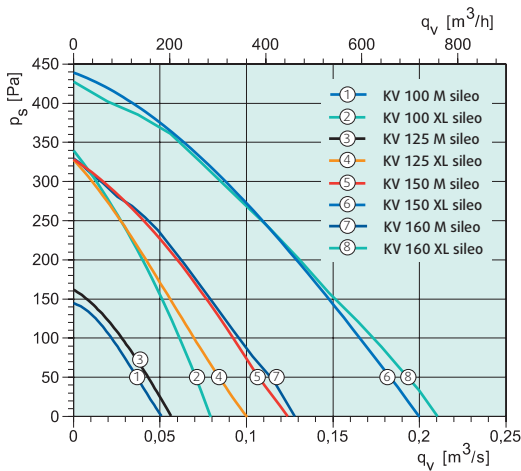
### Dane techniczne

KV sileo	Jedn.	100 M	100 XL	125 M	125 XL	150 M	150 XL	160 M	160 XL	200 M	200 L	250 M	250 L	315
Indeks		1205	25368	1208	25369	25370	25371	25372	25373	25374	19518	25375	19519	27425
Napięcie/Częstotliwość	V/50Hz	230	230	230	230	230	230	230	230	230	230	230	230	230
Moc nominalna	W	28.9	51.3	29.2	52	52.5	99.9	53.5	102	99.2	143	106	148	232
Prąd nominalny	A	0,17	0,224	0,171	0,228	0,229	0,443	0,232	0,446	0,438	0,628	0,454	0,648	1,01
Wydajność max.	m <sup>3</sup> /h	200	333	213	385	475	781	468	799	770	979	796	983	1246
Temperatura max. czynnika	°C	70	70	70	70	70	70	70	70	70	70	70	70	70
L <sub>p</sub> z odległości 3 m	dB(A)	32.2	42.3	38	39.2	42.2	46.8	42.3	45,1	41,7	49	46,6	46,9	46,6
Masa	kg	2.1	2.8	2.1	2.8	3.1	3.8	3.1	3,8	3,8	4,5	3,8	4,6	6,6
Klasa zamkn. silnika	IP	44	44	44	44	44	44	44	44	44	44	44	44	44
Regulator *		REE 1	REE 1	REE 1	REE 1	REE 1	REE 1	REE 1	REE 1	REE 1	REE 1	REE 1	REE 1	REE 2
Schemat elektryczny		2	2	2	2	2	2	2	2	2	2	2	2	2

patrz str. 95-99

\* Zgodnie z Dyrektywą 2009/125 / WE, Rozporządzenie 1253/2014, każdy wentylator musi być zainstalowany z regulatorem.

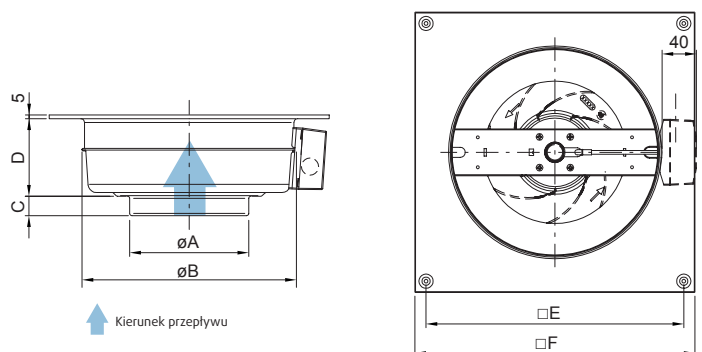
### Charakterystyki



### Wymiary

KV sileo	ØA	ØB	C	D	E	F
100 M	99	218	26	143	254	284
100 XL	99	246	26	125	304	334
125 M	124	218	27	131	254	284
125 XL	124	246	26	127	304	334
150 M	149	286	25	113	344	374
150 XL	149	336	29	147	394	425
160 M	159	286	25	113	344	374
160 XL	159	336	29	147	394	425
200 M	199	336	30	134	394	425
200 L	199	336	30	158	394	425
250 M	249	336	30.5	135	394	425
250 L	249	336	30.5	159	394	425
315	314	408	32.5	145	458	489

Wartości w mm



# RVK sileo

## Wentylator kanałowy



### Wydajność maksymalna 1 346 m<sup>3</sup>/h

- Montaż w dowolnej pozycji
- Obudowa wykonana z poliamidu wzmacnianego włóknem szklanym 15%
- Regulowany napięciowo
- Bezobsługowy i niezawodny
- Wspornik montażowy w komplecie

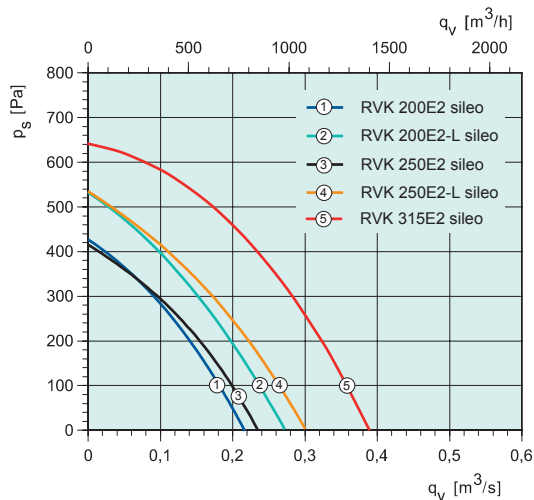
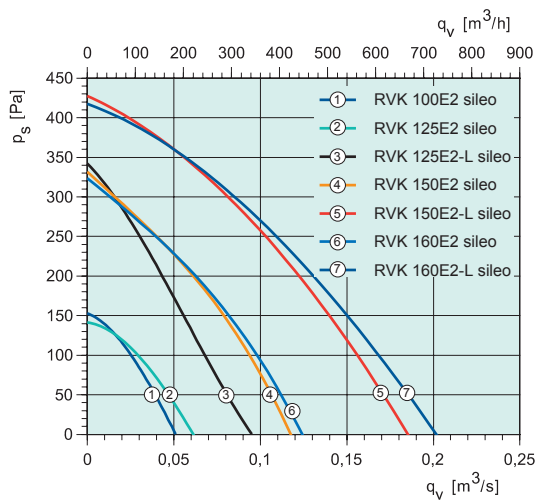
### Dane techniczne

RVK sileo	Jedn.	100E2	125E2	125E2-L	150E2	150E2-L	160E2	160E2-L	200E2	200E2-L	250E2	250E2-L	315E2
Indeks		5755	5756	30331	30336	30341	30338	30342	36092	36094	36093	36095	37789
Napięcie/Częstotliwość	V/50Hz	230	230	230	230	230	230	230	230	230	230	230	230
Moc nominalna	W	29,1	29,2	58,8	59,6	109	59,2	106	104	153	109	159	222
Prąd nominalny	A	0,171	1,172	0,257	0,262	0,48	0,261	0,461	0,46	0,672	0,476	0,691	0,971
Wydajność max.	m <sup>3</sup> /h	184	220	323	428	720	436	731	796	1008	860	1080	1346
Temperatura max. czynnika	°C	70	70	70	70	70	70	70	70	70	70	70	70
L <sub>p</sub> z odległości 3 m	dB(A)	34,5	37,5	43	40,6	44,8	41,4	44,4	42	44,9	39,7	41,9	45
Masa	kg	1,8	1,8	2,2	2,7	3,2	2,7	3,2	3,3	3,9	3,3	3,9	5,2
Regulator *		REE 1	REE 1	REE 1	REE 1	REE 1	REE 1	REE 1	REE 1	REE 1	REE 1	REE 1	REE 1
Schemat elektryczny		2	2	2	2	2	2	2	2	2	2	2	2

patrz str. 95-99

\* Zgodnie z Dyrektywą 2009/125 / WE, Rozporządzenie 1253/2014, każdy wentylator musi być zainstalowany z regulatorem.

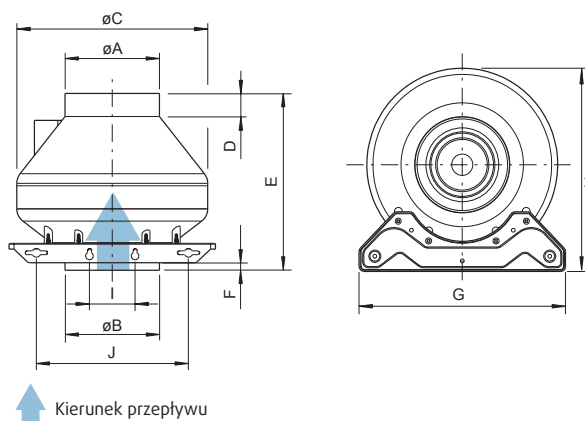
### Charakterystyki



### Wymiary

RVK sileo	ØA	ØB	ØC	D	E	F	G	H	I	J
100	99	99	251	30	230	30	271,5	265	60	200
125	124	124	251	30	230	30	271,5	265	60	200
150	149	149	340,5	30	230	30	271,5	360	60	200
160	159	159	340,5	30	230	30	271,5	360	60	200
200	199	199	340,5	30	230	30	271,5	360	60	200
250	249	249	340,5	30	230	30	271,5	360	60	200
315	314	314	405	30	265	30	271,5	430	60	200

Wartości w mm



# Prio EC-Prio

## Wentylator kanałowy 150-250 mm



Wbudowany regulator prędkości obrotowej wirnika dla silników EC

Prio 150 EC



Prio 160-250 EC

### Wydajność do 2 077 m<sup>3</sup>/h

- Regulowana prędkość wentylatora
- Silnik energooszczędny EC sterowany sygnałem 0-10V (Prio EC)
- Zabezpieczenie ochrony termicznej
- Możliwość zabudowy w dowolnej pozycji
- Niski współczynnik SFP
- Niezawodny i bezobsługowy
- Wspornik montażowy w komplecie

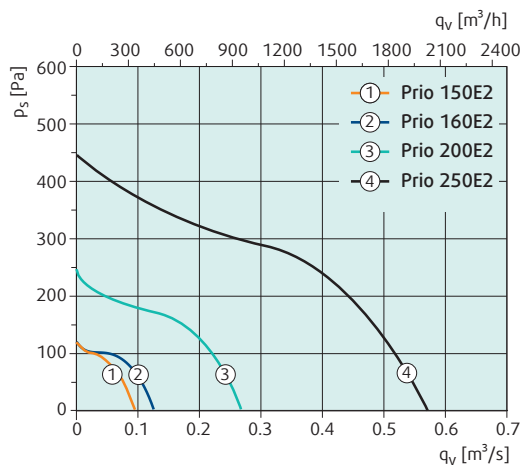
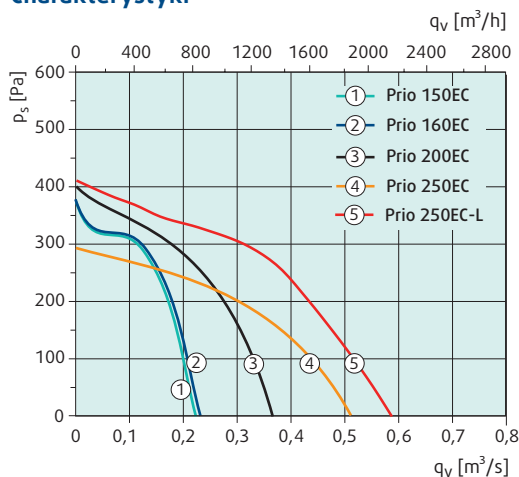
### Dane techniczne

Prio EC-Prio	Jedn.	150 E2	150 EC	160 E2	160 EC	200 E2	200 EC	250 E2	250 EC	250 EC-L
Indeks		37355	78184	36916	78185	36381	78186	38333	78187	78188
Napięcie/Częstotliwość	V/50Hz	230	230	230	230	230	230	230	230	230
Moc nominalna	W	27,8	757	27	77,1	71,7	117	200	126	171
Prąd nominalny	A	0,123	0,642	0,12	0,659	0,33	0,921	0,9	0,901	1,17
Wydajność max.	m <sup>3</sup> /h	439	796	436	806	947	1318	2038	1822	2077
Ilość obr./min.	min <sup>-1</sup>	2403	4330	2450	4304	2563	3463	2660	2326	2649
Temperatura max. czynnika	°C	55	55	55	55	55	55	55	55	55
L <sub>p</sub> z odległości 3 m	dB(A)	31	50,2	31	47	44	50	48	45,7	50
Masa	kg	1,7	1,9	1,4	1,6	3,1	2,4	4,6	2,9	3
Klasa izolacji		B	B	B	B	B	B	B	B	B
Klasa zamkn. silnika	IP	44	44	44	44	44	44	44	44	44
Schemat elektryczny		3	4	3	4	3	4	3	4	4

patrz str. 95-99

\* Zgodnie z Dyrektywą 2009/125 / WE, Rozporządzenie 1253/2014, każdy wentylator musi być zainstalowany z regulatorem.

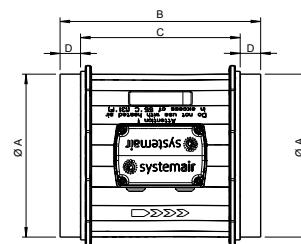
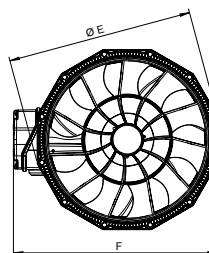
### Charakterystyki



### Wymiary

Prio EC-Prio	ØA	B	C	D	ØE	F
Prio 150	149	412	332	40	187	211
Prio 160	159	220	170	25	187	211
Prio 200	199	245	195	25	227	249
Prio 250	249	300	240	30	284,4	303

Wartości w mm



# Prio EC

## Wentylator kanałowy 315-500 mm



Prio 315-400 EC

Prio 450-500 EC



Wbudowany regulator prędkości obrotowej wirnika

### Wydajność 9 979 m<sup>3</sup>/h

- Technologia EC, energooszczędny silnik o wysokiej sprawności
- Płynna regulacja wydajności 0 do 100 %
- Wbudowany regulator obrotów
- Integralne zabezpieczenie termiczne
- Wspornik montażowy w komplecie
- Wysoki spręż wentylatora

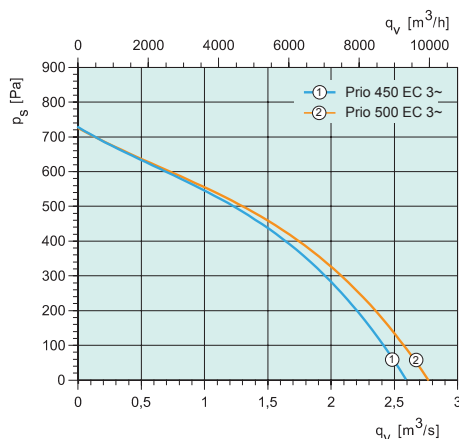
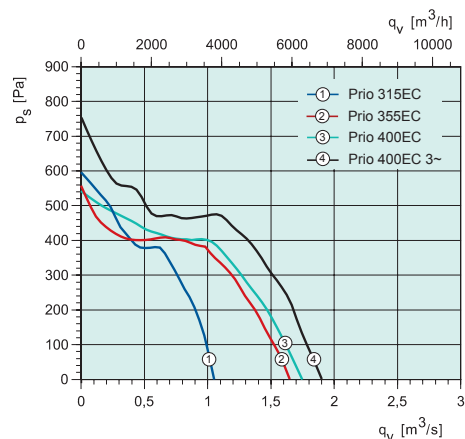
### Dane techniczne

Prio EC	Jedn.	315EC	355EC	400EC	400EC 3~	450EC 3~	500EC 3~
Indeks		87795	87999	87979	93266	11562	11563
Napięcie/Częstotliwość	V/50Hz	230	230	230	400	400	400
Moc nominalna	W	528	738	748	1168	1872	1848
Prąd nominalny	A	2,32	3,24	3,26	1,8	2,91	2,83
Wydajność max.	m <sup>3</sup> /h	3784	5929	6289	6829	9256	9979
L <sub>p</sub> z odległości 3 m	dB(A)	56,5	59,9	58,5	59,2	69,3	68,1
Masa	kg	10,2	18,9	15,8	15,8	28,6	28,2
Schemat elektryczny		7	7	7	8	8	8

patrz str. 95-99

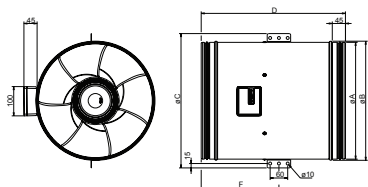
\* Zgodnie z Dyrektywą 2009/125 / WE, Rozporządzenie 1253/2014, każdy wentylator musi być zainstalowany z regulatorem.

### Charakterystyki

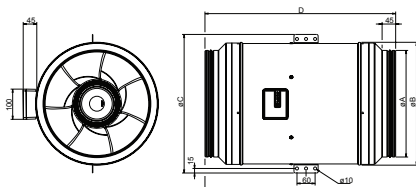


### Wymiary

#### Prio 315 EC, 400 EC



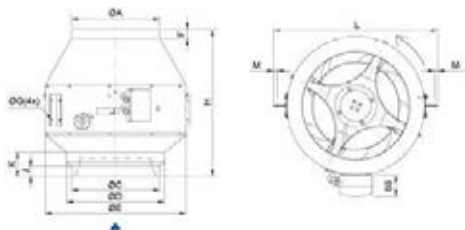
#### Prio 355 EC



Prio EC	ØA	ØB	ØC	D	F
Prio 315 EC	314	322	375	407	205
Prio 355 EC	353	407	459	632	335
Prio 400 EC	399	407	459	493	266

Wartości w mm

#### Prio 450-500 EC

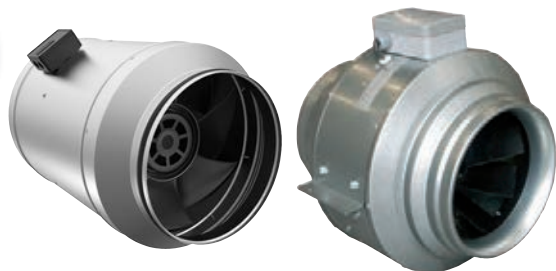


Prio EC	A	C	D	E	F	G	H	J	K	L	M
Prio 450 EC3~	450	450	500	663	46	12	686	50	121	742	9
Prio 500 EC3~	500	450	500	663	46	12	642	50	121	742	9

Wartości w mm

# Prio

## Wentylator kanałowy 315-500 mm



Prio 315-400

Prio 450-500

### Wydajność 8 251 m<sup>3</sup>/h

- Wysokiej sprawności koło wirnikowe
- Płynna regulacja wydajności - napięciowa
- Niski profil obudowy
- Integralne zabezpieczenie termiczne
- Wspornik montażowy w komplecie
- Wysoki spręż wentylatora

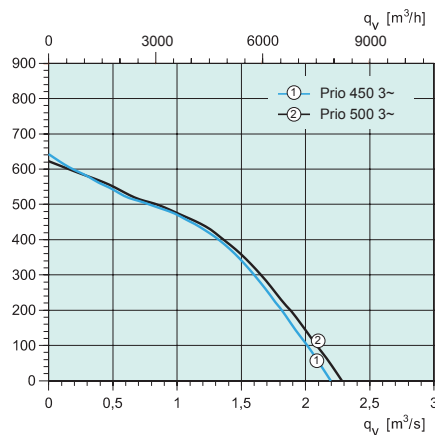
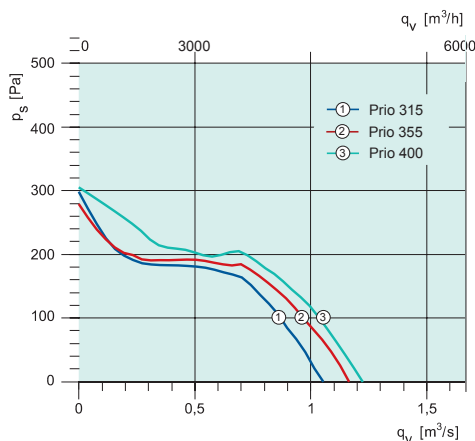
### Dane techniczne

Prio	Jedn.	315	355	400	450 3~	500 3~
Indeks		93267	93268	93269	145917	145918
Napięcie/Częstotliwość	V/50Hz	230	230	230	400	400
Moc nominalna	W	332	326	332	1357	1345
Prąd nominalny	A	1,76	1,74	1,74	3,12	3,1
Wydajność max.	m <sup>3</sup> /h	3812	4212	4424	8176	8251
L <sub>p</sub> z odległości 3 m	dB(A)	58,1	52,1	51	64,4	62,7
Masa	kg	19	18,7	15,5	35,2	34,7
Schemat elektryczny		5	5	5	6	6

patrz str. 95-99

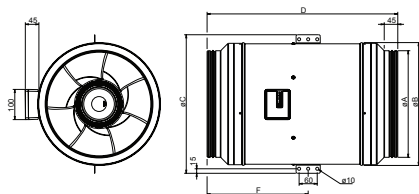
\* Zgodnie z Dyrektywą 2009/125 / WE, Rozporządzenie 1253/2014, każdy wentylator musi być zainstalowany z regulatorem.

### Charakterystyki

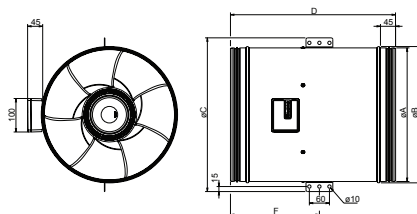


### Wymiary

#### Prio 315-355



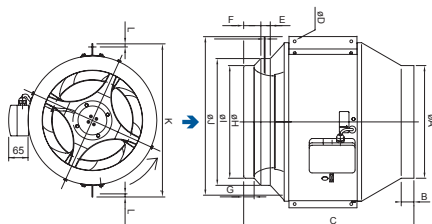
#### Prio 400



Prio	ØA	ØB	ØC	D	F
Prio 315	313	407	459	676	357
Prio 355	353	407	459	632	335
Prio 400	399	407	459	493	266

Wartości w mm

#### Prio 450-500



Prio	ØA	ØB	ØC	ØD	ØE	F	ØG	H	I	J	K	L
Prio 450	450	46	686	12	45	76	50	450	500	660	812	18,5
Prio 500	500	46	643	12	45	76	50	450	500	660	812	18,5

Wartości w mm

# KVK Slim EC

Wentylator z izolowaną pokrywą



## Wydajność do 6 268 m<sup>3</sup>/h

- Zwarta budowa
- Łatwa obsługa, zdejmowana pokrywa serwisowa
- Niski poziom dźwięku, izolowana pokrywa
- Wysoka wydajność i niski współczynnik SFP w punkcie pracy
- Wbudowany potencjometr: regulacja 0-100%
- Łatwa zabudowa, wsporniki montażowe w zestawie
- Zintegrowana ochrona silnika
- Obudowa wykonana z alucynku, klasa korozyjności C4

## Dane techniczne

KVK Slim EC	Jedn.	315	355	400	500
Indeks		92154	92155	92156	92157
Napięcie/Częstotliwość	V/50Hz	230	230	230	230
Moc nominalna	W	533	536	536	779
Prąd nominalny	A	2,34	2,37	2,35	3,49
Wydajność max.	m <sup>3</sup> /h	3056	3712	4046	6268
Ilość obr./min.	min <sup>-1</sup>	2400	1887	1832	1464
Temperatura max. czynnika	°C	60	60	60	60
L <sub>p</sub> z odległości 3 m (20m <sup>2</sup> Sabine)	dB(A)	61,1	58,7	56,4	61,8
Masa	kg	23,6	37,9	37,9	52,1
Klasa zamkn. silnika	IP	55	55	55	54
Schemat elektryczny		7	7	7	7

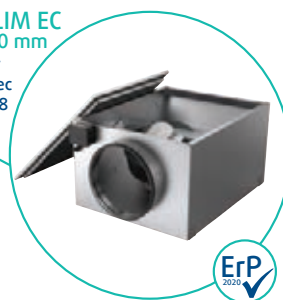
patrz str. 95-99

\* Zgodnie z Dyrektywą 2009/125 / WE, Rozporządzenie 1253/2014, każdy wentylator musi być zainstalowany z regulatorem.

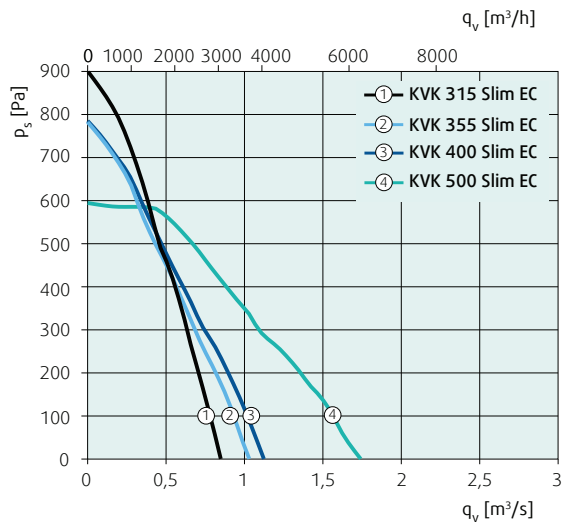
## NOWOŚĆ

KVK SLIM EC  
100-250 mm

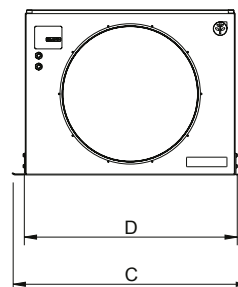
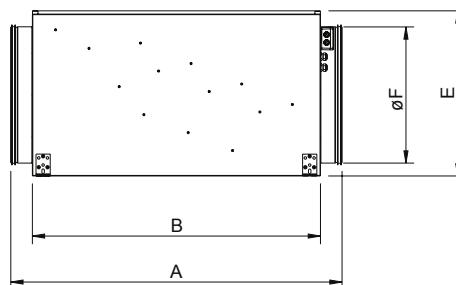
dostępny  
pod koniec  
roku 2018



## Charakterystyki



## Wymiary



KVK Slim EC	A	B	C	D	E	ØF
315 EC	866	746	686	590	414	315
355 EC	976	842	770	666	459	355
400 EC	1001	842	770	666	459	400
500 EC	1213	1055	866	780	605	500

Wartości w mm



# KVK Slim

Wentylator z izolowaną pokrywą



## Wydajność do 5 461 m<sup>3</sup>/h

- Zwarta budowa
- Łatwa obsługa, zdejmowana pokrywa serwisowa
- Niski poziom dźwięku, izolowana pokrywa
- Wysoka wydajność i niski współczynnik SFP w punkcie pracy
- Zintegrowane zabezpieczenie termiczne
- Obudowa z alucynku, klasa korozyjności C4
- Łatwa zabudowa, wsporniki montażowe w zestawie
- Instalacja w dowolnej pozycji

## Dane techniczne

KVK Slim	Jedn.	315	355	400	500
Indeks		92145	92146	92147	92148
Napięcie/Częstotliwość	V/50Hz	230	230	230	230
Moc nominalna	W	266	487	489	747
Prąd nominalny	A	1,27	2,38	2,39	3,29
Wydajność max.	m <sup>3</sup> /h	2527	3658	3967	5461
Ilość obr./min.	min <sup>-1</sup>	1346	1346	1345	1367
Temperatura max. czynnika	°C	70	70	70	70
L <sub>p</sub> z odległości 3 m (20m <sup>2</sup> Sabine)	dB(A)	50,5	50	56,6	60,8
Masa	kg	31,7	41,5	42	54,7
Klasa zamkn. silnika	IP	54	54	54	54
Schemat elektryczny		2	5	5	5

patrz str. 95-99

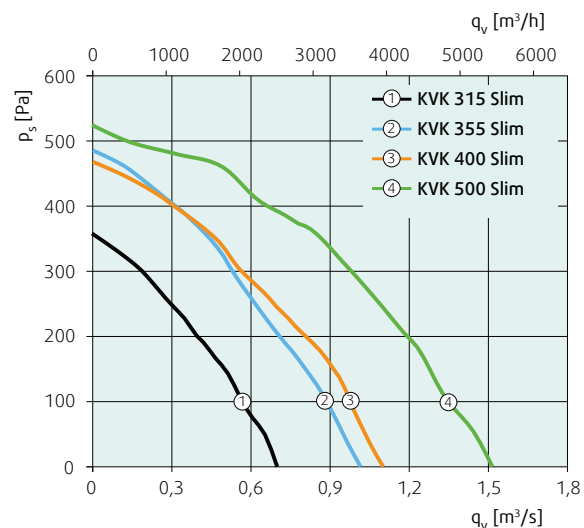
\* Zgodnie z Dyrektywą 2009/125 / WE, Rozporządzenie 1253/2014, każdy wentylator musi być zainstalowany z regulatorem.

## NOWOŚĆ

**KVK SLIM**  
100-250 mm  
dostępny  
pod koniec  
roku 2018



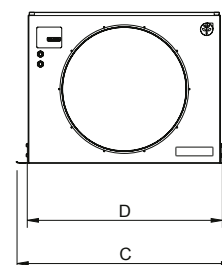
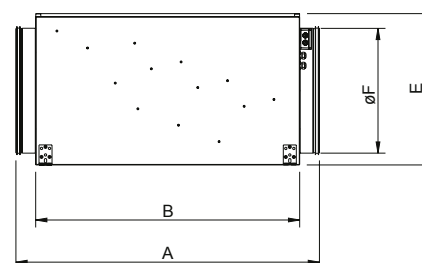
## Charakterystyki



KVK Slim	A	B	C	D	E	ØF
315	945	825	686	590	451	315
355	961	842	870	766	496	355
400	1001	842	870	766	496	400
500	1213	1055	866	780	605	500

Wartości w mm

## Wymiary



# KVK Silent EC

Wentylator izolowany akustycznie



## Wydajność do 6 214 m<sup>3</sup>/h

- Zwarta obudowa
- Łatwa obsługa, zdejmowana pokrywa serwisowa
- Niski poziom dźwięku, gruba warstwa izolacji o dużej gęstości
- Wysoka wydajność i niski współczynnik SFP w punkcie pracy
- Wbudowany potencjometr - regulacja 0-100%
- Łatwa zabudowa, wsporniki montażowe w zestawie
- Zintegrowana ochrona silnika
- Obudowa wykonana z alucynku, klasa korozyjności C4

## Dane techniczne

KVK Silent EC	Jedn.	315	355	400	500
Indeks		92172	92173	92174	92175
Napięcie/Częstotliwość	V/50Hz	230	230	230	230
Moc nominalna	W	533	533	532	786
Prąd nominalny	A	2,32	2,36	2,39	3,43
Wydajność max.	m <sup>3</sup> /h	3071	3607	3974	6214
Ilość obr./min.	min <sup>-1</sup>	2315	1803	1925	1514
Temperatura max. czynnika	°C	60	60	60	60
L <sub>p</sub> z odległości 3 m (20m <sup>2</sup> Sabine)	dB(A)	53,1	53,3	53,5	51,9
Masa	kg	48	71,9	71,9	95
Klasa zamkn. silnika	IP	55	55	55	54
Schemat elektryczny		7	7	7	7

patrz str. 95-99

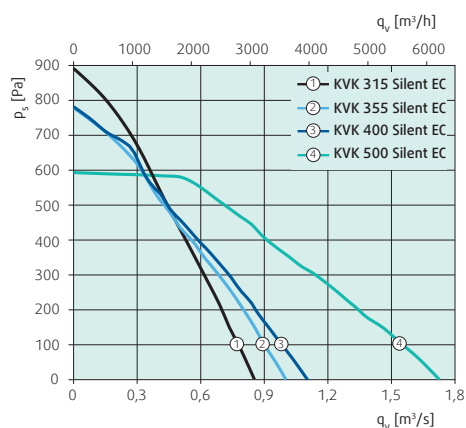
\* Zgodnie z Dyrektywą 2009/125 / WE, Rozporządzenie 1253/2014, każdy wentylator musi być zainstalowany z regulatorem.

**NOWOŚĆ**

**KVK SILENT EC**  
100-250 mm  
dostępny  
pod koniec  
roku 2018



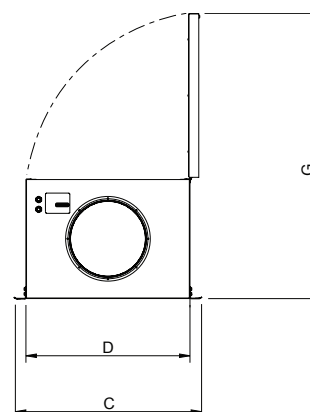
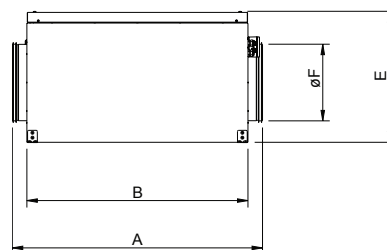
## Charakterystyki



KVK Silent	A	B	C	D	E	F	G
315 EC	946	826	768	672	493	315	1125
355 EC	1057	922	852	748	538	355	1045
400 EC	1082	922	852	748	538	400	1045
500 EC	1292	1134	940	850	680	500	1486

Wartości w mm

## Wymiary



# KVK Silent

Wentylator izolowany akustycznie



## Wydajność do 5 411 m<sup>3</sup>/h

- Zwarta obudowa
- Łatwa obsługa, zdejmowana pokrywa serwisowa
- Niski poziom dźwięku, gruba warstwa izolacji o dużej gęstości
- Wysoka wydajność i niski współczynnik SFP w punkcie pracy
- Szczelna obudowa
- Łatwa zabudowa, wsporniki montażowe w zestawie
- Zintegrowana ochrona silnika
- Obudowa wykonana z alucynku, klasa korozyjności C4

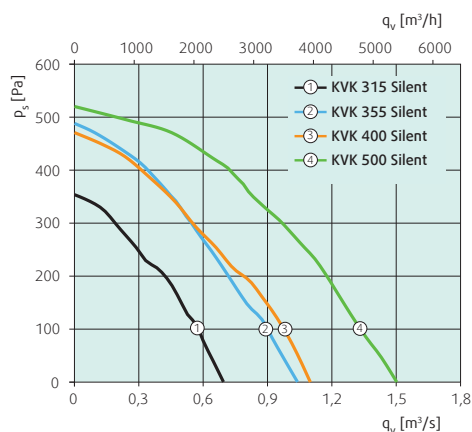
## Dane techniczne

KVK Silent	Jedn.	315	355	400	500
Indeks		92163	92164	92165	92166
Napięcie/Częstotliwość	V/50Hz	230	230	230	230
Moc nominalna	W	262	478	476	767
Prąd nominalny	A	1,26	2,33	2,33	3,37
Wydajność max.	m <sup>3</sup> /h	2502	3744	3910	5411
Ilość obr./min.	min <sup>-1</sup>	1346	1348	1349	1364
Temperatura max. czynnika	°C	70	70	70	70
L <sub>p</sub> z odległości 3 m (20m <sup>2</sup> Sabine)	dB(A)	47,5	42,5	41,4	52,7
Masa	kg	56	72	72	97
Klasa zamkn. silnika	IP	54	54	54	54
Schemat elektryczny		5	5	5	5

patrz str. 95-99

\* Zgodnie z Dyrektywą 2009/125 / WE, Rozporządzenie 1253/2014, każdy wentylator musi być zainstalowany z regulatorem.

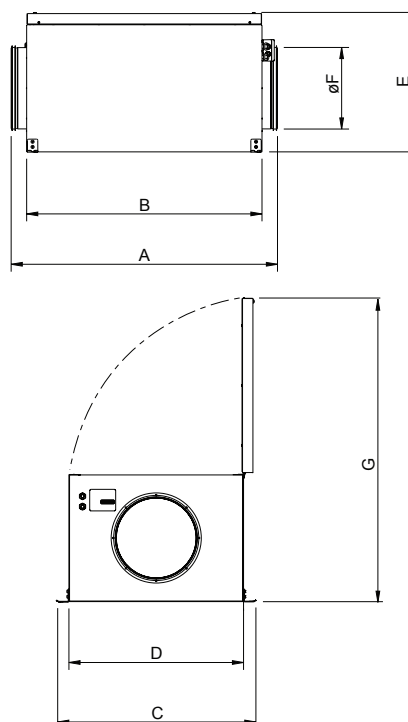
## Charakterystyki



KVK Silent	A	B	C	D	E	F	G
315	1022	906	768	672	536	315	1165
355	1041	922	952	848	578	355	1383
400	1082	922	952	848	578	400	1383
500	1292	1134	940	850	680	500	1486

Wartości w mm

## Wymiary



## NOWOŚĆ

KVK SILENT  
100-250 mm

dostępny  
do końca  
roku 2018



**KVK**

## Wentylator izolowany akustycznie

**Wydajność do 1 037 m<sup>3</sup>/h**

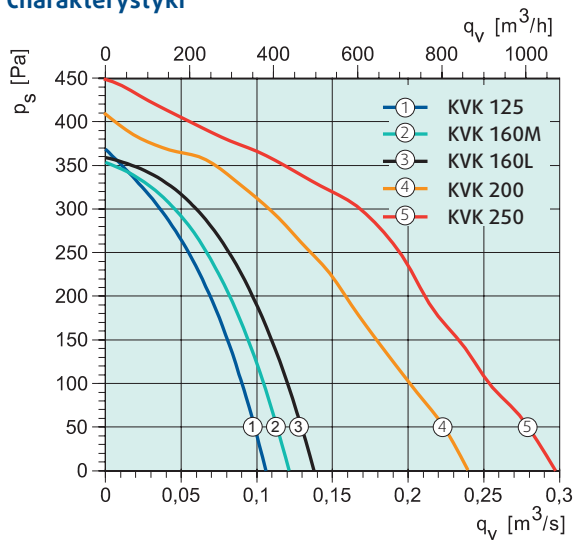
- Izolowany 50 mm warstwą wełny mineralnej
- Montaż w dowolnej pozycji
- Możliwość zabudowy zewnętrznej
- Regulowany napięciowo
- Obudowa wykonana z alucynku, ochrona przed korozją C4
- Kompaktowa budowa

**Dane techniczne**

KVK	Jedn.	125	160M	160L	200	250
Indeks		2430	2433	2434	27427	27428
Napięcie/Częstotliwość	V/50Hz	230	230	230	230	230
Moc nominalna	W	92,7	111	134	191	266
Prąd nominalny	A	0,41	0,48	0,59	0,84	1,18
Wydajność max.	m <sup>3</sup> /h	382	443	497	857	1037
Temperatura max. czynnika	°C	68	70	70	70	40,7
L <sub>p</sub> z odległości 3 m	dB(A)	38,1	38,8	39,1	39,4	40,2
Masa	kg	11	11,3	11,8	14,6	16,1
Klasa zamkn. silnika	IP	44	44	44	44	44
Regulator obrotów <sup>1</sup>		REE 1	REE 1	REE 1	REE 1(*)	REE 2(*)
Schemat elektryczny		2	2	2	9	9

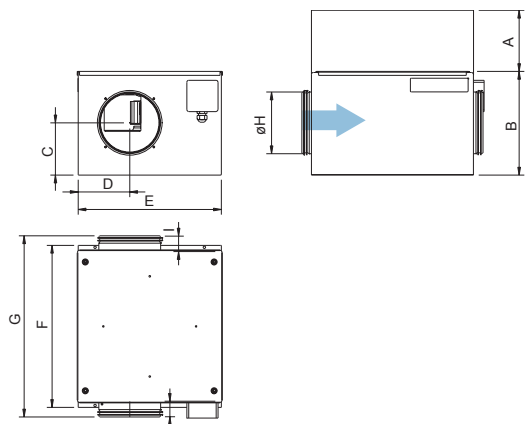
patrz str. 95-99

\* Zgodnie z Dyrektywą 2009/125 / WE, Rozporządzenie 1253/2014, każdy wentylator musi być zainstalowany z regulatorem.

**Charakterystyki****Wymiary**

KVK	A	B	C	D	E	F	G	ØH	I
KVK 125	230	266	151	114	367	415	464	125	40
KVK 160	230	266	134	132	367	415	464	160	40
KVK 200	340	345	191	193	395	395	440	200	20
KVK 250	380	385	198	228	460	400	490	250	40

Wartości w mm



# Rozwiązania systemowe do wentylatorów osiowych

**VK**  
Kratka  
żaluzjowa



**SG-AW-D**  
Kratka  
ochronna



**AW sileo /  
AW sileo EC**  
Wentylator osiowy



**SG-AW**  
Kratka ochronna



**AR sileo**  
Wentylator osiowy



**SG AR/AXC**  
Kratka ochronna



**GFL-AR/AXC**  
Przeciwkołnierz



**VK**  
Kratka  
żaluzjowa

**MFA-AR/AXC**  
Stopy  
montażowe

**SD-AXC**  
Amortyzatory gumowe

**EV-AR/AXC**  
Połączenie elastyczne

# AW EC sileo

## Wentylator osiowy ścienny



### Wydajność do 35 000 m<sup>3</sup>/h

- Regulacja wydajności od 0 do 100%
- Energooszczędny, dzięki technologii EC
- Możliwość zabudowy w dowolnym położeniu
- Niezawodny i bezobsługowy
- Kratka ochronna po stronie ssącej
- Zintegrowane elektroniczne sterowanie
- Wyposażony w kompozytowe śmigło
- Zespół silnika wentylatora zrównoważony statycznie i dynamicznie zgodnie z DIN ISO 1940 część 1, jakość G6.3

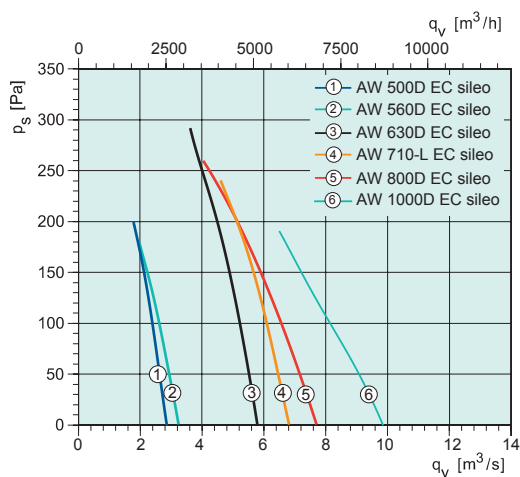
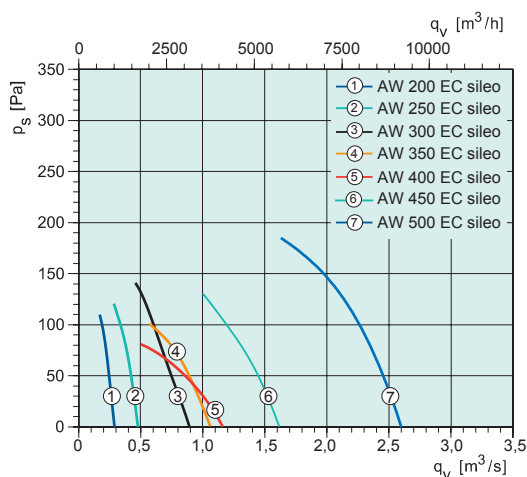
### Dane techniczne

AW EC sileo	Jedn.	200	250	300	350	400	450	500	500D	560D	630D	710D-L	800D	1000D
Indeks		35854	35855	35857	35859	35860	35863	35865	35866	35867	35872	35876	35879	35899
Napięcie/Częstotliwość	V/50Hz	230	230	230	230	230	230	230	400	400	400	400	400	400
Moc nominalna	W	60	83	170	165	140	345	750	980	945	3200	2830	2980	2603
Prąd nominalny	A	0,53	0,72	1,35	1,35	1,15	2,2	3,4	1,6	1,5	5	4,3	4,5	4
Wydajność max.	m <sup>3</sup> /h	1001	1710	3179	3730	4077	6538	9248	10386	11437	21197	24793	27929	34999
Temperatura max. czynnika	°C	60	60	60	60	60	60	60	60	60	65	60	65	70
L <sub>p</sub> z odległości 1 m	dB(A)	57	67	62	58	55	60	67	70	70	79	78	73	78
Masa	kg	2,4	3,3	5	6,2	7,3	10,5	15,4	17,2	21,8	41,8	42	52,5	61,2
Klasa zamkn. silnika	IP	54	54	54	54	54	54	54	54	54	54	54	54	54
Regulator obrotów <sup>1</sup>		MTP 10	MTP 10	MTP 10	MTP 10	MTP 10	MTP 10	MTP 10	MTP 10	MTP 10	MTP 10	MTP 10	MTP 10	MTP 10
Schemat elektryczny		4	4	4	4	4	4	4	10	10	10	10	10	10

patrz str. 95-99

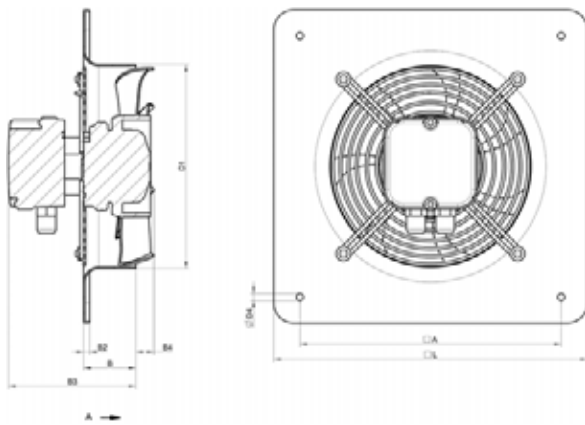
\* Zgodnie z Dyrektywą 2009/125 / WE, Rozporządzenie 1253/2014, każdy wentylator musi być zainstalowany z regulatorem.

### Charakterystyki

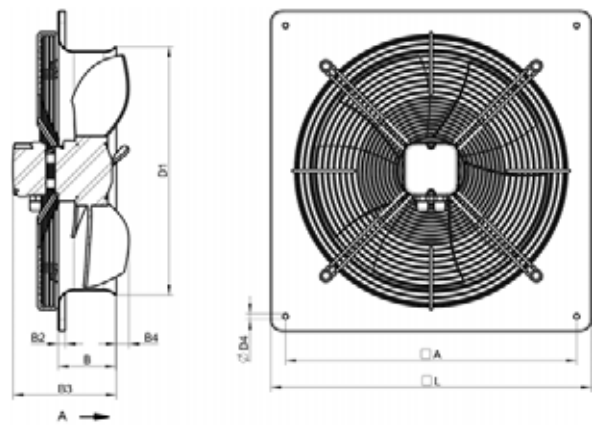


## Wymiary

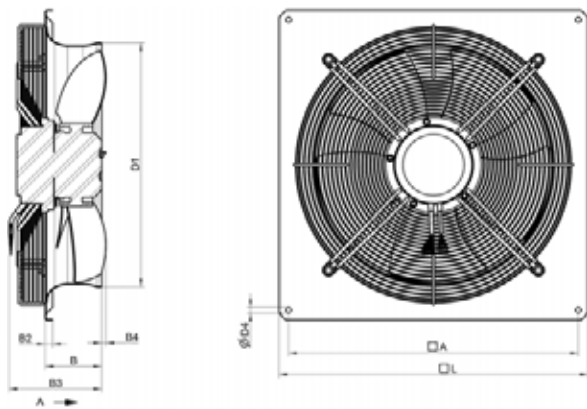
Wielkości od 200 do 300



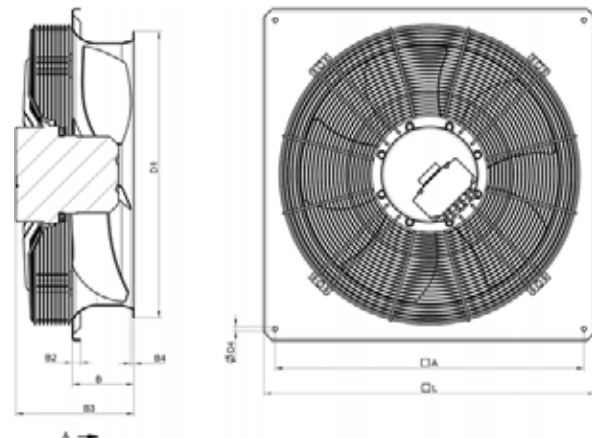
Wielkości od 350 do 450



Wielkości od 500 do 560



Wielkości od 630 do 1000



AW EC sileo	A	B	B2	B3	B4	ØD1	ØD4	L
200	260	52	6	127	18	203	7	312
250	320	57	6	132	22	260	7	370
300	380	80	11	157	11	327	9	430
350	435	80	12	157	11	388	9	485
400	490	98	12	175	20	419	9	540
450	535	100	14	209	-	468	11	576
500	615	120	16	181	5	517	11	656
500D	615	120	16	181	8	517	11	656
560D	675	135	16	208	6	576	11	725
630D	750	150	20	287	-	696	11	805
710D-L	810	170	20	275	2	772	14,5	850
800D	910	190	17	267	1	857	14,5	970
1000D	1110	225	20	277	12	1063	14,5	1170

Wartości w mm

# AR sileo - AW sileo

## Wentylatory osiowe niskociśnieniowe



AR sileo - wentylator kanałowy

AW sileo - wentylator ścienny

### Wydajność do 36 468 m<sup>3</sup>/h

- Kompaktowa konstrukcja, silnik z wirującą obudową
- Wysokiej sprawności łopatki o kształcie sierpa
- Niski poziom dźwięku
- Regulowany napięciowo
- Możliwość montażu w każdej pozycji
- Niezawodny
- Siatka ochronna po stronie ssącej do Ø630

### Dane techniczne

AR sileo - 1~/230V	Jedn.	200E2	200E4	250E2	250E4	300E4	300E2	315E4	350E4	400E4	450E4	500E4	560E4	630E6	710E6
Indeks		37374	37375	37376	37377	37378	34461	37379	37381	37383	37385	37387	37389	37391	34482
Napięcie/Częstotliwość	V/50Hz	230	230	230	230	230	230	230	230	230	230	230	230	230	230
Moc nominalna	W	71,2	15,9	148	44,5	71,6	260	112	216	240	600	727	1157	600	950
Prąd nominalny	A	0,321	0,069	0,647	0,199	0,316	1,14	0,527	0,943	1,1	2,9	3,2	5,5	2,8	4,4
Wydajność max.	m <sup>3</sup> /h	893	425	1786	1015	1800	2848	2117	3305	3863	7290	8878	11930	10600	13892
Temperatura max. czynnika	°C	65	80	65	40	50	50	65	65	65	70	70	70	70	65
L <sub>p</sub> z odległości 1 m	dB(A)	59	46	66	52	56	64	59	62	64	66	66	76	70	67
Masa	kg	3,7	3,9	4,2	4	5,9	6,2	6,5	7,5	8,7	17	18,6	31,7	25	36,2
Klasa zamkn. silnika	IP	44	44	44	44	44	44	44	44	54	54	54	54	54	54
Schemat elektryczny		11a	11a	11a	11a	11b	11b	11b	11b	11b	11b	11b	11b	11b	11b

patrz str. 95-99

AR sileo - 3~/400V	Jedn.	315DV	350DV	400DV	450DV	500DV	560DV	630DS	630DV	710DS	710DV	800DS	910DS	1000DS
Indeks		37380	37382	37384	37386	37388	37390	37393	37392	34484	34483	37418	34486	34487
Napięcie/Częstotliwość	V/50Hz	400	400	400	400	400	400	400	400	400	400	400	400	400
Moc nominalna	W	143	168	230	540	770	1050	620	1950	1000	2600	1648	1950	2700
Prąd nominalny	A	0,291	0,36	0,46	1,1	1,7	2,2	1,25	3,4	2,5	4,9	3,67	4,4	5,3
Wydajność max.	m <sup>3</sup> /h	2412	3301	3870	7159	9141	11339	11215	15930	14596	22575	22255	27583	36468
Temperatura max. czynnika	°C	60	45	70	70	70	70	70	60	70	60	65	880	70
L <sub>p</sub> z odległości 1 m	dB(A)	62	64	64	67	67	74	64	78	66	76	69	72	72
Masa	kg	7,1	7,6	8,7	15,4	18,6	23,2	24,5	34,2	36,2	38	49,3	59	74
Klasa zamkn. silnika	IP	44	44	54	54	54	54	54	54	54	54	54	54	54
Schemat elektryczny		12	12	12	12	12	12	12	12	12	12	12	12	12

patrz str. 95-99

AW sileo - 1~/230V	Jedn.	200E2	200E4	250E2	250E4	300E2	300E4	315E4	350E4	400E4	450E4	500E4	560E4	630E6	710E6
Indeks		37402	37403	37404	37405	5801	37406	37407	37409	34125	37411	37412	37413	37414	34142
Napięcie/Częstotliwość	V/50Hz	230	230	230	230	230	230	230	230	230	230	230	230	230	230
Moc nominalna	W	71,2	15,9	148	44,5	309	71,6	112	167	240	607	727	1157	609	950
Prąd nominalny	A	0,321	0,069	0,647	0,199	1,35	0,316	0,527	0,731	1,1	2,88	3,2	5,5	2,79	4,4
Wydajność max.	m <sup>3</sup> /h	893	425	1786	1015	3413	1800	2117	3305	3863	7301	8878	11930	10624	13892
Temperatura max. czynnika	°C	65	80	65	55	50	50	65	65	65	70	70	70	70	65
L <sub>p</sub> z odległości 1 m	dB(A)	59	46	66	52	71	56	59	62	64	67	66	76	67	67
Masa	kg	3	2,9	4	3,6	6,2	4,9	5,7	6,8	8,7	16,2	20	31,7	26,5	34
Klasa zamkn. silnika	IP	44	44	44	44	44	44	44	44	54	54	54	54	54	54
Schemat elektryczny		11a	11a	11a	11a	11a	11b	11b	11b	11b	11b	11b	11b	11b	11b

patrz str. 95-99

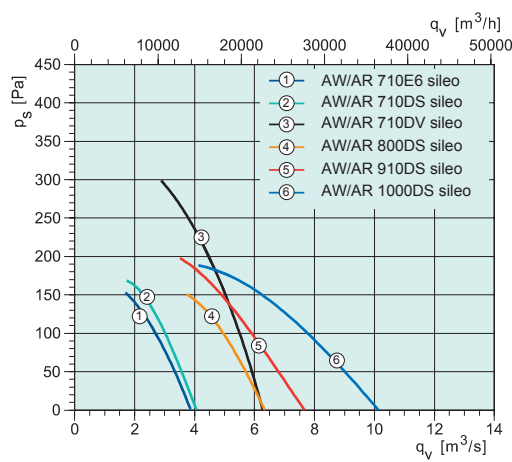
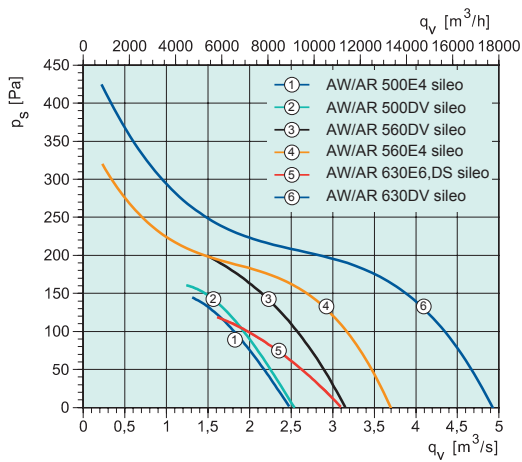
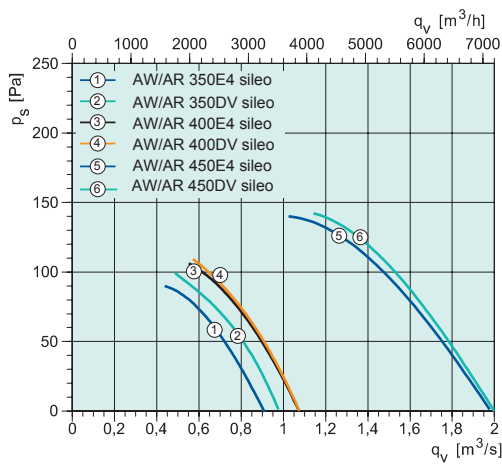
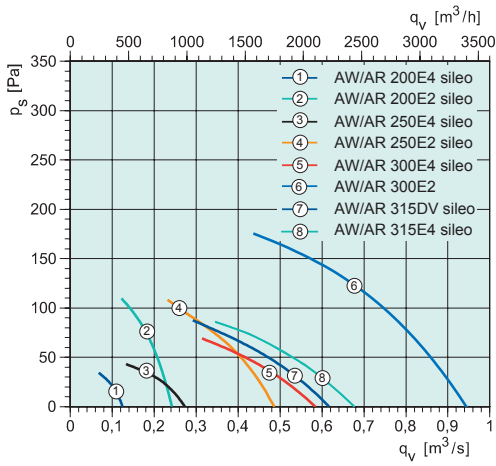
AW sileo - 3~/400V	Jedn.	315DV	350DV	400DV	450DV	500DV	560DV	630DS	630DV	710DS	710DV	800DS	910DS	1000DS
Indeks		37408	37410	34124	34126	34131	34134	34138	37415	34141	34140	37416	34157	34144
Napięcie/Częstotliwość	V/50Hz	400	400	400	400	400	400	400	400	400	400	400	400	400
Moc nominalna	W	112	168	230	540	770	1044	630	1935	1000	2600	1648	1950	2700
Prąd nominalny	A	0,273	0,36	0,44	1,1	1,7	2,2	1,25	3,41	2,5	4,9	3,67	4,4	5,3
Wydajność max.	m <sup>3</sup> /h	2412	3301	3870	7195	9141	11339	11215	15926	14596	22575	22255	27583	36468
Temperatura max. czynnika	°C	60	45	70	70	70	70	70	60	70	60	65	70	70
L <sub>p</sub> z odległości 1 m	dB(A)	62	64	64	67	67	74	64	78	66	76	70	72	72
Masa	kg	5,3	8,8	8,7	14,6	20,1	24	24,1	34,2	34,2	35	53	58,1	67
Klasa zamkn. silnika	IP	44	44	54	54	54	54	54	54	54	54	54	54	54
Schemat elektryczny		12	12	12	12	12	12	12	12	12	12	12	12	12

patrz str. 95-99

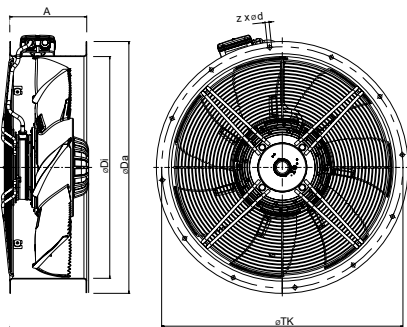
\* Zgodnie z Dyrektywą 2009/125 / WE, Rozporządzenie 1253/2014, każdy wentylator musi być zainstalowany z regulatorem.



Charakterystyki



Wymiary - AR sileo

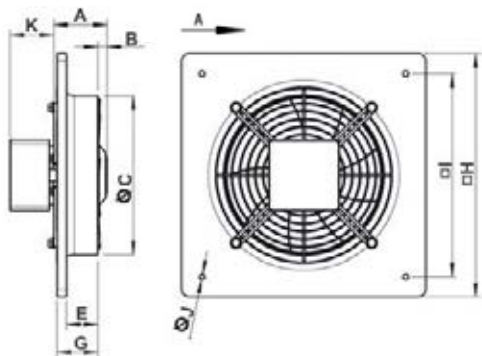


AR sileo	A	ØDI	ØDA	Z X ØD	ØTK
200	135	200	250	4 x Ø7	225
250	135	257	305	4 x Ø7	280
300	135	320	382	8 x Ø9,5	356
315	135	320	382	8 x Ø9,5	356
350	135	360	423	8 x Ø9,5	395
400	155	400	480	8 x Ø12	450
450	185	451	530	8 x Ø12	500
500	205	503	590	12 x Ø12	560
560	235	559	650	12 x Ø11,5	620
630	235	634	720	12 x Ø11,5	690
710	260	711	800	16 x Ø11,5	770
800	280	797	890	16 x Ø11,5	860
910	330	914	1005	16 x Ø14,5	970
1000DS	330	1001	1105	16 x Ø14,5	1070

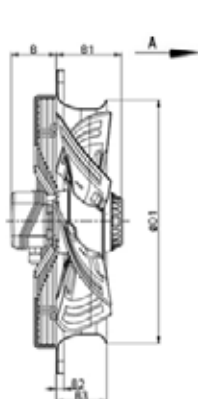
Wartości w mm

## Wymiary - AW sileo

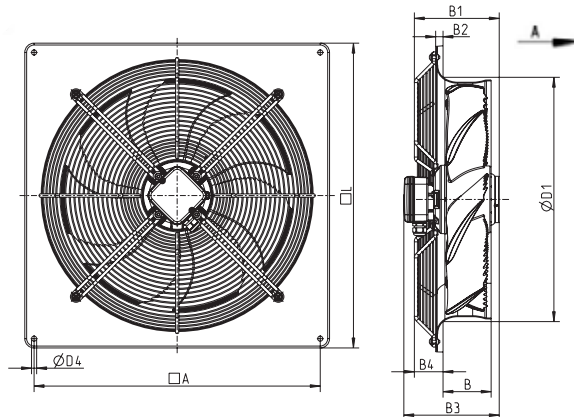
Wymiary 1



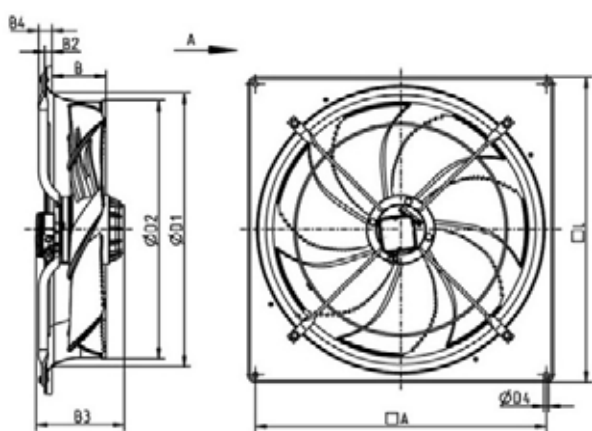
Wymiary 2



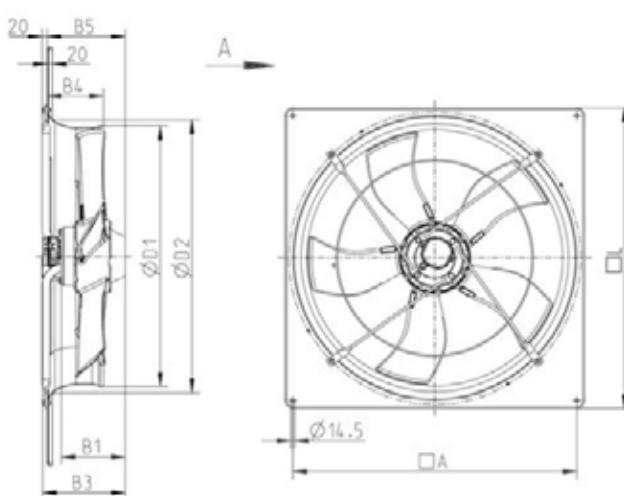
Wymiary 3



Wymiary 4 (bez kratki po stronie ssącej)



Wymiary 5 (bez kratki po stronie ssącej)



Wymiary 1	A	B	ØC	E	G	H	I	ØJ	K
AW 200E2, E4	63	11	203	46	52	312	260	7	65
AW 250E2	73	17	260	52	57	370	320	7	65
AW 250E4	63	7	257	51	57	370	320	7	65
AW 300E2	111	25	325	65	77	430	380	9	60
Wymiary 2	A	B	B1	B2	B3	ØD1	ØD4	L	
AW 300E4	380	76	-	11	80	327	9	430	
AW 315DV	380	79	83	11	73	345	9	430	
AW 315E4	435	72	105	12	80	417	9	485	
AW 350DV, E4	435	72	105	12	80	417	9	485	
Wymiary 3	A	B	B1	B2	B3	B4	ØD1	ØD4	L
AW 400DV, E4	490	88	146	12	182	54	420	9	540
AW 450DV	535	96	171	14	206	47	480	11	575
AW 450E4	535	96	191	14	226	47	480	11	575
AW 500DV, E4	615	104	204	16	226	62	531	11	655
AW 560DV	675	119	223	16	245	60	589	11	725
AW 560E4	675	119	243	16	266	75	589	11	725
AW 630DV	750	130	268	20	271	108	664	11	805
AW 630DS, E6	750	130	207	20	225	52	664	11	805
Wymiary 4	A	B	B2	B3	B4	ØD1	ØD2	ØD4	L
AW 710DV	810	150	272	20	272	37	763	14,5	850
AW 710DS	810	150	246	20	246	37	763	14,5	850
AW 710E6	810	150	246	20	246	37	763	14,5	850
AW 800DS	910	193	284	17	284	34	869	14,5	970
Wymiary 5	A	B1	B3	B4	B5	ØD1	ØD2	L	
AW 1000DS	1110	250	323	220	305	1016	14,5	1170	

Wartości w mm

# BLANDOVENT

Destratyfikator



## Wydajność do 2 822 m<sup>3</sup>/h

- Wentylator przeznaczony do destratyfikacji do wysokich pomieszczeń
- Uchylny dyfuzor
- Silnik zabezpieczony termicznie
- Wysokość zabudowy od 4 do 20 metrów
- Regulowany napięciowo
- Niski poziom dźwięku
- Kolor RAL 7046

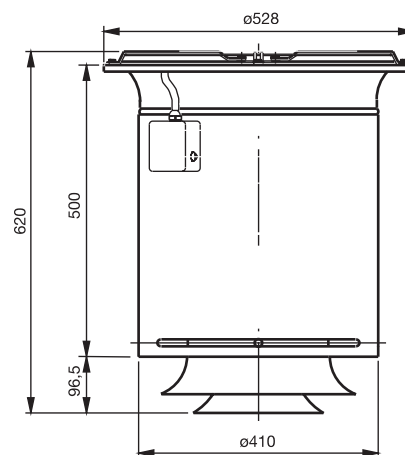
## Dane techniczne

Blandovent	Jedn.	
Indeks		135572
Napięcie/Częstotliwość	V/50Hz	230 1~
Moc nominalna	W	111
Prąd nominalny	A	0,482
Wydajność max.	m <sup>3</sup> /h	2822
L <sub>p</sub> z odległości 1 m	dB(A)	56,7
Masa	kg	15,4
Regulator 0-100%*		REE 1
Regulator 5 stopniowy*		RTRE 1,5
Schemat elektryczny		2

patrz str. 95-99

\* Zgodnie z Dyrektywą 2009/125 / WE, Rozporządzenie 1253/2014, każdy wentylator musi być zainstalowany z regulatorem.

## Wymiary



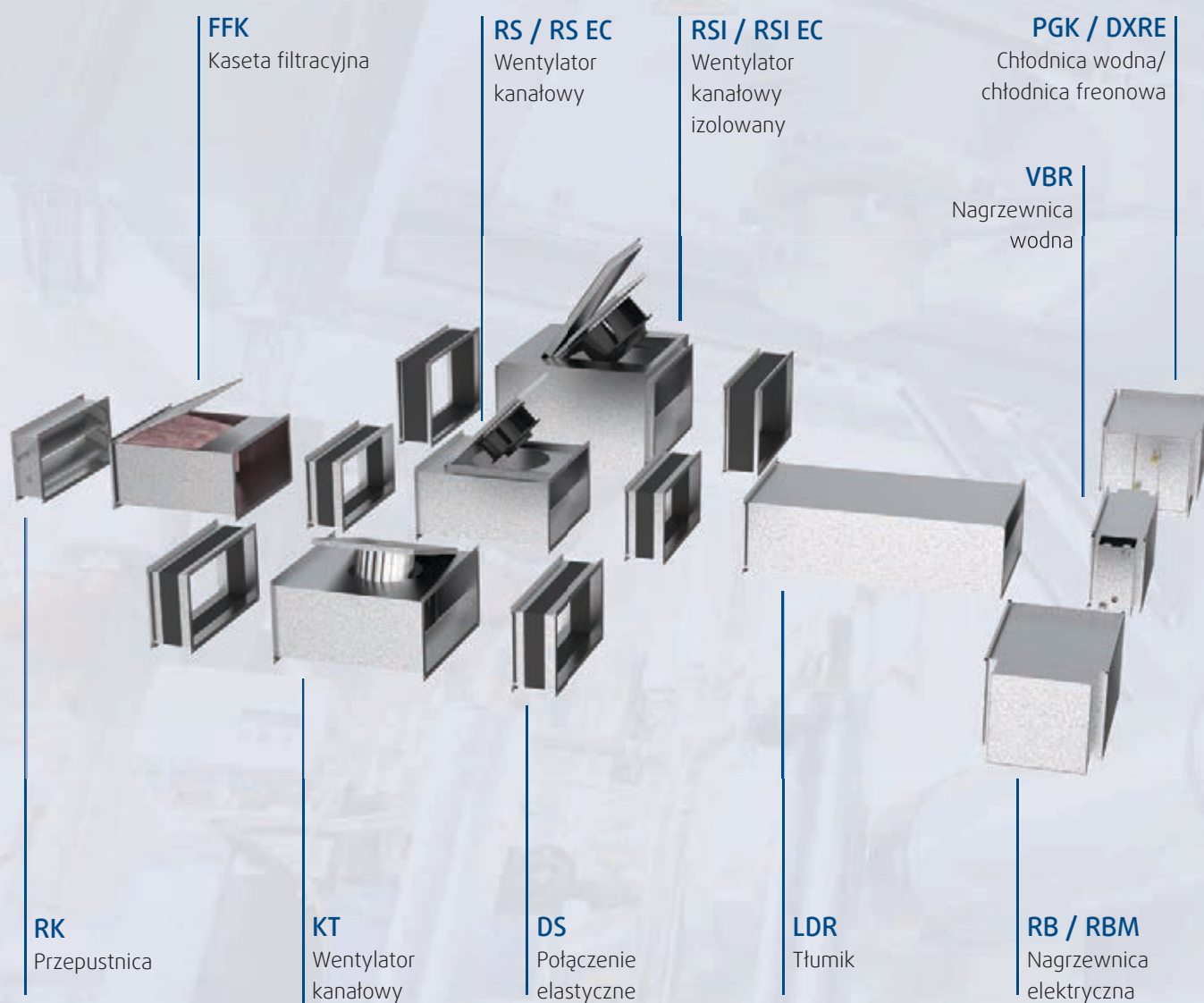
Przykład dyfuzji rozproszonej



Przykład dyfuzji skoncentrowanej

# Rozwiązania systemowe dla wentylatorów do kanałów kwadratowych i prostokątnych

Perfekcyjnie dopasowane





# Wentylatory do kanałów o przekroju kwadratowym i prostokątnym

## MUB EC



str. 31



Wentylator uniwersalny  
MULTIBOX  
Silnik EC

## RSI EC sileo



str. 38



Izolowany wentylator  
do kanałów prostokątnych  
Silnik EC

## MUB



str. 33



Wentylator uniwersalny  
MULTIBOX

## RSI sileo

str. 38



Izolowany wentylator  
do kanałów prostokątnych

## RS EC sileo



str. 36



Wentylator do kanałów  
prostokątnych  
Silnik EC

## KT

str. 40



Wentylator do kanałów  
prostokątnych

## RS sileo

str. 36



Wentylator do kanałów  
prostokątnych

# MUB EC

Wentylator kanałowy uniwersalny EC



Wbudowany regulator prędkości obrotowej wirnika

## Wydajność do 26 806 m<sup>3</sup>/h

- Energooszczędne silniki EC
- Niski poziom dźwięku
- Regulowany sygnałem 0-10V
- Wysokiej sprawności koło wirnikowe
- Integralne zabezpieczenie termiczne
- Profil przepływu osiowy lub promieniowy
- Możliwość zabudowy na zewnątrz
- Możliwość instalacji w dowolnej pozycji

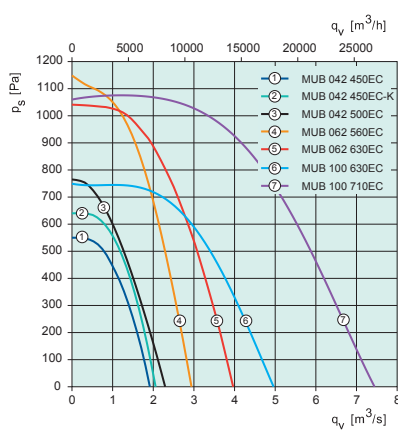
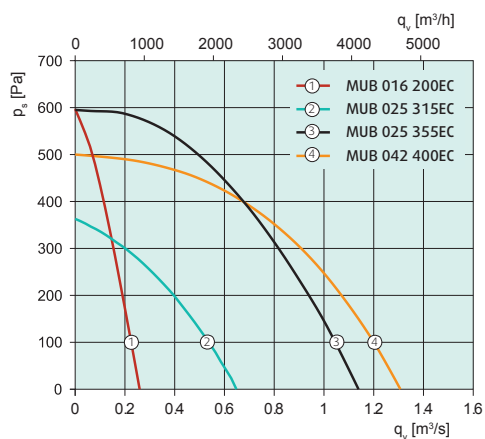
## Dane techniczne

MUB EC	Jedn.	016 200EC	025 315EC	025 355EC	042 400EC	042 450EC-K	042 450EC	042 500EC	062 560EC	062 630EC	100 630EC	100 710EC
Indeks		76866	79206	79207	79208	84601	79209	79231	79232	79233	37400	37401
Napięcie/Częstotliwość	V/50Hz	230	230	230	230	230	400	400	400	400	400	400
Moc nominalna	W	155	157	526	537	768	991	1315	1976	2480	2924	6434
Prąd nominalny	A	1,24	1,26	2,21	2,29	3,22	1,45	1,96	3,05	3,8	4,3	8,96
Wydajność max.	m <sup>3</sup> /h	932	2333	4100	4705	6898	7420	8255	10789	12859	17856	26806
Temperatura max. czynnika	°C	55	60	60	55	60	60	60	55	60	60	40
L <sub>p</sub> z odległości 3 m	dB(A)	56	45	51	48	55	59	56	57	67	68	74
Masa	kg	15	27,1	30	49	53	54	57,5	83,5	87,8	148	176
Klasa izolacji silnika		B	B	F	F	F	F	F	F	F	F	F
Klasa zamknięcia silnika	IP	54	54	55	55	55	54	55	54	54	54	54
Schemat elektryczny		13	13	13	13	13	14	14	14	14	14	14

patrz str. 95-99

\* Zgodnie z Dyrektywą 2009/125 / WE, Rozporządzenie 1253/2014, każdy wentylator musi być zainstalowany z regulatorem.

## Charakterystyki

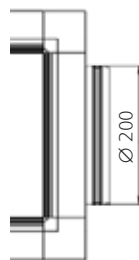


## Wymiary

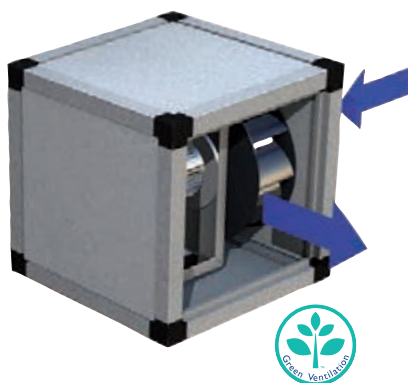
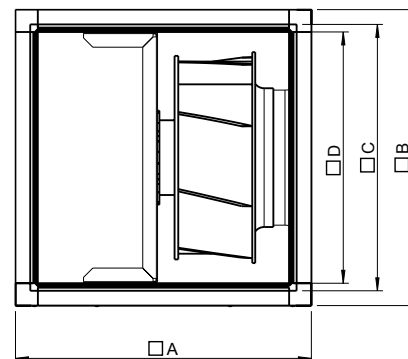
MUB EC	A	B	C	D
MUB 016 200EC	358	358	278	200 <sup>(2)</sup>
MUB 025 315EC	500	500	420	378
MUB 025 355EC	500	500	420	378
MUB 042 400EC	670	670	590	548
MUB 042 450EC	670	670	590	548
MUB 042 450EC-K	670	670	590	548
MUB 042 500EC	670	670	590	548
MUB 062 560EC	800	800	720	678
MUB 062 630EC	800	800 </td <td>720</td> <td>678</td>	720	678
MUB 100 630EC	1000	1000	920	878
MUB 100 710EC	1000	1000	920	878

Wartości w mm

MUB 016



MUB 025-100



Możliwość zmiany lokalizacji paneli na miejscu,  
tak aby uzyskać przepływ 90°



**MUB**

Wentylator kanałowy uniwersalny

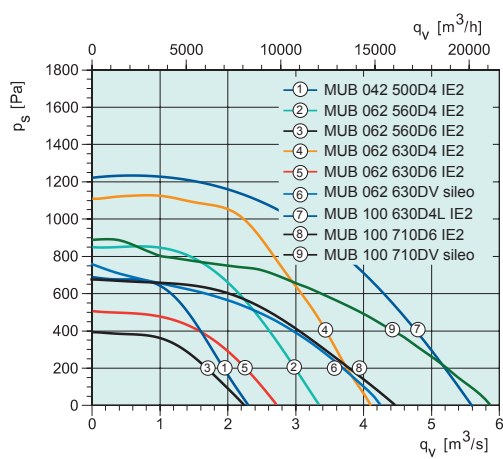
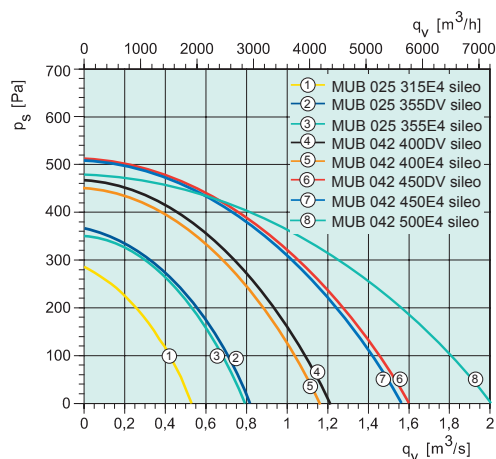
**Wydajność do 20 560 m<sup>3</sup>/h**

- Kompaktowa i zwarta konstrukcja
- Izolowane panele 20 mm
- Wysokiej sprawności aluminiowe koła wirnikowe z łopatkami wygiętymi do tyłu
- Zdemontowane panele
- Przepływ osiowy lub promieniowy
- Możliwość zabudowy zewnętrznej
- Wersje w wykonaniu oddymiającym w klasie 400°C/2h

**Dane techniczne**

MUB	Indeks	Moc nom. (kW)	Prąd nom. (A)	Wyd. max. (m <sup>3</sup> /h)	Ilość obr./min. (min <sup>-1</sup> )	Temp. czynnika (°C)	L <sub>p</sub> z3m dB(A)	Masa (kg)	Regulator 5 stopniowy *	Regulator bezstopniowy 0-100%*	Ochrona termiczna	Schemat elektryczny patrz str. 95-99
<b>1~/230VAC</b>												
025 315E4 sileo	78171	0,136	0,61	1721	1335	60	41	27,1	RTRE 1.5	REE1 / RETP6	S-ET 10	22
025 355E4 sileo	37769	0,28	1,2	2891	1368	60	44	29	RTRE 1.5	REE2 / RETP6	S-ET 10	9
042 400E4 sileo	37886	0,48	2,31	4183	1350	60	47	47,5	RTRE 3	REE4 / RETP6	S-ET 10	9
042 450E4 sileo	37908	0,74	3,04	5886	1341	60	52	52,5	RTRE 5	REE4 / RETP6	S-ET 10	9
042 500E4 sileo	37901	1,1	5,1	7258	1387	60	54	57	RTRE7	-	S-ET 10	9
<b>3~/400VAC</b>												
025 355DV sileo	37728	0,27	0,65	2894	1404	60	55	30	RTRD 2	FRQS-4A V2 + MTP10	STDT 16	12
042 400DV sileo	37888	0,51	1,22	4298	1404	60	47	47,5	RTRD 2	FRQS-4A V2 + MTP10	STDT 16	12
042 450DV sileo	37885	0,72	1,39	5332	1407	60	47	51,5	RTRD 2	FRQS-4A V2 + MTP10	STDT 16	12
042 500D4-A2 IE2	33542	1,36	2,87	7787	1440	40	55	64	-	FRQS-10A V2 + MTP10	U-EK 230E	15a
062 560D4-A2 IE2	33543	2,44	4,27	11707	1450	40	56	92	-	FRQS-10A V2 + MTP10	U-EK 230E	15a
062 560D6-A2 IE2	33544	0,77	1,71	7841	957	40	47	85	-	FRQS-4A V2 + MTP10	U-EK 230E	15a
062 630DV sileo	37909	2,60	4,57	15206	1326	40	69	103	RTRD 7	FRQS-10A V2 + MTP10	STDT 16	12
062 630D4-A2 IE2	33545	4,41	7,67	15070	1461	40	68	104	-	FRQS-10A V2 + MTP10	U-EK 230E	15b
062 630D6-A2 IE2	33546	1,41	3,36	9965	971	40	53	95	-	FRQS-10A V2 + MTP10	U-EK 230E	15a
100 630D4-L IE2	33549	5,48	9,54	20336	1435	40	74	177	-	-	U-EK 230E	15b
100 710D6-A2-IE2	33548	2,44	5,03	16114	973	60	59	148	-	FRQS-10A V2 + MTP10	U-EK 230E	15a
100 710DV sileo	48581	4,08	6,51	20560	1268	55	81,9	143	RTRD 7	FRQS-10A V2 + MTP10	STDT 16	12

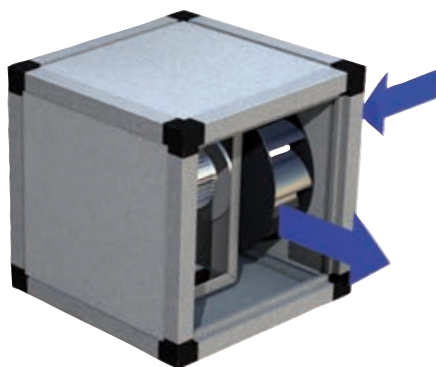
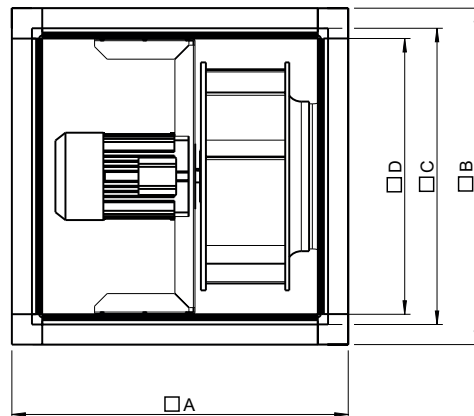
\* Zgodnie z Dyrektywą 2009/125 / WE, Rozporządzenie 1253/2014, każdy wentylator musi być zainstalowany z regulatorem.

**Charakterystyki**

## Wymiary

MUB	□A	□B	□C	□D
MUB 025 315	500	500	420	378
MUB 025 355	500	500	420	378
MUB 042 400	670	670	590	548
MUB 042 450	670	670	590	548
MUB 042 500	670	670	590	548
MUB 062 560	800	800	720	678
MUB 062 630	800	800 </td <td>720</td> <td>678</td>	720	678
MUB 100 630	1000	1000	920	878
MUB 100 710	1000	1000	920	878

Wartości w mm

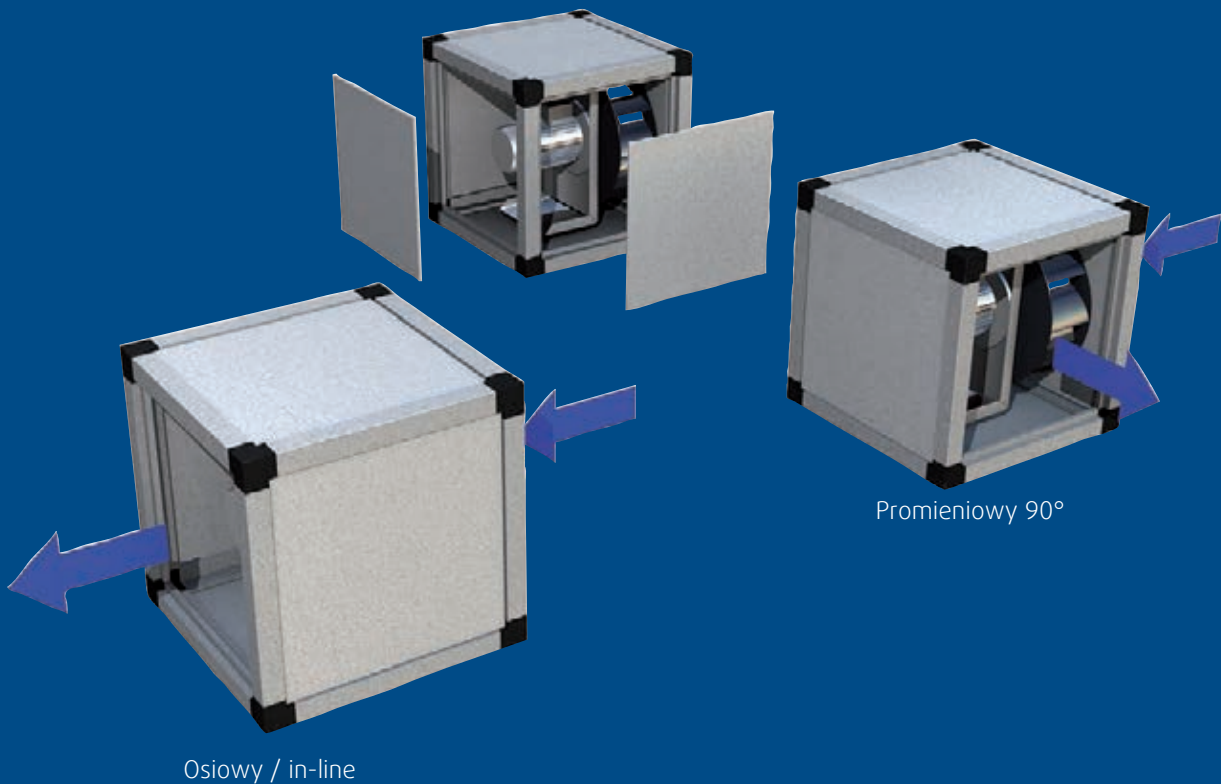


Możliwa jest zmiana lokalizacji paneli na miejscu, tak aby uzyskać przepływ 90 °

# Przykład konfiguracji wentylatora MUB Multibox

Zmiana kierunku przepływu powietrza odbywa się przez łatwe przelożenie paneli obudowy wentylatora!

Zmiana kierunku przepływu powietrza



# RS EC sileo - RS sileo

## Wentylator kanałowy



Wersja EC: wbudowany regulator prędkości obrotowej wirnika

### Wydajność do 11 250 m<sup>3</sup>/h

- Dostępne wersje z silnikami EC i AC
- Uchylny zespół wirnikowy
- Koło wirnikowe o wysokiej sprawności
- Prosta obsługa
- Niski profil obudowy

### Dane techniczne

RS EC sileo	Jedn.	30-15 EC	40-20 EC	50-25 EC	60-35 EC	70-40 EC	80-50 EC	100-50 EC
Indeks		77061	77062	77063	77064	92930	92931	92932
Napięcie/Częstotliwość	V/50Hz	230	230	230	230	230	400	400
Moc nominalna	W	89,2	166	405	524	653	1177	2075
Prąd nominalny	A	0,733	1,18	1,78	2,29	2,95	1,84	3,21
Wydajność max.	m <sup>3</sup> /h	644	1357	2498	4388	5231	8755	11250
Ilość obr./min.	min <sup>-1</sup>	3216	2492	2185	1941	1578	1380	1415
Temperatura max. czynnika	°C	60	60	60	60	60	60	40
L <sub>p</sub> z odległości 3 m	dB(A)	49,5	50,7	61,8	57,7	37,8	63,4	67,8
Masa	kg	6,2	10,7	17	25,8	33,4	55	76,8
Klasa zamkn. silnika	IP	54	54	54	54	54	54	54
Schemat elektryczny		1	1	17	17	7	8	8

patrz str. 95-99

\* Zgodnie z Dyrektywą 2009/125 / WE, Rozporządzenie 1253/2014, każdy wentylator musi być zainstalowany z regulatorem.

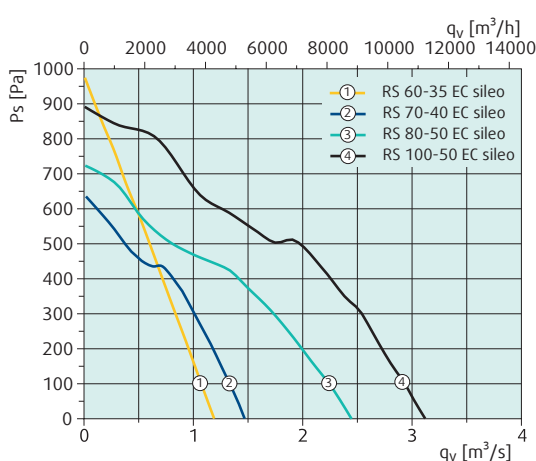
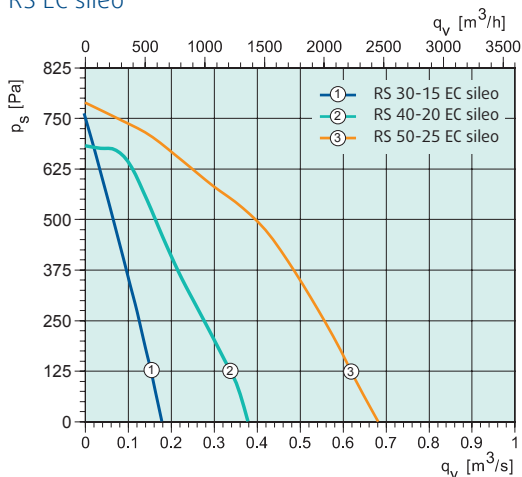
RS sileo	Jedn.	30-15	40-20 M	40-20 L	50-25	60-35 M1	60-35 M3	60-35 L1	60-35 L3	70-40 L1	70-40 L3	80-50 M3	80-50 L3	100-50 L3
Indeks		77284	77285	27641	19531	39630	79383	79386	39631	79388	39632	39633	39634	39635
Napięcie/Częstotliwość	V/50Hz	230	230	230	230	230	400	230	400	230	400	400	400	400
Moc nominalna	W	51,4	107	228	129	326	285	412	537	480	542	886	1379	2210
Prąd nominalny	A	0,224	0,467	0,996	0,586	1,71	0,64	2,25	1,25	2,21	1,32	1,82	3,16	4,27
Wydajność max.	m <sup>3</sup> /h	464	925	1267	1534	3172	3244	3834	4244	4295	4608	7038	8446	11002
Ilość obr./min.	min <sup>-1</sup>	2328	2468	2754	1329	1417	1397	1326	1413	1329	1413	1399	1420	1368
Temp. max. czynnika	°C	70	70	70	70	70	70	70	70	70	70	70	70	70
L <sub>p</sub> z odległości 3 m	dB(A)	40,3	47,2	53,7	46,3	57,7	52,5	57,5	58,7	54,1	57,5	61,3	66,9	64,2
Masa	kg	6,2	10,7	12,6	15,3	26,3	26,3	32	32	34,2	34,2	61,6	67,4	83
Regulator*		RTRE 1.5	RTRE 1.5	RTRE 1.5	RTRE 1.5	RTRE 3	RTRD 2	RTRE 3	RTRD 2	RTRE 3	RTRD 2	RTRD 2	RTRD 4	RTRD 7
Klasa zamkn. silnika	IP	44	54	44	44	54	54	54	54	54	54	54	54	54
Schemat elektryczny		2	2	2	2	16	6	6	6	6	6	6	6	6

patrz str. 95-99

\* Zgodnie z Dyrektywą 2009/125 / WE, Rozporządzenie 1253/2014, każdy wentylator musi być zainstalowany z regulatorem.

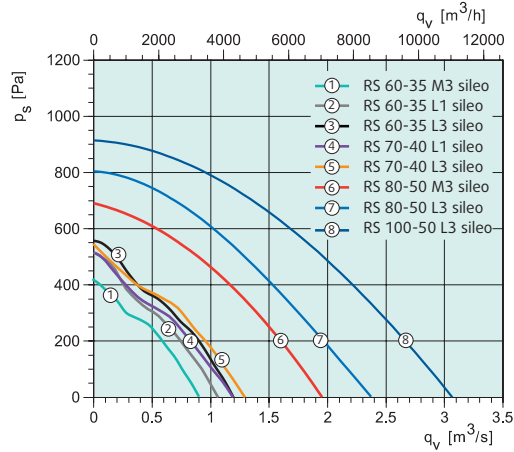
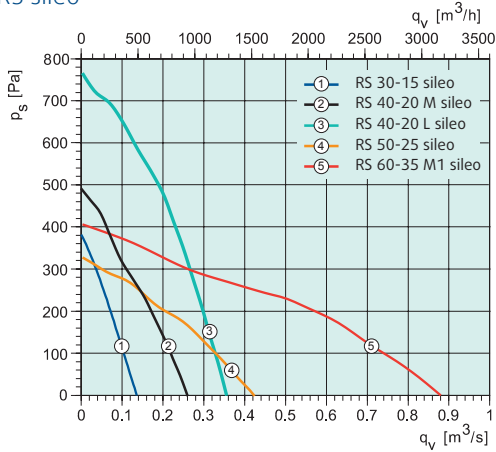
### Charakterystyki

#### RS EC sileo



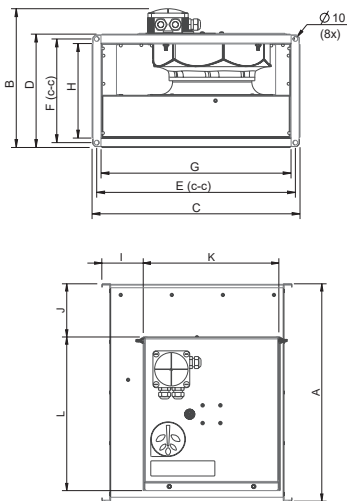
### Charakterystyki

#### RS sileo

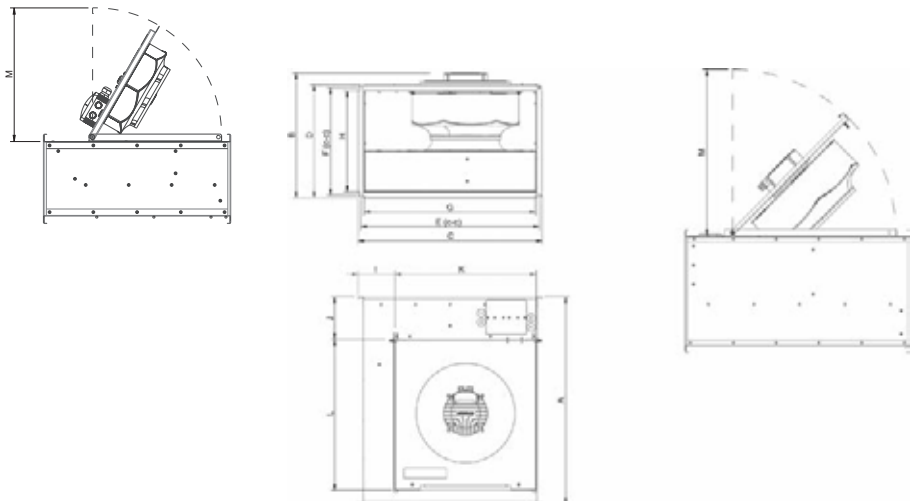


### Wymiary

#### RS EC sileo



#### RS sileo



RS EC sileo	A	B	C	D	E	F	G	H	I	J	K	L	M
30-15 EC sileo	402	227	340	190	320	170	298	149	79	120	230	254	257
40-20 EC sileo	502	293	440	240	420	220	398	198	98	125	310	354	359
50-25 EC sileo	532	326	540	290	520	270	498	248	125	87	366	417	427
60-35 EC sileo	717	431	640	390	620	370	598	348	109	147	491	521	530
70-40 EC sileo	787	465	740	440	720	420	698	398	189	215	524	491	518
80-50 EC sileo	882	580	840	541	820	520	798	498	182,5	191	644	614	638
100-50 EC sileo	982	580	1040	540	1020	520	998	498	287	260	684	634	678

RS sileo	A	B	C	D	E	F	G	H	I	J	K	L	M
30-15 sileo	402	217	340	190	320	170	298	148	79	120	230	254	254
40-20 M/L sileo	502	267	440	240	420	220	398	198	99	125	310	352	352
50-25 sileo	532	317	540	290	520	270	498	248	125	85,5	366	423	423
60-35 M1 sileo	717	431	640	390	620	370	598	348	109	147	491	530	524
60-35 M3 sileo	717	402	640	390	620	370	598	348	128	145	490	524	530
60-35 L3 sileo	717	402	640	390	620	370	598	348	128	145	491	524	524
70-40 L3 sileo	787	452	740	440	720	420	698	398	489,5	215	490	524	560
80-50 M3 sileo	882	573	840	541	820	520	798	498	182,5	190	614	644	650
80-50 L3 sileo	882	573	840	541	820	520	798	498	182,5	190	614	644	644
100-50 sileo	982	583	1040	541	1020	520	998	498	298,5	290	614	644	644

Wartości w mm

# RSI EC sileo - RSI sileo

Wentylator kanałowy izolowany akustycznie



Wersja EC: wbudowany regulator prędkości obrotowej wirnika

## Wydajność do 11 250 m<sup>3</sup>/h

- Dostępne wersje z silnikami EC i AC
- Izolowany akustycznie wełną mineralną 50 mm
- Wysokiej sprawności koło wirnikowe
- Niski poziom dźwięku
- Łatwy dostęp inspekcyjny

## Dane techniczne

RSI EC sileo	Jedn.	60-35 EC	70-40 EC	80-50 EC	100-50 EC
Indeks		77065	92933	92934	92935
Napięcie/Częstotliwość	V/50Hz	230	230	400	400
Moc nominalna	W	524	653	1177	2075
Prąd nominalny	A	2,29	2,95	1,84	3,21
Wydajność max.	m <sup>3</sup> /h	4388	5231	8755	11250
Ilość obr./min.	min <sup>-1</sup>	1941	1578	1380	1415
Temperatura max. czynnika	°C	60	60	60	40
L <sub>p</sub> z odległości 3 m	dB(A)	51,9	51,3	60,5	61,6
Masa	kg	54,2	68,5	101,2	135,6
Klasa zamkn. silnika	IP	54	54	54	54
Schemat elektryczny		17	17	18	18

patrz str. 95-99

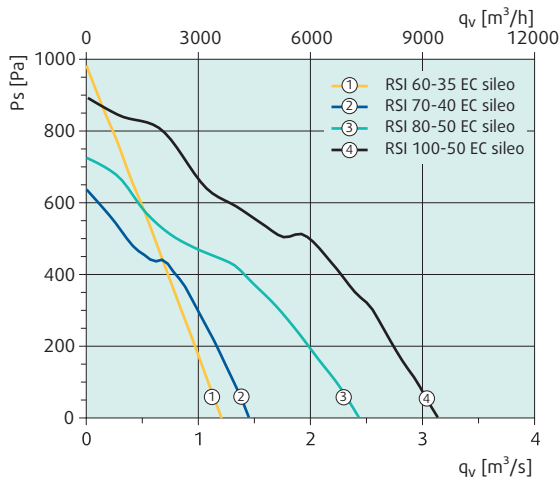
\* Zgodnie z Dyrektywą 2009/125 / WE, Rozporządzenie 1253/2014, każdy wentylator musi być zainstalowany z regulatorem.

RSI sileo	Jedn.	60-35 M1	60-35 M3	60-35 L1	60-35 L3	70-40 L1	70-40 L3	80-50 M3	80-50 L3	100-50 L3
Indeks		39636	79384	79387	39637	79389	39638	39639	39640	39641
Napięcie/Częstotliwość	V/50Hz	230	400	230	400	230	400	400	400	400
Moc nominalna	W	326	285	492	537	480	542	886	1379	2210
Prąd nominalny	A	1,71	0,64	2,25	1,25	2,21	1,32	1,82	3,16	4,27
Wydajność max.	m <sup>3</sup> /h	3172	3244	3834	4244	4295	4608	7038	8446	11002
Ilość obr./min.	min <sup>-1</sup>	1417	1397	1320	1413	1329	1413	1399	1420	1368
Temp. max. czynnika	°C	70	70	70	70	70	70	70	70	70
L <sub>p</sub> z odległości 3 m	dB(A)	52,4	48	52,8	58,7	47,5	51,4	53,1	60	64,6
Masa	kg	55,4	55,4	60,4	60,4	69,2	69,2	104	114	141
Regulator*		RTRE 3	RTRD 2	RTRE 3	RTRD 2	RTRE 3	RTRD 2	RTRD 2	RTRD 4	RTRD 7
Klasa zamkn. silnika	IP	54	54	54	54	54	54	54	54	54
Schemat elektryczny		16	6	16	6	16	6	6	6	6

patrz str. 95-99

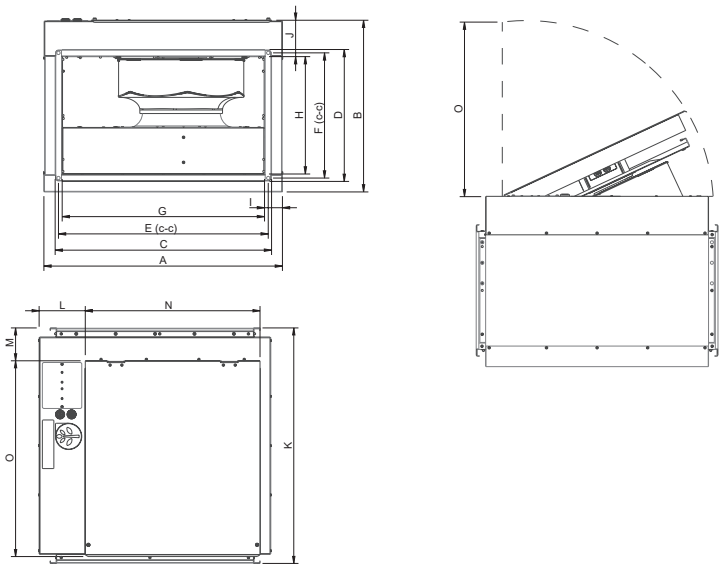
\* Zgodnie z Dyrektywą 2009/125 / WE, Rozporządzenie 1253/2014, każdy wentylator musi być zainstalowany z regulatorem.

### Charakterystyki



### Wymiary

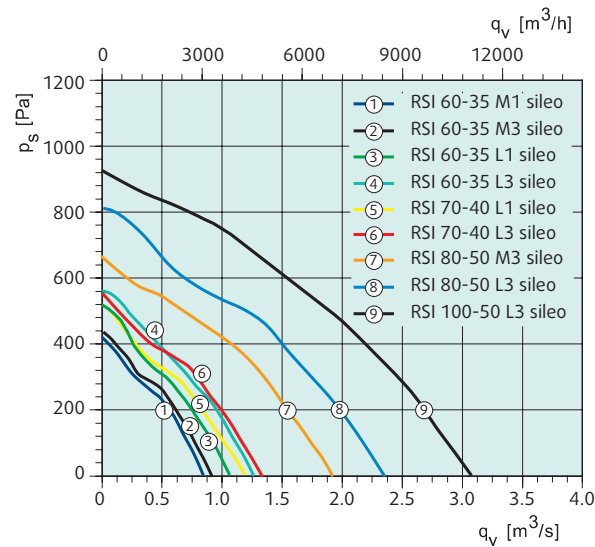
#### RSI EC sileo



RSI EC	A	B	C	D	E	F	G	H	I	J	K	L	M	N	O
60-35 EC sileo	705	508	641	391	620	370	598	348	55	108	717	140	100	532	597
70-40 EC sileo	808	564	741	441	720	420	697	397	55,5	114	787	202	170	532	596
80-50 EC sileo	908	683	841	541	820	520	797	497	55,5	133	882	195	144	656	716
100-50 EC sileo	1108	683	1041	541	1020	520	998	498	55,5	133	982	302	215	678	746

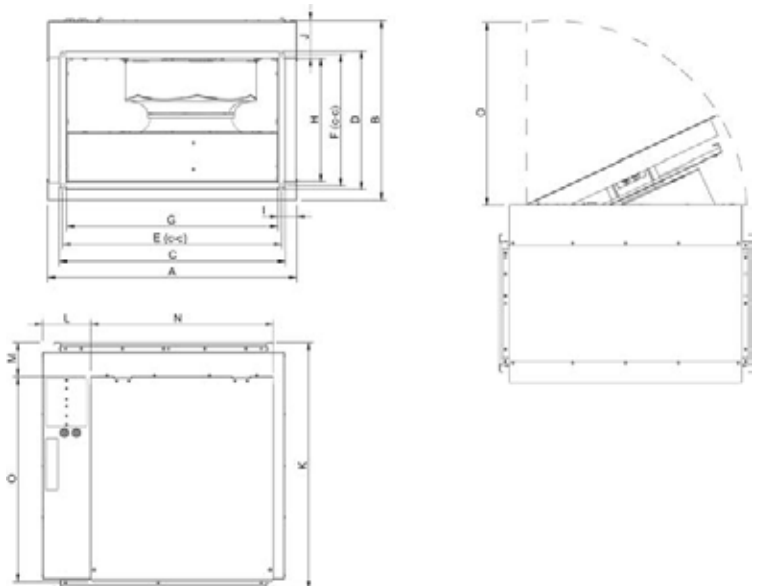
Wartości w mm

### Charakterystyki



### Wymiary

#### RSI sileo



RSI	A	B	C	D	E	F	G	H	I	J	K	L	M	N	O
60-35 M1 sileo	708	492	640,5	391	620	370	598	347,5	55	92,5	717	139,5	99,5	532	597
60-35 M3 sileo	705	508	641	391	620	370	598	348	55	108	717	140	100	532	597
60-35 L3 sileo	708	492	640,5	391	620	370	598	347,5	55	92,5	717	139,5	99,5	532	597
70-40 L3 sileo	808	564	741	441	720	420	697	397	55,5	114	787	202	170	532	596
80-50 M3 sileo	908	683	841	541	820	520	797	497	55,5	133	882	195	144	656	716
80-50 L3 sileo	908	662	841	541	820	520	797	497	55,5	112,5	882	194	144,5	656	717
100-50 L3 sileo	1108	683	1041	541	1020	520	998	498	55,5	133	982	302	215	678	746

Wartości w mm

# KT

## Wentylator kanałowy



### Wydajność do 7 783 m<sup>3</sup>/h

- Zwarta i niskiego profilu obudowa
- Koło wirnikowe z łopatkami wygiętymi do przodu
- Możliwość zabudowy w dowolnej pozycji
- Regulowany napięciowo
- Łatwy dostęp inspekcyjny

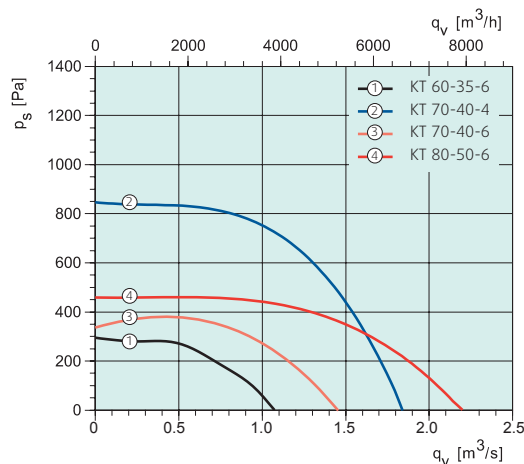
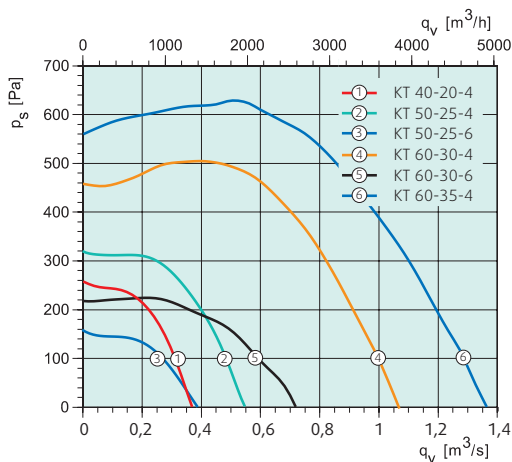
### Dane techniczne

KT	Jedn.	40-20-4	50-25-4	50-25-6	60-30-4	60-30-6	60-35-4	60-35-6	70-40-4	70-40-6	80-50-6
Indeks		1482	1487	1485	93097	1493	93098	1497	1506	1504	1511
Napięcie/Częstotliwość	V/50Hz	400	400	400	400	400	400	400	400	400	400
Moc nominalna	W	289	565	220	1362	418	2478	935	4186	1628	2799
Prąd nominalny	A	0,52	0,97	0,44	2,36	0,86	4,15	1,84	7,15	3,02	5,12
Wydajność max.	m <sup>3</sup> /h	1325	1958	1372	3431	2153	4745	3870	6635	5270	7783
Ilość obr./min.	min <sup>-1</sup>	1303	1287	826	1279	837	1244	777	1250	805	828
Temperatura max. czynnika	°C	63	66	70	62	40	42	44	48	60	70
L <sub>p</sub> z odległości 3 m	dB(A)	52	55	44	58	48	61	52	66	57	59
Masa		12,5	17,4	16,5	30,6	24,3	37,2	31,2	54,1	43,7	65,8
Regulator*		RTRD 2	RTRD 2	RTRD 2	RTRD 4	RTRD 2	RTRD 7	RTRD 2	RTRD 12	RTRD 4	RTRD 7
Schemat elektryczny		6	6	6	6	6	6	6	6	6	6

patrz str. 95-99

\* Zgodnie z Dyrektywą 2009/125 / WE, Rozporządzenie 1253/2014, każdy wentylator musi być zainstalowany z regulatorem.

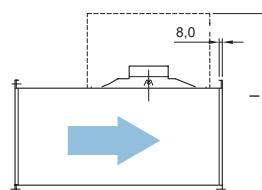
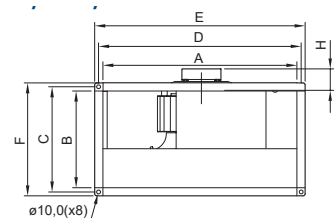
### Charakterystyki



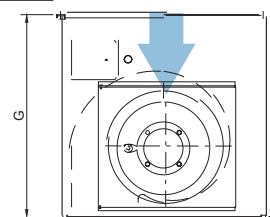
### Wymiary

KT	A	B	C	D	E	F	G	H	I*
KT 40-20	398	198	220	420	440	240	502	32	530
KT 50-25	498	248	270	520	540	290	532	68	610
KT 60-30	598	298	320	620	640	340	642	89	715
KT 60-35	598	348	370	620	640	390	717	92	805
KT 70-40-4	698	398	420	720	740	440	787	92	900
KT 70-40-6	698	398	420	720	740	440	787	92	900
KT 80-50	798	497	520	820	840	540	880	113	1090

Wartości w mm



\* Wymiary z otwartą klapą rewizyjną







# Rozwiązania systemowe do wentylatorów dachowych

Perfekcyjnie dopasowane

## DHS / DHS sileo

Przykład dopasowania akcesoriów do DHS, DVS, DVSI, DVN, DVNI również możliwe w przypadku DVC, DVCI.

### VKS

Kłapa zwrotna

### ASS

Połączenie elastyczne



### DHS sileo

Wentylator dachowy z wyrzutem poziomym

### SSD

Podstawa tłumiąca

### ASK

Skrzynka adaptacyjna

### ASF

Przeciwnośnierz

## DVS / DVSI sileo

Przykład dopasowania akcesoriów. Dotyczy również DHS, DVN oraz DVC.

### FTG

Rama uchylna

### VKS

Kłapa zwrotna

### ASF

Przeciwnośnierz



### DVS / DVSI sileo

Wentylator dachowy

### TDA

Rama adaptacyjna

### ASS

Połączenie elastyczne

### FDS

Podstawa dachowa

## DVS / DVSİ sileo

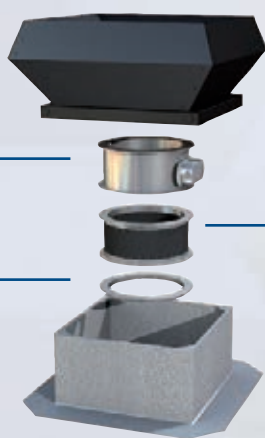
Przykład dopasowania akcesoriów.  
Dotyczy również DHS, DVN oraz DVC.

### VKM

Kłapa zwrotna  
z siłownikiem

### ASF

Przeciwkotłnierz



### DVS / DVSİ sileo

Wentylator dachowy

### ASS

Połączenie elastyczne

### FDS

Podstawa dachowa

## DVN/DVNI

Przykład dopasowania akcesoriów.  
Dotyczy również DHS, DVS oraz DVC.

### VKS

Kłapa zwrotna  
samoczynna

### SSD

Podstawa tłumiąca

### ASK

Skrzynka adaptacyjna

### VKS

Kłapa zwrotna

### ASS

Połączenie elastyczne

### ASF

Przeciwkotłnierz



### DVN / DVNI

Wentylator dachowy

### FTG

Rama uchylna

### TDA

Rama adaptacyjna

### VKM

Kłapa zwrotna z siłownikiem

### FDS

Podstawa dachowa

# Wentylatory dachowe

## TFSR EC/TFSR TFSK EC/TFSK

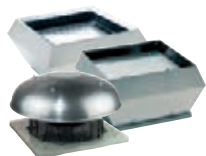
str. 45



Wentylatory dachowe  
Silnik AC/EC

## DVS - DVSI - DHS sileo sileo sileo

str. 46



Wentylatory dachowe

## TFC S/P sileo

str. 50



Wentylator dachowy  
Silnik EC

## DVC - DVCI

str. 51



Wentylator dachowy EC  
Silnik EC

## DVN - DVNI

str. 53



Wentylator dachowy  
(120°C)

## DVV

str. 55



Wentylator dachowy  
(120°C)

## DVG EC/F

str. 57



Wentylator dachowy EC  
wysokotemperaturowy  
(120°C) odporność  
ogniowa 400°C/2h  
Silnik EC

## DHA sileo

str. 58



Wentylator dachowy  
nawiewny

## ZRS

str. 59



Wentylator kominowy

# TFSR - TFSK

Wentylatory dachowe AC/EC



TFSR



TFSK

## Wydajność do 1 250 m<sup>3</sup>/h

- Możliwość zabudowy pochylonej
- Dostępny w kolorze dachówki ceglastej
- Niezawodny
- Wyłącznik serwisowy w komplecie



Wentylatory z silnikami EC wyposażone są w nastawnik wbudowany w skrzynce

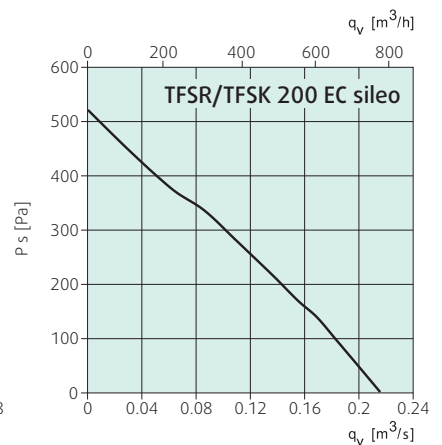
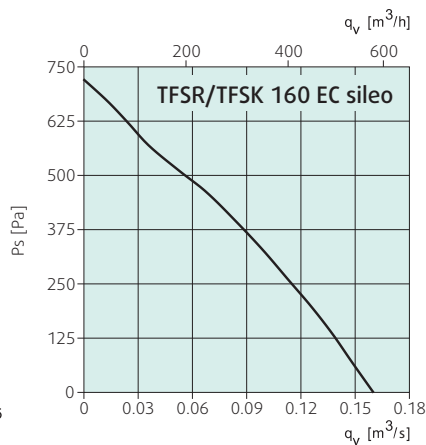
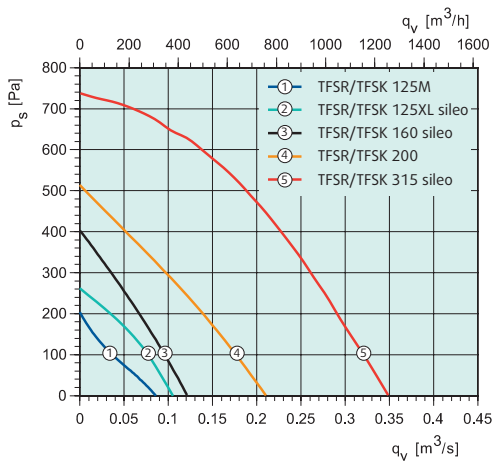
## Dane techniczne

TFSR - TFSK	Jedn.	125 M*	125 XL* sileo	160* sileo	160 EC sileo	200*	200 EC sileo	315* sileo
Indeks TFSR		1330	75086	92013	76869	1334	76859	27426
Indeks TFSK		1344	75080	92016	76858	1349	76858	27644
Napięcie/Częstotliwość	V/50Hz	230	230	230	230	230	230	230
Moc nominalna	W	24,8	55,3	50,4	83,6	108	76	231
Prąd nominalny	A	0,13	0,27	0,22	0,7	0,47	0,61	1,0
Wydajność max.	m <sup>3</sup> /h	310	360	432	576	749	778	1249
Temperatura max. czynnika	°C	70	45,6	70	60	62	60	70
L <sub>p</sub> z odległości 10 m	dB(A)	23	32,4	32,9	41,8	40	40,3	55
Masa	kg	2,5	3	4,1	4,7	4,2	5,4	9,1
Klasa zamkn. silnika	IP	44	44	44	44	44	44	44
Regulator		REE1	REE1	REE1	MPT10	REE1	MPT10	REE1
Schemat elektryczny		19	19	19	1	19	1	19

patrz str. 95-99

\* Zgodnie z Dyrektywą 2009/125 / WE, Rozporządzenie 1253/2014, każdy wentylator musi być zainstalowany z regulatorem.

## Charakterystyki

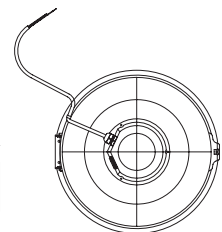
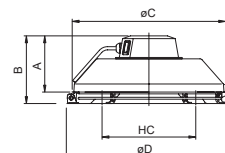


## Wymiary

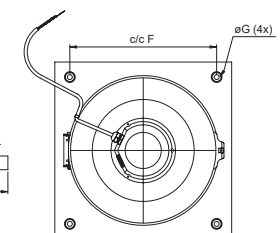
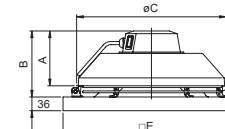
TFSR - TFSK	A	B	ØC	ØD	HC	E	c/c F	ØG
125 M	119	144	284	315	205	321	245	9
125 XL sileo	119	144	284	315	205	321	245	9
160 sileo	120	145	334	380	205	421	330	9
160 EC sileo	147	172	334	380	205	421	330	9
200	123	160	364	439	250	421	330	9
200 EC sileo	150	187	364	439	250	421	330	9
315 sileo	160	206	404	485	250	521	450	11

Wartości w mm

TFSR



TFSK



# DVS sileo - DVSI sileo - DHS sileo

## Wentylatory dachowe



### Wydajność do 18 072 m<sup>3</sup>/h

- Szeroka gama wentylatorów dachowych
- Wersja izolowana akustycznie 50 mm - DVSI
- Odporny na warunki strefy nadmorskiej
- Niezawodny i bezobsługowy

### Dane techniczne

DVS		Napięcie/ Częstotliwość (V/50Hz)	Moc nominalna (W)	Prąd nominalny (A)	Wyd. max. (m <sup>3</sup> /h)	Ilość obr./min. (min <sup>-1</sup> )	Temp. max. (°C)	L <sub>p</sub> z 10m dB(A)	Masa (Kg)	Klasa izolacji	Regulator*	Schemat elektryczny patrz str. 95-99
<b>2-pol. jednofazowy</b>												
190EZ sileo	36289	230	52,4	0,23	544	2337	65	39	5	B	RE1,5	22
225EZ sileo	36370	230	110	0,47	835	2560	60	34	5,2	F	RE1,5	22
<b>4-pol. jednofazowy</b>												
310EV	5733	230	166	0,70	1652	1507	40	38	12,3	B	RTRE 3	22
311EV sileo	36068	230	132	0,57	1670	1342	60	36	12,8	B	RTRE 3	22
355E4 sileo	37767	230	280	1,18	2851	1369	60	37	19,5	F	RTRE 3	9
400E4 sileo	36100	230	466	2,32	3992	1344	60	38	27	F	RTRE 3	9
450E4 sileo	37735	230	732	3,06	5458	1338	60	39	40	F	RTRE 3	9
500E4 sileo	37893	230	1133	5,2	6653	1392	60	49	49	F	RTRE7	9
<b>6-pol. jednofazowy</b>												
310ES	5734	230	70,9	0,37	1328	1000	40	29	11,9	B	RTRE 3	22
311ES	5736	230	86,5	0,38	1609	974	40	30	12,2	B	RTRE 3	22
400E6 sileo	37793	230	110	0,47	2290	876	60	26	23,5	F	RTRE 3	16
450E6 sileo	37736	230	231	0,99	3690	859	60	30	38,5	F	RTRE 3	16
500E6 sileo	37774	230	414	2,29	4684	942	60	30	40	F	RTRE 3	16
<b>4-pol. trójfazowy</b>												
311DV sileo	2757	400	111	0,22	1505	1368	60	36	13	B	RTRD 2	12
355DV sileo	37726	400	279	0,66	2790	1404	60	37	23,1	F	RTRD 2	12
400DV sileo	36109	400	491	1,21	4165	1408	60	38	26,9	F	RTRD 4	12
450DV sileo	36102	400	683	1,37	5418	1363	60	41	36,1	F	RTRD 4	12
500DV sileo	37777	400	1596	2,85	8050	1368	55	43	48	F	RTRD 4	12
560DV sileo	37780	400	2028	3,83	11214	1386	60	43	69	F	RTRD 4	12
630DV sileo	37786	400	837	5,15	9439	920	60	36	70	F	RTRD 7	12
710DV sileo	48606	400	3988	6,53	17896	1278	55	61	112	F	RTRD 7	12
<b>6-pol. trójfazowy</b>												
400DS sileo	36099	400	123	0,26	2488	779	60	25	24,4	F	RTRD 2	12
500DS sileo	37771	400	317	0,68	4424	888	60	32	40	F	RTRD 2	12
560DS sileo	36107	400	692	1,54	7571	884	60	35	64,6	F	RTRD 2	12
630DS sileo	37783	400	837	2,15	9202	920	60	36	70	F	RTRD 4	12
710DS	36202	400	2040	4,04	1526	909	40	50	112	F	RTRD 7	12

\* Zgodnie z Dyrektywą 2009/125 / WE, Rozporządzenie 1253/2014, każdy wentylator musi być zainstalowany z regulatorem.

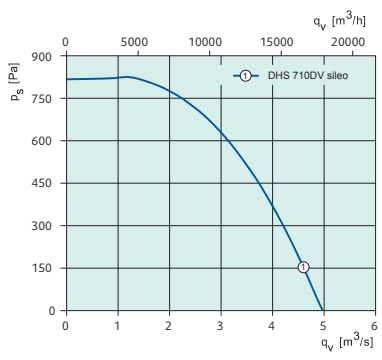
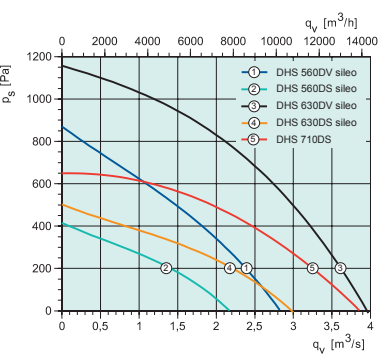
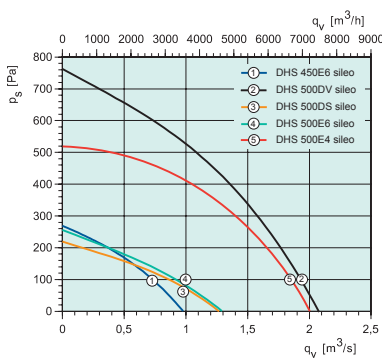
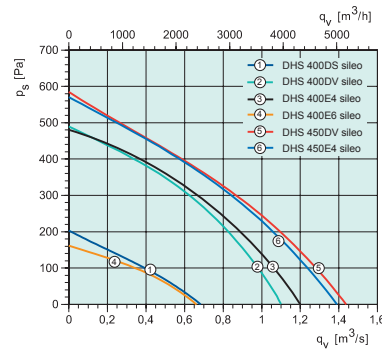
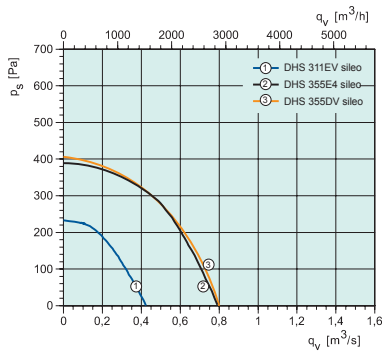
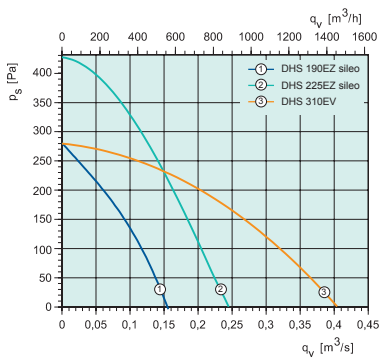
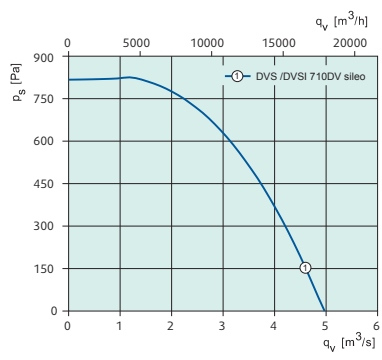
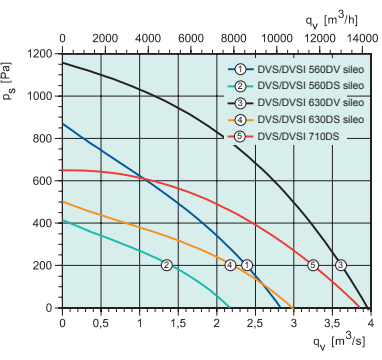
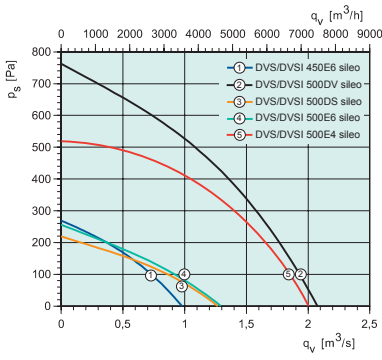
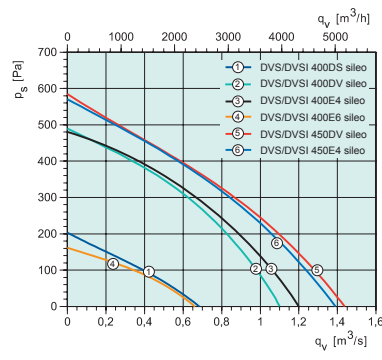
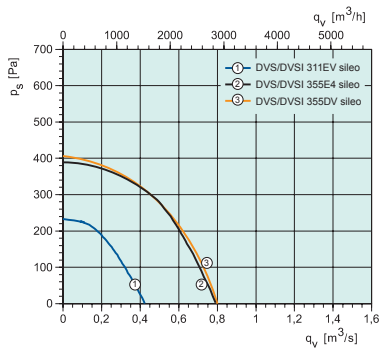
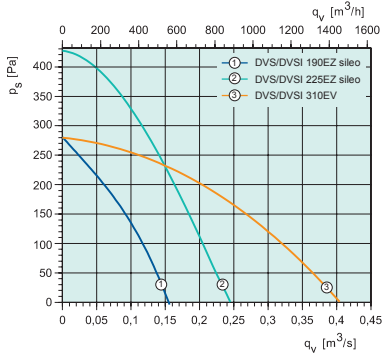
DVSI	Indeks	Napięcie/ Częstotliwość (V/50Hz)	Moc nominalna (W)	Prąd nominalny (A)	Wyd. max. (m <sup>3</sup> /h)	Ilość obr./min. (min <sup>-1</sup> )	Temp. max. (°C)	L <sub>p</sub> z 10m dB(A)	Masa (Kg)	Klasa izolacji	Regulator*	Schemat elektryczny patrz str. 95-99
<b>2-pol. jednofazowy</b>												
190EZ sileo	36291	230	52,4	0,23	544	2337	65	33	6,9	B	RE 1,5	22
225EZ sileo	36371	230	110	0,47	835	2560	60	33	7,3	F	RE 1,5	22
<b>4-pol. jednofazowy</b>												
310EV	2347	230	114	0,53	1462	1375	40	27	16,8	F	RE 1,5	22
311EV sileo	36079	230	132	0,57	1670	1342	60	27	17,1	F	RE 1,5	22
355E4 sileo	37768	230	280	1,18	2851	1369	60	28	26	F	RTRE 1,5	9
400E4 sileo	36112	230	466	2,32	3992	1344	60	31	35	F	RTRE 3	9
450E4 sileo	37737	230	732	3,06	5458	1338	60	31	56	F	RTRE 5	9
<b>6-pol. jednofazowy</b>												
400E6 sileo	37794	230	110	0,47	2290	876	60	20	35	F	RTRE 1,5	16
450E6 sileo	37738	230	231	0,99	3690	895	60	23	53	F	RTRE 1,5	16
500E6 sileo	37775	230	414	2,29	4684	942	60	25	56,5	F	RTRE 3	16
<b>4-pol. trójfazowy</b>												
355DV sileo	37727	400	279	0,65	2790	1404	60	29	31,5	F	RTRD 2	12
400DV sileo	36111	400	491	1,21	4165	1408	60	31	35,3	F	RTRD 2	12
450DV sileo	36114	400	686	1,37	5418	1363	60	33	41	F	RTRD 2	12
500DV sileo	37778	400	1596	2,85	8050	1368	55	36	62,5	F	RTRD 3	12
560DV sileo	37781	400	2028	3,83	11214	1386	60	34	78	F	RTRD 4	12
630DV sileo	37787	400	2507	4,43	9439	1333	50	43	110	F	RTRD 7	12
710DV sileo	48909	400	3948	6,34	18072	1272	55	52	121	F	RTRD 7	12
<b>6-pol. trójfazowy</b>												
400DS sileo	36110	400	123	0,26	2488	779	60	20	41	F	RTRD 2	12
500DS sileo	37772	400	317	0,68	4424	888	60	26	56,5	F	RTRD 2	12
560DS sileo	36119	400	692	1,54	7571	884	60	26	70	F	RTRD 2	12
630DS sileo	37784	400	837	2,15	9202	920	60	27	93	F	RTRD 3	12
710DS	36203	400	2040	4,04	14526	909	40	41	122	F	RTRD 7	12

\* Zgodnie z Dyrektywą 2009/125 / WE, Rozporządzenie 1253/2014, każdy wentylator musi być zainstalowany z regulatorem.

DHS	Indeks	Napięcie/ Częstotliwość (V/50Hz)	Moc nominalna (W)	Prąd nominalny (A)	Wyd. max. (m <sup>3</sup> /h)	Ilość obr./min. (min <sup>-1</sup> )	Temp. max. (°C)	L <sub>p</sub> z 10m dB(A)	Masa (Kg)	Klasa izolacji	Regulator*	Schemat elektryczny patrz str. 95-99
<b>2-pol. jednofazowy</b>												
190EZ sileo	36290	230	60,5	0,26	540	2384	65	39	5,2	B	RE1,5	22
225EZ sileo	36369	230	114	0,47	850	2509	60	40	5,7	B	RE1,5	22
<b>4-pol. jednofazowy</b>												
310EV	5703	230	114	0,53	1462	1375	40	38	11,1	B	RTRE 3	22
311EV sileo	36064	230	134	0,58	1739	1328	60	38	11,9	B	RTRE 3	22
355E4 sileo	37766	230	285	1,2	2891	1370	60	39	22,5	B	RTRE 3	9
400E4 sileo	36123	230	475	2,35	4273	1336	60	41	24,4	F	RTRE 3	9
450E4 sileo	37733	230	740	3,11	5832	1332	60	40	32	F	RTRE5	9
500E4 sileo	37892	230	1113	5,22	7283	1392	60	49	37	F	RTRE7	9
<b>6-pol. jednofazowy</b>												
310ES	5704	230	70	0,3	1330	1000	40	31	11,1	B	RTRE 3	22
311ES	5715	230	100	0,38	1580	940	40	32	11,3	B	RTRE 3	22
400E6 sileo	37792	230	111	0,48	2419	871	60	26	21	F	RTRE 3	16
450E6 sileo	37734	230	233	0,99	3949	894	60	33	28	F	RTRE 3	16
500E6 sileo	37773	230	408	2,26	5072	948	60	32	30	F	RTRE 3	16
<b>4-pol. trójfazowy</b>												
355DV sileo	37725	400	262	0,50	3139	1332	60	37	22,8	B	RTRD 2	12
400DV sileo	36122	400	506	1,22	4334	1406	60	48	24,2	F	RTRD 4	12
450DV sileo	36125	400	696	1,38	5821	1362	60	42	31,7	F	RTRD 4	12
500DV sileo	37776	400	1614	2,86	8892	1362	55	44	30	F	RTRD 4	12
560DV sileo	37779	400	1518	3,24	11754	1418	60	45	63	F	RTRD 4	12
630DV sileo	37785	400	2572	4,51	11873	1336	55	56	65	F	RTRD 7	12
<b>6-pol. trójfazowy</b>												
400DS sileo	36121	400	129	0,26	2617	781	60	25	22	F	RTRD 2	12
500DS sileo	37770	400	315	0,68	4889	888	60	32	30	F	RTRD 2	12
560DS sileo	36130	400	697	1,51	8039	885	60	37	57,5	F	RTRD 2	12
630DS sileo	37782	400	867	2,18	9900	918	60	38	65	F	RTRD 4	12
710DS	36204	400	2096	4,04	14764	903	40	52	100	F	RTRD 7	12

\* Zgodnie z Dyrektywą 2009/125 / WE, Rozporządzenie 1253/2014, każdy wentylator musi być zainstalowany z regulatorem.

Charakterystyki



Wentylatory dachowe

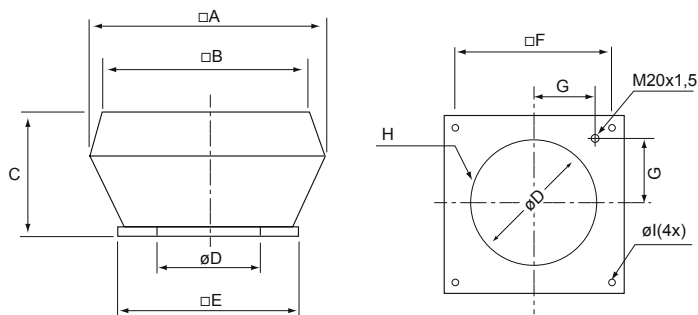


## Wymiary

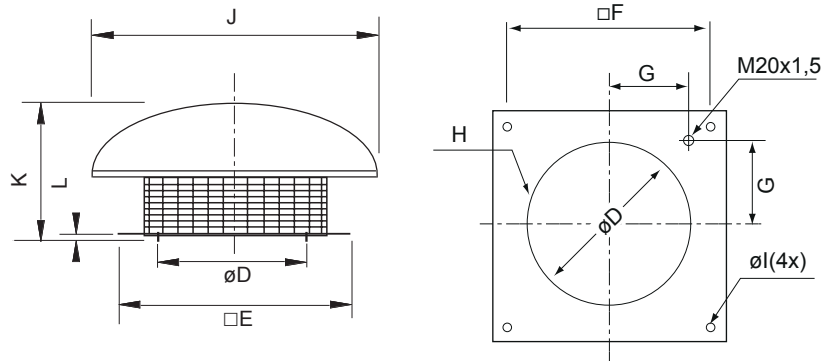
DVS sileo	A	B	C	ØD	E	F	G	H	ØI
190-225	370	320	170	213	335	245	105	6xM6	10
310-311	560	470	330	285	435	330	146	6xM6	10
355-400	720	618	390	438	595	450	200	6xM8	10
450-500	900	730	465	438	665	535	237	6xM8	10
560-630	1150	960	560	605	939	750	293	6xM8	10
710	1350	1185	660	674	1035	840	320	6xM8	10
DVSI sileo	A	B	C	ØD	E	F	G	H	ØI
190-225	497	295	172	213	335	245	105	6xM6	10
310-311	690	470	369	285	435	330	146	6xM6	10
355-400	874	618	439	438	595	450	200	6xM8	12
450-500	968	748	479	438	665	535	237	6xM8	12
560-630	1315	960	600	605	939	750	293	6xM8	14
710	1483	1185	729	674	1035	840	320	6xM8	14
DHS sileo	ØD	E	F	G	H	ØI	J	K	L
190-225	213	335	245	105	6xM6	10	417	150	30
310-311	285	435	330	146	6xM6	10	540	250	30
355-400	438	595	450	200	6xM8	12	720	330	30
450-500	438	665	535	237	6xM8	12	830	490	30
560-630	605	939	750	293	6xM8	14	1100	535	30
710	674	1035	840	320	6xM8	14	1282	580	40

Wartości w mm

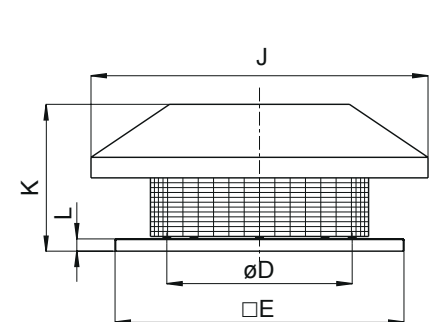
## DVS/DVS sileo oraz DVSI/DVSI sileo



## DHS/DHS sileo (190 do 500)



## DHS/DHS sileo (560 do 710)



# TFC S/P sileo

Wentylatory dachowe EC



## Wydajność do 13 601 m<sup>3</sup>/h

- Wyłącznik serwisowy zabudowany w obudowie wentylatora
- Izolowana akustycznie obudowa wentylatora – niski poziom ciśnienia akustycznego
- Wyposażony w cyfrowy przetwornik podciśnienia 0 - 1 000 Pa
- Obudowa wykonana z alucynku - odporność na korozję; klasa C4
- Silnik EC

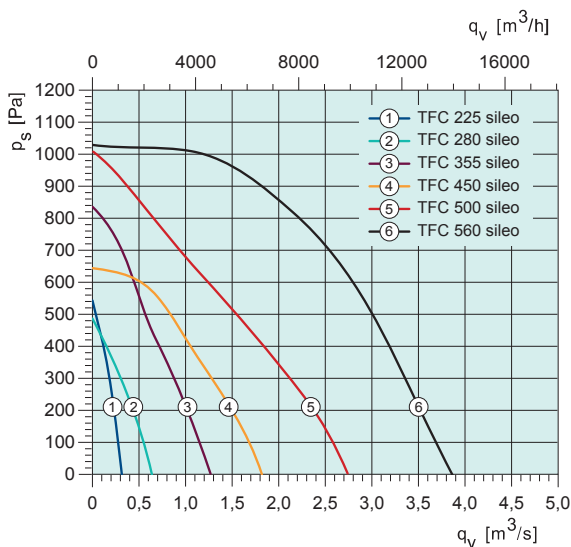
## Dane techniczne

TFC S/P sileo	Jedn.	225	280	355	450	500	560
Indeks TFC S		78200	78204	78208	78212	78216	78220
Indeks TFC P		78202	78206	78210	78214	78218	78222
Napięcie/Częstotliwość	V/50Hz	230	230	230	230	230	230
Moc nominalna	W	121	166	531	782	1334	3071
Prąd nominalny	A	0,93	1,17	2,32	3,43	2,06	4,69
Wydajność max.	m <sup>3</sup> /h	1138	2304	4576	6566	9828	13601
Temperatura max. czynnika	°C	60	60	60	60	60	60
L <sub>p</sub> z odległości 10 m	dB(A)	35,2	36,4	39,9	43,4	44,1	51,5
Masa	kg	12,4	17,1	27,5	35,4	60,8	74
Klasa zamkn. silnika	IP	54	54	54	54	54	54
Regulator		silnik EC	silnik EC	silnik EC	silnik EC	silnik EC	silnik EC
Schemat elektryczny S/P		39/38	39/38	40/37	40/37	41/42	44/45

patrz str. 95-99

\* Zgodnie z Dyrektywą 2009/125 / WE, Rozporządzenie 1253/2014, każdy wentylator musi być zainstalowany z regulatorem.

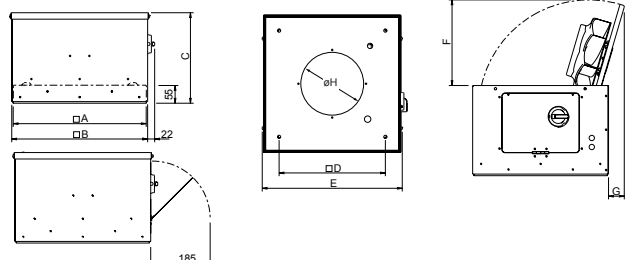
## Charakterystyki



## Wymiary

TFC S/P sileo	A	B	C	D	E	F	G	ØH
TFC 225	413	422	281	330	435	266	49	195
TFC 280	514	523	333	450	535	368	86	245
TFC 355	618	627	376	535	637	491	150	300
TFC 450	728	737	417	655	747	602	176	375
TFC 500	924	934	531	840	946	695	200	400
TFC 560	924	934	531	840	946	744	279	470

Wartości w mm



# DVC - DVC1

## Wentylatory dachowe EC



Model "S" zawiera wbudowany  
nastawnik prędkości obrotowej



### Wydajność do 16 600 m<sup>3</sup>/h

- Energooszczędny silnik EC
- Model S: sterowanie sygnałem 0-10V
- Model P: wbudowany przetwornik ciśnienia
- Wersja izolowana akustycznie DVC1

### Dane techniczne

DVC	Jedn.	190	225	315	355	400	450-K	450	500	560	630	710
Indeks DVC-S		79245	79246	79247	79248	79249	79260	79259	79261	79262	79263	84670
Indeks DVC-P		79349	79236	79237	79238	79239	79241	79240	79242	79243	79244	84668
Napięcie/Częstotliwość	V/50Hz	230	230	230	230	230	230	400	400	400	400	400
Moc nominalna	W	123	159	153	521	539	774	996	1349	2758	3138	2938
Prąd nominalny	A	0,97	1,27	1,24	2,18	2,27	3,22	1,47	1,97	4,11	4,55	4,32
Wydajność max.	m <sup>3</sup> /h	835	1044	2059	4136	4832	6390	6782	8258	10811	13324	16484
Ilość obr./min.	min <sup>-1</sup>	3661	3120	1532	1800	1503	1416	1555	1350	1708	1656	1306
Temperatura max. czynnika	°C	60	55	60	60	60	60	60	55	60	55	55
L <sub>p</sub> z odległości 4/10 m (DVC)	dB(A)	56/50	56/49	45/37	59/51	47/39	51/43	54/46	55/47	63/55	64/55,6	54/46
Masa DVC-S/DVC-P	kg	5/6	5/6	12/14	22,6/24,5	23/25	37/38	38/39	41,3/43,3	78/79,7	78,6/80,4	111/112
Klasa zamkn. silnika	IP	54	54	54	55	55	55	55	55	55	55	55
Klasa izolacji silnika		B	B	B	F	F	F	F	F	F	F	F
Schemat elektryczny		47	47	47	13	13	13	14	14	14	14	14

patrz str. 95-99

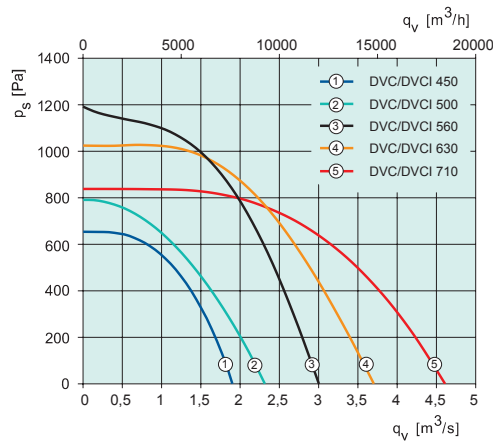
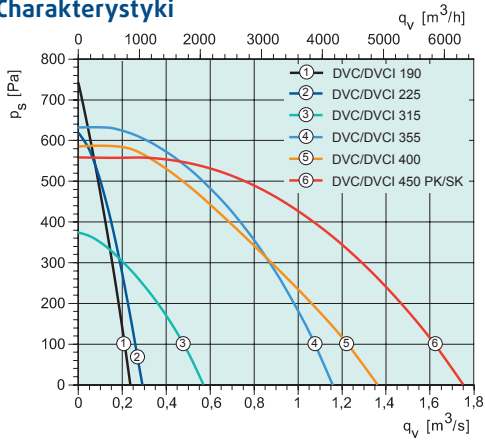
DVC1	Jedn.	190-S	225-S	225-P	315-S	315-P	355-S	355-P	400-S	400-P	450-SK	450-PK
Indeks		79264	79265	79274	79266	79275	79267	79276	79268	79278	79270	79280
Napięcie/Częstotliwość	V/50Hz	230	230	230	230	230	230	230	230	230	230	230
Moc nominalna	W	122	155	155	159	159	528	528	555	555	752	752
Prąd nominalny	A	0,97	1,24	1,24	1,27	1,27	2,23	2,23	2,28	2,28	3,21	3,21
Wydajność max.	m <sup>3</sup> /h	850	1048	1048	2174	2174	4234	4234	5033	5033	6152	6152
Ilość obr./min.	min <sup>-1</sup>	3470	3104	3104	1526	1526	1804	1804	1535	1535	1415	1415
Temperatura max. czynnika	°C	60	55	55	60	60	60	60	55	55	60	60
L <sub>p</sub> z odległości 4/10 m (DVC)	dB(A)	52/44	52/44	52/44	39/31	39/31	51/43	51/43	41/33	41/33	38/30	38/30
Masa	kg	7,5	7,5	8	17	18,5	31,5	33,5	31	33	41	44
Klasa zamkn. silnika	IP	54	54	54	54	54	55	55	55	55	55	55
Klasa izolacji silnika		B	B	B	B	B	F	F	F	F	F	F
Schemat elektryczny		47	47	47	47	47	13	13	13	13	13	13

DVC1	Jedn.	450-S	450-P	500-S	500-P	560-S	560-P	630-S	630-P	710-S	710-P
Indeks		79269	79279	79271	79281	79272	79282	79273	79283	84669	84667
Napięcie/Częstotliwość	V/50Hz	400	400	400	400	400	400	400	400	400	400
Moc nominalna	W	971	971	1057	1057	1921	1921	2408	2408	2940	2940
Prąd nominalny	A	1,49	1,49	1,76	1,76	2,83	2,83	3,72	3,72	4,4	4,4
Wydajność max.	m <sup>3</sup> /h	6653	6653	6725	6725	10760	10760	13072	13072	16596	16596
Ilość obr./min.	min <sup>-1</sup>	1559	1559	1338	1338	1358	1358	1206	1206	1302	1302
Temperatura max. czynnika	°C	60	60	60	60	60	60	60	60	55	55
L <sub>p</sub> z odległości 4/10 m (DVC)	dB(A)	48/40	48/40	50/42	50,7/42,7	55/47	55,4/47,4	57/49	57/49	63/55	63/55
Masa	kg	43	45,5	54	54	80	80	90	90	101	103
Klasa zamkn. silnika	IP	55	55	54	54	54	54	54	54	55	55
Klasa izolacji silnika		F	F	F	F	F	F	F	F	F	F
Schemat elektryczny		14	14	14	14	14	14	14	14	14	14

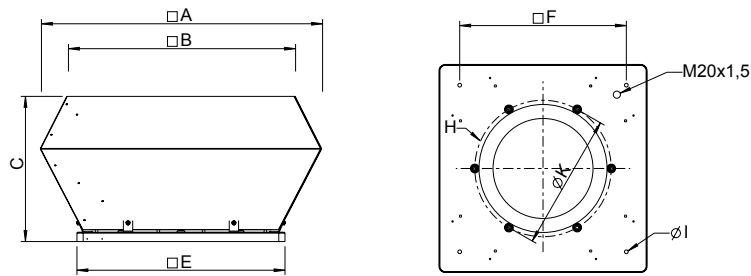
patrz str. 95-99

\* Zgodnie z Dyrektywą 2009/125 / WE, Rozporządzenie 1253/2014, każdy wentylator musi być zainstalowany z regulatorem.

**Charakterystyki**

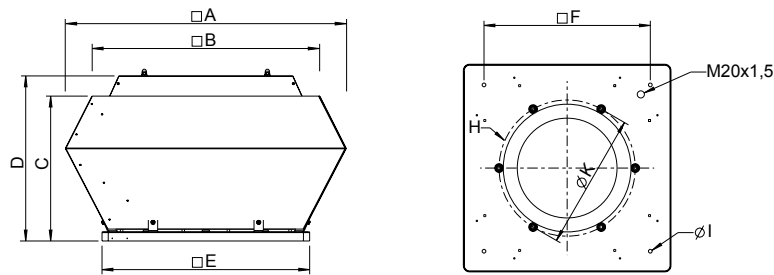


**Wymiary**



DVC / DVCI-S	□A	□B	C	□E	□F	ØK
190-225	370/497	295/442	170/211	335	245	285
315	560/690	470/583	330/369	435	330	285
355-400	720/874	618/648	390/439	595	450	438
450-500	900/968	730/730	465/479	665	535	438
560-630	1150/1315	960/1130	560/600	939	750	605
710	1350	1185	660	1035	840	674

Wartości w mm



DVC / DVCI-P	□A	□B	C	D	□E	□F	ØK
190-225	370/497	320/442	175/211	-	335	245	285
315	560/690	470/583	330/369	392,5	435	330	285
355-400	720/874	618/648	390/439	454	595	450	438
450-500	900/970	730/730	465/479	516	665	535	438
560-630	1150/1315	960/1130	565/600	565	939	750	605
710	1350	1185	660	-	1035	840	674

Wartości w mm

# DVN/DVNI

## Wentylator dachowy wysokotemperaturowy



### Wydajność do 31 518 m<sup>3</sup>/h

- Temperatura max. czynnika 120° C (stała praca)
- Odporność na wpływ strefy morskiej
- Wersja izolowana akustycznie 50 mm - DVNI
- Silnik poza strumieniem przepływającego powietrza

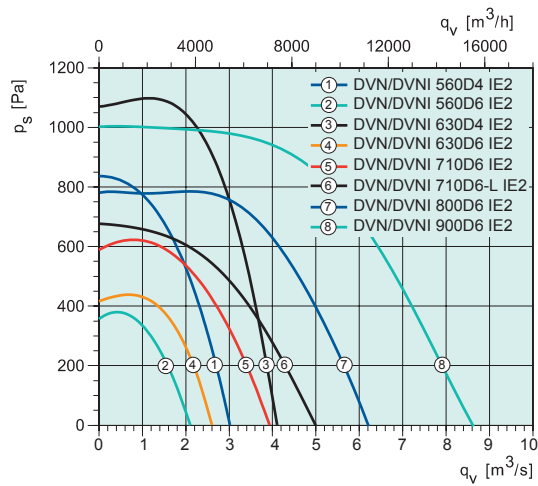
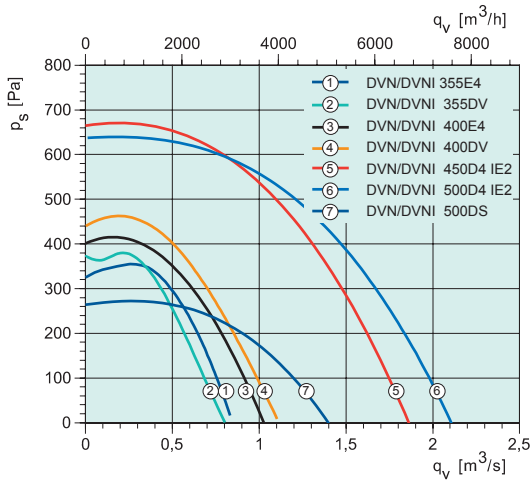
### Dane techniczne

DVN	Indeks	V/50Hz	Moc nom. (W)	Prąd nom. (A)	Wyd. max. (m <sup>3</sup> /h)	Ilość obr./min.	Temp. max. (°C)	Klasa zamkn. IP	L <sub>p</sub> z10m dB(A)	Masa (kg)	Klasa izolacji	Regulator 0-100%	TRAFO 5 stopn.	Zabezp. term.	Schemat elektr. patrz str. 95-99
355E4	30301	230	338	1,49	3046	1408	120	54	41	30,6	F	REE4	RTRE 3	S-ET 10	23
355DV	30278	400	327	1,2	3020	1420	120	54	42	26	F	-	RTRD 2	STDT-16	30
400E4	2630	230	440	2	3600	1420	120	54	44	30,8	F	REE4	RTRE 3	S-ET 10	23
400DV	2631	400	526	1,37	3960	1442	120	54	44	29,6	F	-	RTRD 2	STDT-16	30
450D4 IE2	32184	400	864	1,78	5908	1390	120	55	45	46,6	F	FRQS-4AV2 +MTP10	-	U-EK230E	15a
500D4 IE2	32185	400	1361	3,39	7837	1400	120	55	48	57,4	F	FRQS-4AV2 + MTP10	-	U-EK230E	15a
500DS	9852	400	422	1,86	5083	936	120	54	39	47	F	-	RTRD 2	STDT-16	30
560D4 IE2	32187	400	2216	5,2	10786	1374	120	55	56	89	F	FRQS-10A V2 + MTP10	-	U-EK230E	15a
560D6 IE2	32188	400	766	1,81	7340	962	120	55	41	81	F	FRQS-4AV2+MTP10	-	U-EK230E	15a
630D4 IE2	33554	400	4535	8,12	14648	1450	120	55	58	101	F	FRQS-10AV2 + MTP10	-	U-EK230E	15a
630D6 IE2	32189	400	1337	2,96	9583	945	120	55	45	91	F	FRQS-4A V2 + MTP10	-	U-EK230E	15a
710D6 IE2	33555	400	2386	5,1	14450	945	120	55	50	119	F	FRQS-10A V2 + MTP10	-	U-EK230E	15a
710D6-L IE2	33669	400	3063	5,1	18029	945	120	55	54	110	F	FRQS-10A + MTP 10	-	U-EK230E	15a
800D6 IE2	34102	400	4445	9,12	22698	960	120	55	55	312	F	FRQS-10A +MTP10	-	U-EK230E	15b
900D6 IE2	9853	400	7386	13,4	31518	982	120	55	62	389	F	FRQS-10A +MTP10	-	U-EK230E	15b

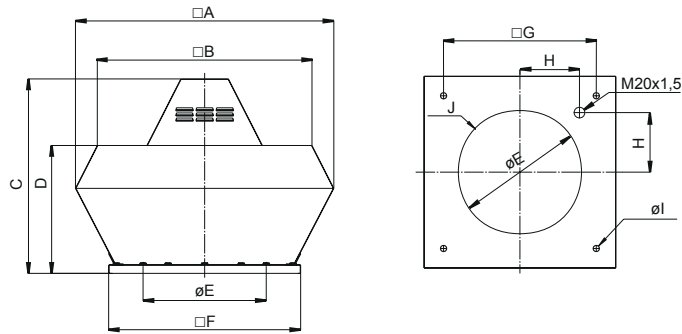
DVNI	Indeks	V/50Hz	Moc nom. (W)	Prąd nom. (A)	Wyd. max. (m <sup>3</sup> /h)	Ilość obr./min.	Temp. max. (°C)	Klasa zamkn. IP	L <sub>p</sub> z10m dB(A)	Masa (kg)	Klasa izolacji	Regulator 0-100%	TRAFO 5 stopn.	Zabezp. term.	Schemat elektr. patrz str. 95-99
355E4	30446	230	338	1,49	3046	1408	120	54	32	39,2	F	-	RTRE 3	S-ET 10	23
355DV	30313	400	327	1,2	3020	1420	120	54	32	36	F	-	RTRD 2	STDT 16	30
400E4	3909	230	440	2	3600	1420	120	54	35	38	F	-	RTRE 3	S-ET 10	23
400DV	3396	400	526	1,4	3960	1442	120	54	35	37	F	-	RTRD 2	STDT 16	30
450D4 IE2	33462	400	864	1,78	5908	1390	120	55	36	52	F	FRQS-4A V2 + MTP 10	-	U-EK 230E	15a
450E4	34448	230	1027	4,47	5774	1412	120	54	37	53	F	-	RTRE 7	S-ET 10	23
500D4 IE2	33463	400	1361	3,39	7837	1400	120	55	39	61	F	FRQS-4A V2 + MTP 10	-	U-EK 230E	15a
500DS	9857	400	422	1,86	5083	936	120	54	30	53	F	-	RTRD 2	STDT 16	30
560D4 IE2	33465	400	2216	5,2	10786	1374	120	55	47	95	F	FRQS-10A V2 + MTP 10	-	U-EK 230E	15a
560D6 IE2	33466	400	766	1,81	7340	962	120	55	36	87	F	FRQS-4A V2 + MTP 10	-	U-EK 230E	15a
630D4 IE2	33468	400	4535	8,12	14904	1450	120	55	49	109	F	FRQS-10A V2 + MTP 10	-	U-EK 230E	15b
630D6 IE2	33467	400	1349	2,96	9583	975	120	55	36	100	F	FRQS-10A V2 + MTP 10	-	U-EK 230E	15a
710D6 IE2	33469	400	2386	5,1	14508	945	120	55	41	128	F	FRQS-10A V2 + MTP 10	-	U-EK 230E	15a
710D6-L IE2	33670	400	3063	5,1	18029	945	120	55	48	132	F	FRQS-10A V2 + MTP 10	-	U-EK 230E	15a
800D6 IE2	34103	400	4445	8,96	31500	960	120	55	47	405	F	FRQS-10A V2 + MTP 10	-	U-EK 230E	15b
900D6 IE2	9872	400	7386	13,4	31518	982	120	55	53	407	F	FRQS-16A V2 + MTP 10	-	U-EK 230E	15b

\* Zgodnie z Dyrektywą 2009/125 / WE, Rozporządzenie 1253/2014, każdy wentylator musi być zainstalowany z regulatorem.

**Charakterystyki**



**Wymiary**



DVN	A	B	C	D	$\varnothing E$	F	G	H	$\varnothing I$	J
355/400	720	618	600	390	438	595	450	200	12(4x)	6xM8
450/500	900	730	675	465	438	665	535	237	12(4x)	6xM8
560/630	1150	955	900	560	605	939	750	293	14(4x)	8xM8
710	1350	1178	936	660	674	1035	840	320	14(4x)	8xM8
800-900	1690	-	1180	830	872	1255	1050	433	14(4x)	8xM8

DVNI	A	B	C	D	$\varnothing E$	F	G	H	$\varnothing I$	J
355/400	874	648	600	439	438	595	450	200	12(4x)	6xM8
450/500	970	730	675	479	438	665	535	237	12(4x)	6xM8
560/630	1315	1035	900	600	605	939	750	293	14(4x)	8xM8
710	1483	1165	936	729	674	1035	840	320	14(4x)	8xM8
800-900	1590	-	1180	830	872	1255	1050	433	14(4x)	8xM8

Wartości w mm

**DVV**

## Wentylator dachowy wysokotemperaturowy

**Wydajność do 56 000 m<sup>3</sup>/h**

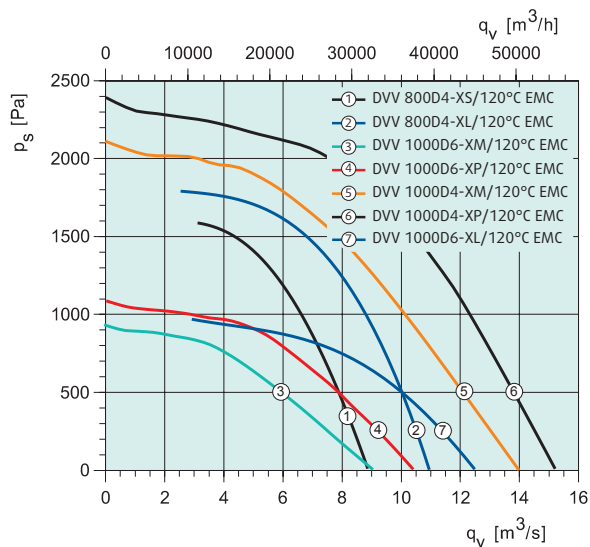
- Temperatura max. czynnika 120°C (stała praca)
- Szeroki zakres wydajności
- Odporność na wpływ klimatu morskiego
- Dostępne wersje z odpornością ogniową 400°C/120 min.
- Wersja izolowana akustycznie DVVI (DVV+HSDV)

**Dane techniczne**

DVV	Indeks	Napięcie (V/50Hz)	Moc nominalna (W)	Prąd nominalny (A)	Wydajność max. (m <sup>3</sup> /h)	Ilość obr./min. (min <sup>-1</sup> )	L <sub>p</sub> z 4m	Masa (kg)	Schemat elektr. patrz str. 95-99
560D4-XS/120	95435	400	1330	2,6	8000	1420	66	89	24
560D4-XM/120	95434	400	1996	3,7	10150	1410	68	91	24
560D4-XL/120	95373	400	2605	5,4	10800	1445	69	93	24
560D4-6-XL/120	95414	400	2700/1100	5,4/2,3	10800/7250	1445/965	69/59	96	24
630D4-XS/120	95321	400	3709	6,64	15000	1441	71	123	25
630D4-XL/120	95320	400	2200	4,5	13600	940	64	123	25
630D4-XL/120	95318	400	6401	11	20900	1461	75	137	25
630D4-6-XL/120	95319	400	5500/2294	11,9/4,6	20900/13600	1455/965	75/64	168	25
800D6-XS/120	95327	400	3000	6,92	20300	932	66	224	25
800D4-XS/120	95326	400	12887	22	31500	1461	76	260	25
800D4-6-XS/120	95328	400	14404/4270	25,1/8,3	31500/20300	1467/965	76/66	310	25
800D6-XL/120	95323	400	5595	11,2	26500	955	71	225	25
800D4-XL/120	95322	400	18533	34,6	40000	1461	83	372	25
800D4-6-XL/120	95324	400	19138/5966	35,4/17,1	40000/26500	1472/988	83/71	401	26
1000D6-XM/120	95376	400	6530	12,8	32500	980	73	366	25
1000D6-8-XM/120	95377	400	6727/3326	15,8/8,3	32500/25000	981/736	73/65	363	26
1000D4-XM/120	95378	400	22293	39	51000	1472	86	430	25
1000D4-6-XM/120	95379	400	23000/7400	43/19,9	51000/32500	1475/990	86/73	471	26
1000D4-8-XM/120	95375	400	23916/3526	39,8/10,4	51000/25000	1484/736	86/65	471	26
1000D8-XL/120	95347	400	4987	10,2	34000	730	66	359	25
1000D6-XL/120	95345	400	11112	21,4	45000	977	74	400	25
1000D6-8-XL/120	95346	400	11112/5741	21,4/14,1	45000/34000	977/735	74/66	459	26
1000D6-12-XL/120	95374	400	11112/1636	21,4/5,8	45000/22500	799/488	74/61	416	27
1000D8-XP/120	95389	400	4153	8,2	28000	733	67	344	25
1000D6-XP/120	95382	400	9057	18	37300	982	75	388	25
1000D4-XP/120	95383	400	30105	51	56000	1473	88	499	25
1000D4-6-XP/120	95384	400	30433/9474	56,5/17,7	56000/37300	1458/987	88/75	519	26
1000D4-8-XP/120	95380	400	30443/4572	53,5/15,1	56000/28000	1458/740	88/67	494	27

\* Zgodnie z Dyrektywą 2009/125 / WE, Rozporządzenie 1253/2014, każdy wentylator musi być zainstalowany z regulatorem.

### Charakterystyki



### DVV



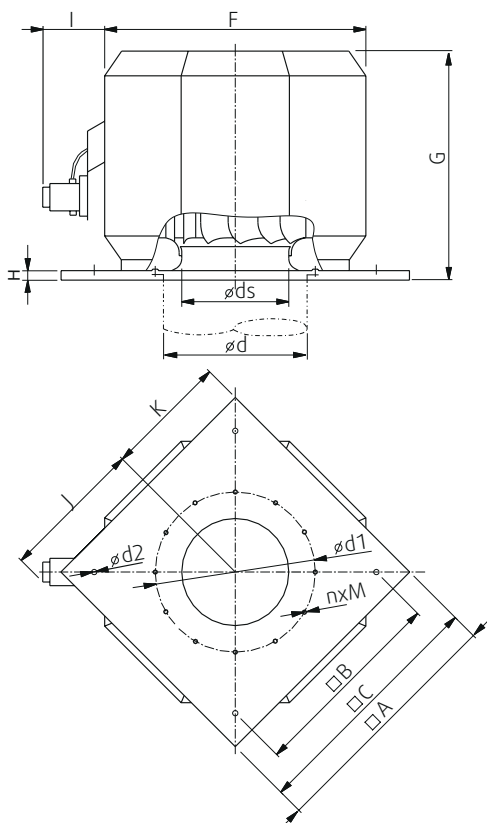
Charakterystyki pozostałych modeli dostępne są na naszej stronie internetowej [www.systemair.pl](http://www.systemair.pl) w zakładce program doboru.

### Wymiary

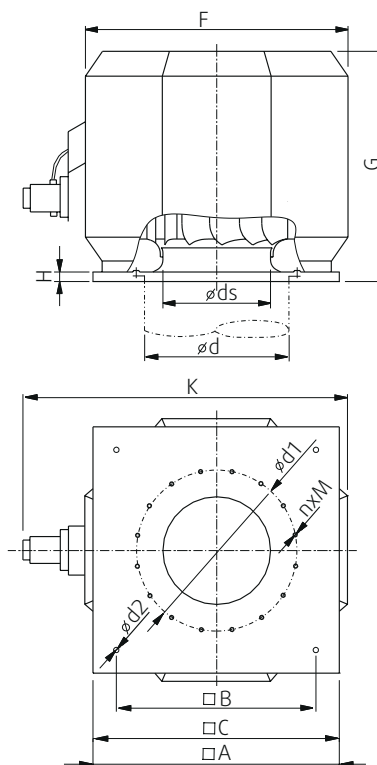
DVV	A	B	C	ØD	ØD1	ØD2	ØDS	F	G	H	I	J	K	NXM
560	943	750	939	560	620	14	361	892	990	30	311	554	472	12xM8
630	1039	840	1035	630	690	14	451	1100	964	40	289	619	519,5	12xM8
800	1255	1050	1251	800	860	14	581	1350	1280/1105 <sup>(*)</sup>	40	-	-	1688	16xM8
1000	1255	1050	1251	800	860	14	675	1500	1490	40	345	800	627,5	16xM8

(\*) dla DVV 800 D6-XS; DVV 800D4-XL; DVV 800D6-XL

DVV 560 / 630 / 1000



DVV 800





# DVG-H EC/F oraz DVG-V EC/F

Wentylator dachowy EC wysokotemperaturowy 120°C



DVG-H EC/F

DVG-V EC/F

## Wydajność do 27 600 m<sup>3</sup>/h

- Oddymiający, klasa ogniowa 400°C/2h
- Wysokotemperaturowy 120°C (praca ciągła)
- Wysokowydajny silnik EC
- Wyrzut pionowy (V) lub poziomy (H)
- Zgodny z normą PN- EN 12101-3
- Odporny na wpływ klimatu strefy przybrzeżnej

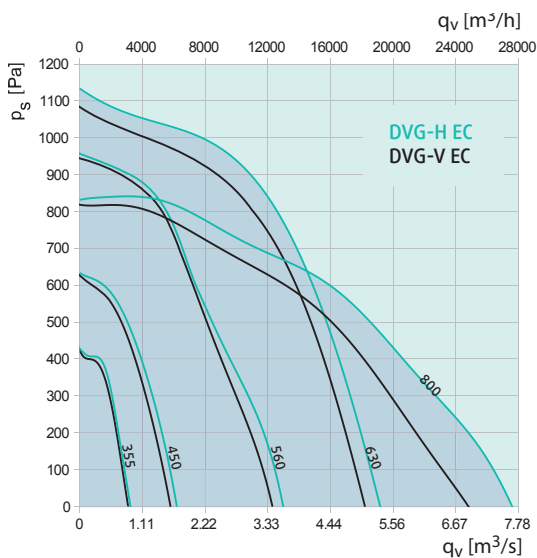
## Dane techniczne

DVG/F	Indeks	Napięcie rodzaj zasilania	Moc nominalna (kW)	Prąd nominalny (A)	Wydajność max. (m <sup>3</sup> /h)	Ilość obr./min. (min <sup>-1</sup> )	L <sub>p</sub> z 4m	Masa (kg)	Schemat elektryczny	Klasa zamknięcia silnika (IP)
DVG-H 355EC/F400	95251	1-230V	0,400	1,8	3250	1500	59/53	41	46	54
DVG-H 450EC/F400	95252	1-230V	0,925	4	6200	1450	67/60	53	46	54
DVG-H 560EC/F400	95253	3-400V	2,420	3,7	13100	1400	75/69	101	43	54
DVG-H 630EC/F400	95254	3-400V	5,065	8	19200	1455	78/72	110	43	54
DVG-H 800EC/F400	95255	3-400V	4,865	7,7	27600	930	81/72	192	43	54
DVG-V 355EC/F400	95256	1-230V	0,400	1,8	3100	1500	56/50	43	46	54
DVG-V 450EC/F400	95257	1-230V	0,925	4	5800	1450	65/58	57	46	54
DVG-V 560EC/F400	95135	3-400V	2,490	3,8	12300	1400	72/67	106	43	54
DVG-V 630EC/F400	95136	3-400V	5,055	8	18200	1465	75/69	115	43	54
DVG-V 800EC/F400	95137	3-400V	4,790	7,7	25100	930	74/66	199	43	54

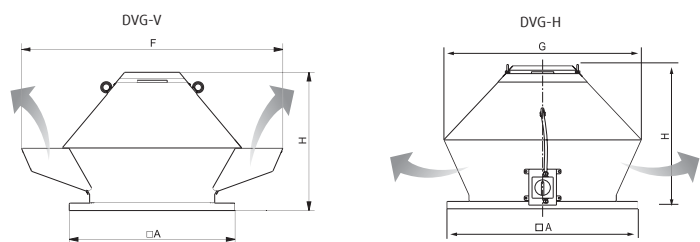
patrz str. 95-99

\* Zgodnie z Dyrektywą 2009/125 / WE, Rozporządzenie 1253/2014, każdy wentylator musi być zainstalowany z regulatorem.

## Charakterystyki



## Wymiary

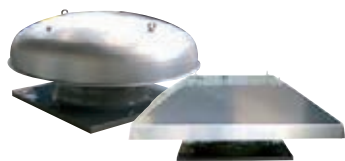


DVG/F EC	F	G	H	A
355	1003	704	567	598
450	1261	854	637	668
560	1540	1078	773	943
630	1573	1072	858	1039
800	2024	1280	999	1255

Wartości w mm

# DHA sileo

Wentylator dachowy - nawiewny



**Wydajność do 17 518 m<sup>3</sup>/h**

- Obudowa odporna na działanie wody morskiej
- Możliwość montażu pod kątem
- Regulowany napięciowo

## Dane techniczne

DHA sileo	Jedn.	400E4	500E4	630E6	400DV	500DV	630DS	630DV
Indeks		34500	34502	34504	34501	34503	34505	34506
Napięcie/Częstotliwość	V/50Hz	230	230	230	400	400	400	400
Moc nominalna	W	218	701	673	234	698	595	2424
Prąd nominalny	A	0,96	3,12	3,17	0,45	1,69	1,18	4,75
Wydajność maksymalna	m <sup>3</sup> /h	3546	8258	10429	3600	8579	10368	17518
Ilość obr./min.	min <sup>-1</sup>	1375	1232	910	1364	1306	903	1320
Temperatura max. czynnika	°C	65	70	70	70	70	70	65
L <sub>p</sub> z odległości 10 m	dB(A)	40,7	45,5	43,2	40,8	45,5	42,8	55,7
Masa	kg	17,7	35,2	51	17,5	35	51	37
Klasa zamknięcia	IP	54	54	54	54	54	54	54
Klasa izolacji		F	F	F	F	F	F	F
Regulator		REE2	REE4	REE4	RTRD 2	RTRD 2	RTRD 2	RTRD 7
Schemat elektryczny		16	16	16	12	12	12	12

patrz str. 95-99

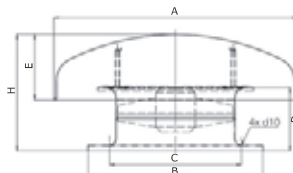
\* Zgodnie z Dyrektywą 2009/125 / WE, Rozporządzenie 1253/2014, każdy wentylator musi być zainstalowany z regulatorem.

## Wymiary

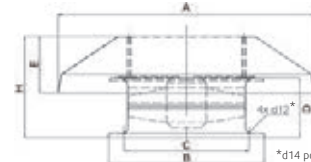
DHA sileo	A	B	C	D	E	H
400	830	595	450	216,5	225	399
500	1100	665	535	255	240	434
630	1282	939	750	293	240	418,5

Wartości w mm

DHA sileo 400



DHA sileo 500-630



\*d14 pour 630

# ZRS

## Wentylator kominowy 200°C



### Wydajność do 520 m<sup>3</sup>/h

- Wentylator dymowy na 200°C
- Zwarta i solidna konstrukcja
- Prędkość regulowana napięciowo
- Silnik z izolacją klasy F
- Wspomaga wyciąg spalin z palenisk i kominków

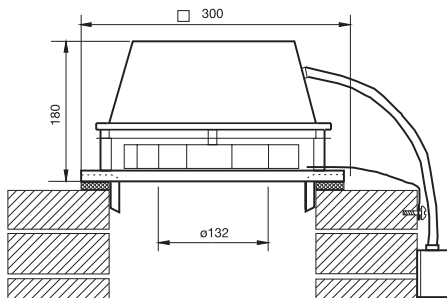
### Dane techniczne

ZRS	Jedn.	170	180
Indeks		1665	1667
Napięcie/Częstotliwość	V/50Hz	230	230
Moc nominalna	W	43	55,5
Prąd nominalny	A	0,202	0,26
Wydajność maksymalna	m <sup>3</sup> /h	310	518
Klasa zamknięcia silnika	IP	44	44
Klasa izolacji		F	F
Ilość obr./min.	min <sup>-1</sup>	2566	2746
Temperatura max. czynnika	°C	200	200
Masa	kg	7,3	8,2
Regulator*		REE 1	REE 2
Schemat elektryczny		2	2

patrz str. 95-99

\* Zgodnie z Dyrektywą 2009/125 / WE, Rozporządzenie 1253/2014, każdy wentylator musi być zainstalowany z regulatorem.

### Wymiary



Wartości w mm

# Wentylatory do zastosowań specjalnych

## KBT EC



str. 61



Wentylator promieniowy do okapu kuchennego (120°C)  
Silnik EC

## KBT



str. 62



Wentylator promieniowy do okapu kuchennego (120°C)

## KBR EC



str. 64



Wentylator promieniowy do okapu kuchennego (120°C)  
Silnik EC

## KBR

str. 65



Wentylator promieniowy do okapu kuchennego (120°C)

## MUB/T

str. 67



Wentylator Multibox do okapów kuchennych (120°C)

## AxZent EC



str. 73



Wentylator promieniowy in-line do okapu kuchennego (120°C)  
Silnik EC

## AxZent

str. 74



Wentylator promieniowy in-line do okapu kuchennego (120°C)

## PRF

str. 77



Wentylator promieniowy chemoodporny

## DVP

str. 79



Wentylator dachowy i kanałowy - chemoodporny

## RVK-EX



str. 81



Wentylator kanałowy chemoodporny EX

## KTEX



str. 82



Wentylator EX do kanałów prostokątnych

## DVEX



str. 83



Wentylator dachowy EX

## DVV-EX



str. 85



Wentylator dachowy EX

## AW-EX



str. 87



Wentylator osiowy ścienny EX

## AXC-EX



str. 88



Wentylator osiowy EX

## AXCBF-EX



str. 90



Wentylator osiowy EX

## BF - CBF

str. 92



Wentylatory łazienkowe

## IF

str. 93



Wentylatory łazienkowe

# KBT EC

## Wentylator promieniowy



### Wydajność do 3 456 m<sup>3</sup>/h

- Temperatura przetłaczanego powietrza 120°C (praca ciągła)
- Drzwi inspekcyjne i dostęp do wirnika
- Wbudowana osłona chroniąca przed możliwością wydostawania się kondensatu lub tłuszczu
- Osłona silnika w standardzie
- Króciec spustowy w standardzie

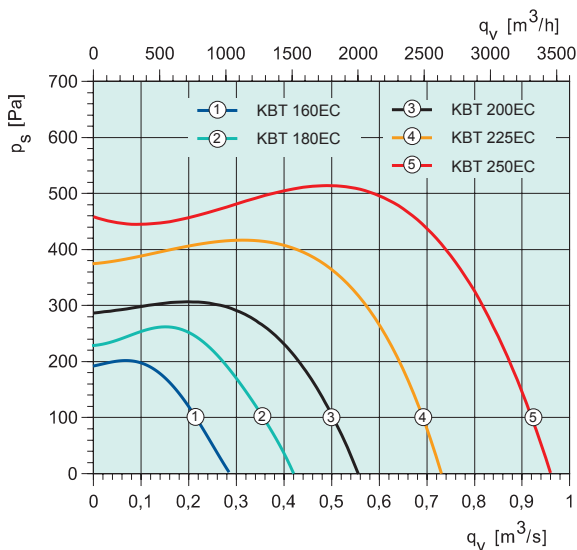
### Dane techniczne

KBT EC	Jedn.	KBT 160EC	KBT 180EC	KBT 200EC	KBT 225EC	KBT 250EC
Indeks		77162	77182	77202	77222	77252
Napięcie/Częstotliwość	V/50Hz	230	230	230	400	400
Moc pobierana (P1)	W	188	358	535	794	1260
Prąd	A	0,787	1,52	2,43	1,36	2,02
Wydajność maksymalna	m <sup>3</sup> /h	1022	1512	1994	2603	3456
Ilość obrotów	min <sup>-1</sup>	1510	1507	1498	1387	1360
Temperatura max. czynnika	°C	120	120	120	120	120
L <sub>p</sub> z odległości 4 m	dB(A)	29	32	36	39	37
Masa	kg	26	33,2	36	38	43
Klasa izolacji		B	B	B	B	F
Klasa zamknięcia silnika	IP	55	55	55	55	55
Regulator bezstopniowy <sup>(1)</sup>		MTP 10	MTP 10	MTP 10	MTP 10	MTP 10
Schemat elektryczny		28	28	28	31	31

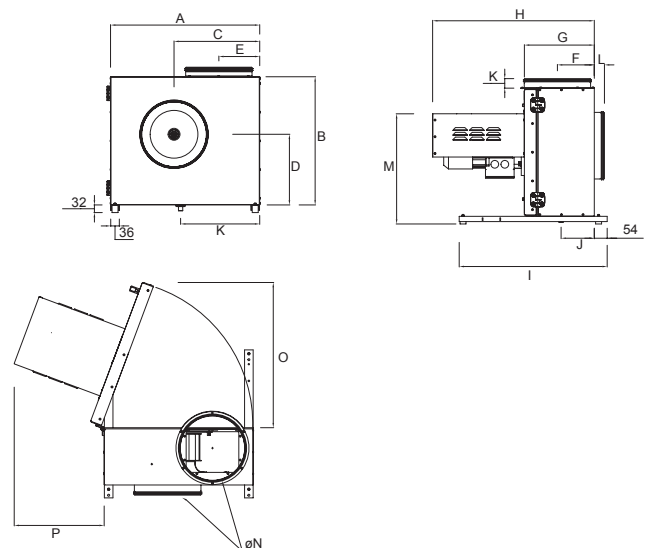
patrz str. 95-99

\* Zgodnie z Dyrektywą 2009/125 / WE, Rozporządzenie 1253/2014, każdy wentylator musi być zainstalowany z regulatorem.

### Charakterystyki



### Wymiary



KBT EC	A	B	C	D	E	F	ØG	H	I	J	K	L	M	N	O	P
KBT 160 EC	437	384	249	212	128	100	209	473	470	100	227	43	345	160	437	320
KBT 180 EC	470	412	272	224	134	105	218	483	470	95	244	43	366	180	470	320
KBT 200 EC	510	445	293	250	143	115	233	617	470	113	273	43	392	200	510	440
KBT 225 EC	522	455	301	256	147	121	251	635	620	121	282	43	412	225	522	440
KBT 250 EC	576	500	333	280	161	140	272	656	620	139	305	43	436	250	576	440

Wartości w mm

**KBT**

## Wentylator promieniowy

**Wydajność do 5 846 m<sup>3</sup>/h**

- Temperatura przetłaczanego powietrza 120°C (praca ciągła)
- Drzwi inspekcyjne i dostęp do wirnika
- Wbudowana osłona chroniąca przed możliwością wydostawania się kondensatu lub tłuszczu
- Osłona silnika w standardzie
- Króciec spustowy w standardzie

**Dane techniczne**

KBT	Jedn.	KBT 160DV	KBT 160E4	KBT 180E4	KBT 200DV	KBT 200E4
Indeks		77160	77161	77180	77200	77201
Napięcie/Częstotliwość	V/50Hz	400	230	230	400	230
Moc pobierana (P1)	W	243	121	272	567	783
Prąd	A	0,844	1,11	1,19	1,76	3,74
Wydajność maksymalna	m <sup>3</sup> /h	893	832	1242	1757	2048
Ilość obrotów	min <sup>-1</sup>	1412	1476	1305	1453	1442
Temperatura max. czynnika	°C	120	120	120	120	120
L <sub>p</sub> z odległości 4 m	dB(A)	31	31	34	38	37
Masa	kg	24	24,9	27	35	38
Klasa izolacji		F	F	F	F	F
Klasa zamknięcia silnika	IP	54	54	54	54	54
Schemat elektryczny		30	29	29	30	29

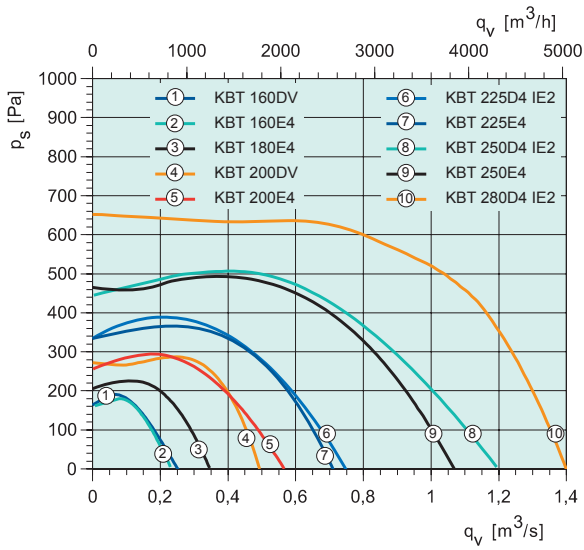
patrz str. 95-99

KBT	Jedn.	KBT 225D4 IE2	KBT 225E4	KBT 250D4 IE2	KBT 250E4	KBT 280D4 IE2
Indeks		77225	77226	77250	77251	77280
Napięcie/Częstotliwość	V/50Hz	400	230	400	230	400
Moc pobierana (P1)	W	1008	976	1938	1406	3625
Prąd	A	1,96	4,59	3,61	6,15	6,03
Wydajność maksymalna	m <sup>3</sup> /h	2912	2549	4309	3854	5846
Ilość obrotów	min <sup>-1</sup>	1418	1417	1410	1043	1428
Temperatura max. czynnika	°C	120	120	120	120	120
L <sub>p</sub> z odległości 4 m	dB(A)	39	38,2	44	45	47
Masa	kg	38	40	49	53	60
Klasa izolacji		F	F	F	F	F
Klasa zamknięcia silnika	IP	55	54	55	54	55
Schemat elektryczny		15a	29	15a	29	15a

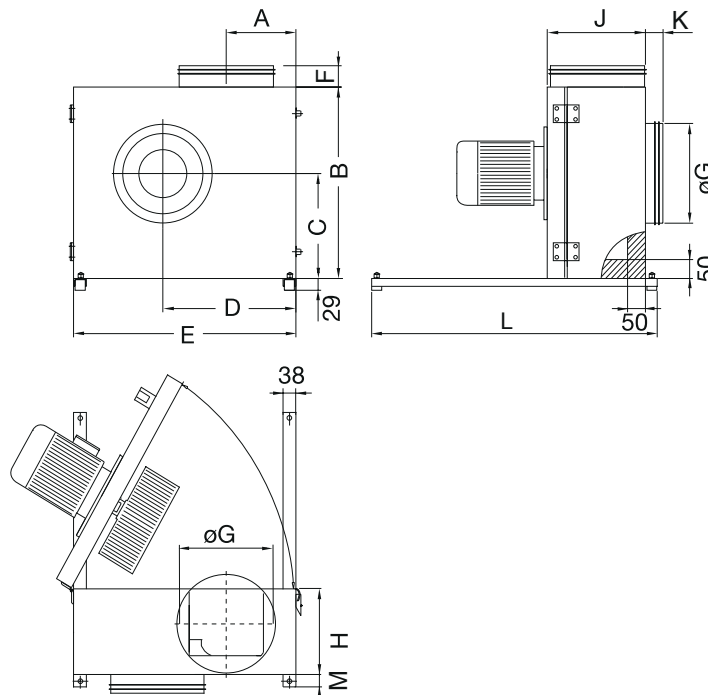
patrz str. 95-99

\* Zgodnie z Dyrektywą 2009/125 / WE, Rozporządzenie 1253/2014, każdy wentylator musi być zainstalowany z regulatorem.

## Charakterystyki



## Wymiary



KBT	A	B	C	D	E	F	$\varnothing G$	H	I	J	K	L	M	N	O	P
KBT 160	437	384	249	212	128	100	209	473	470	100	227	43	345	160	437	320
KBT 180	470	412	272	224	134	105	218	483	470	95	244	43	366	180	470	320
KBT 200	510	445	293	250	143	115	233	617	470	113	273	43	392	200	510	440
KBT 225	522	455	301	256	147	121	251	635	620	121	282	43	412	225	522	440
KBT 250	576	500	333	280	161	140	272	656	620	139	305	43	436	250	576	440
KBT 280	625	537	359	296	171	155	293	677	620	139	331	43	462	280	625	440

Wartości w mm

# KBR EC

## Wentylator promieniowy



### Wydajność do 6 426 m<sup>3</sup>/h

- Energooszczędny silnik EC o wysokiej sprawności
- Temperatura max. czynnika do 120 °C - silnik poza strumieniem
- Niski poziom dźwięku
- Drzwi inspekcyjne umożliwiające okresowe czyszczenie wentylatora
- Wbudowana osłona chroniąca przed możliwością przenikania kondensatu lub tłuszczu

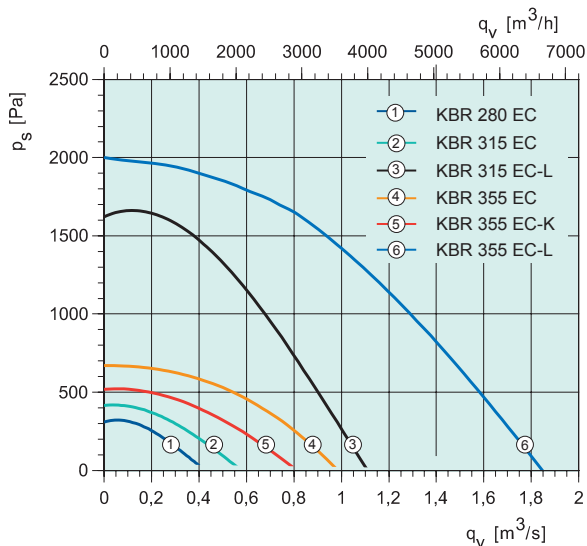
### Dane techniczne

KBR EC	Jedn.	KBR 280EC	KBR 315EC	KBR 315EC-L	KBR 355EC	KBR 355EC-K	KBR 355EC-L
Indeks		33396	33397	33653	33400	33398	33665
Napięcie/Częstotliwość	V/50Hz	230	230	230	230	230	400
Moc pobierana (P1)	W	107	182	1268	498	296	264
Prąd	A	0,502	0,772	5,53	2,17	1,3	4,04
Wydajność maksymalna	m <sup>3</sup> /h	1534	2221	4032	3589	2959	6426
Ilość obrotów	min <sup>-1</sup>	1512	1512	3025	1495	1514	2626
Temperatura max. czynnika	°C	120	120	120	120	120	120
L <sub>p</sub> z odległości 4 m	dB(A)	30	26	38	32	24	41
Masa	kg	47	55	54	68	63	79
Klasa izolacji		B	F	F	B	B	F
Klasa zamknięcia silnika	IP	55	55	55	55	55	55
Schemat elektryczny		28	28	28	28	28	31

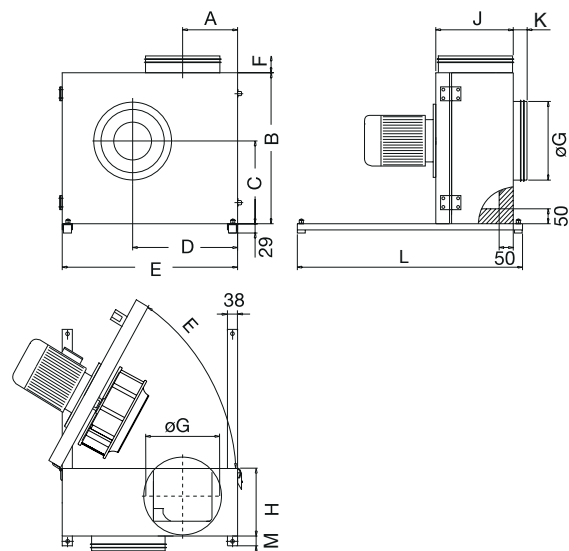
patrz str. 95-99

\* Zgodnie z Dyrektywą 2009/125 / WE, Rozporządzenie 1253/2014, każdy wentylator musi być zainstalowany z regulatorem.

### Charakterystyki



### Wymiary



KBR EC	A	B	C	D	E	F	ØG	H	J	K	L	M
KBR 280EC	171,5	537	295	360	625	125	280	234	291	70	620	55
KBR 315EC	187,5	600	339	398	690	125	315	249	307	70	770	55
KBR 355EC	206,7	655	372	451	770	125	355	273	331	70	770	55

Wartości w mm



# KBR

## Wentylator promieniowy



### Wydajność do 7 513 m<sup>3</sup>/h

- Wysokiej sprawności koło wirnikowe
- Temperatura max. czynnika do 120 °C - silnik poza strumieniem
- Niski poziom dźwięku
- Drzwi inspekcyjne umożliwiające okresowe czyszczenie wentylatora
- Wbudowana osłona chroniąca przed możliwością przenikania kondensatu lub tłuszczu

### Dane techniczne

KBR	Jedn.	KBR 280D2	KBR 280D2-4	KBR 280DV	KBR 315D2 IE2	KBR 315DV	KBR 315E4
Indeks		31556	31555	31557	33559	5833	33749
Napięcie/Częstotliwość	V/50Hz	400	400	400	400	400	230
Moc pobierana (P1)	W	730	99,4	209	1225	244	251
Prąd	A	1,25	0,7	1,33	2,31	1,39	1,07
Wydajność maksymalna	m <sup>3</sup> /h	2966	1552	1548	4129	2200	2106
Ilość obrotów	min <sup>-1</sup>	2820	1488	1476	2929	1360	1445
Temperatura max. czynnika	°C	120	120	120	120	120	120
L <sub>p</sub> z odległości 4 m	dB(A)	44	33	33	50	36	36
L <sub>p</sub> z odległości 10 m	dB(A)	36	25	25	42	28	28
Masa	kg	54	49	25	63	53	54
Klasa izolacji		F	F	F	F	F	F
Klasa zamknięcia silnika	IP	55	55	54	55	54	54
Schemat elektryczny		15a	36	30	15a	30	29

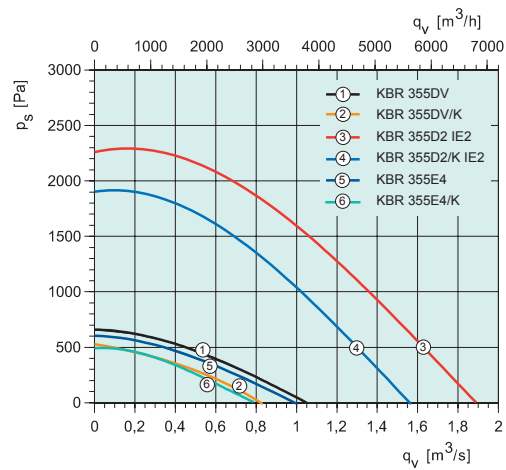
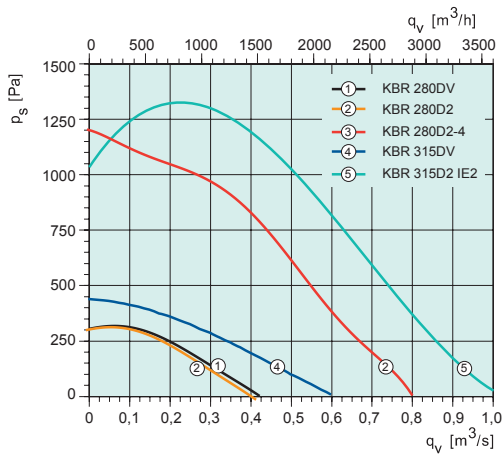
patrz str. 95-99

KBR	Jedn.	KBR 355D2 IE2	KBR 355D2/K IE2	KBR 355DV	KBR 355DV/K	KBR 355E4	KBR 355E4/K
Indeks		33560	33561	5835	5977	5980	5978
Napięcie/Częstotliwość	V/50Hz	400	400	400	400	230	230
Moc pobierana (P1)	W	3670	2126	515	323	438	319
Prąd	A	6,16	3,72	1,38	1,39	2,1	2,1
Wydajność maksymalna	m <sup>3</sup> /h	7513	5828	3816	2952	3500	2800
Ilość obrotów	min <sup>-1</sup>	2887	2899	1377	1434	1330	1330
Temperatura max. czynnika	°C	120	120	120	120	120	120
L <sub>p</sub> z odległości 4 m	dB(A)	53	53	41	41	41	41
L <sub>p</sub> z odległości 10 m	dB(A)	45	45	33	33	33	33
Masa	kg	78	77	64	64	66	66
Klasa izolacji		F	F	F	F	F	F
Klasa zamknięcia silnika	IP	54	55	54	54	54	54
Schemat elektryczny		15a	15a	30	30	29	29

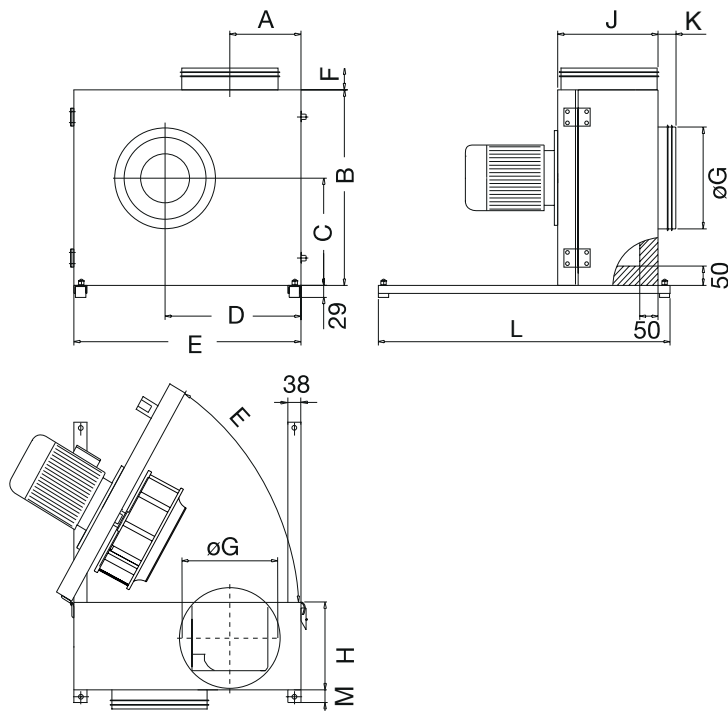
patrz str. 95-99

\* Zgodnie z Dyrektywą 2009/125 / WE, Rozporządzenie 1253/2014, każdy wentylator musi być zainstalowany z regulatorem.

## Charakterystyki



## Wymiary



KBR	A	B	C	D	E	F	ØG	H	J	K	L	M
KBR 280	171,5	537	295	360	625	125	280	234	291	70	620	55
KBR 315	187,5	600	339	398	690	125	315	249	307	70	770	55
KBR 355	206,7	655	372	451	770	125	355	273	331	70	770	55

Wartości w mm

# MUB/T EC

Wentylator promieniowy



## Wydajność do 12 089 m<sup>3</sup>/h

- Temperatura max. czynnika do 120 °C
- Wyłącznik serwisowy, taca ociekowa, drzwi serwisowe
- Wysoka sprawność wentylatora w całym zakresie charakterystyki
- Energooszczędny silnik umieszczony poza strumieniem czynnika
- Możliwość dostosowania kierunku wylotu podczas instalacji

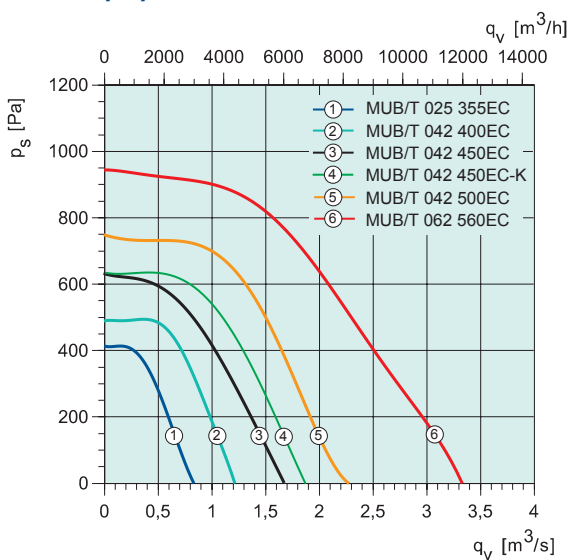
## Dane techniczne

MUB/T EC	Jedn.	MUB/T 025 355EC	MUB/T 042 400EC	MUB/T 042 450EC	MUB/T 042 450EC-K	MUB/T 042 500EC	MUB/T 062 560EC
Indeks		37201	37202	37203	37210	37204	37205
Napięcie/Częstotliwość	V/50Hz	230	230	400	230	400	400
Rodzaj zasilania	~	1	1	3	1	3	3
Moc pobierana (P1)	W	313	549	827	982	1536	2274
Prąd	A	1,33	2,34	1,39	4,18	2,29	3,3
Wydajność maksymalna	m <sup>3</sup> /h	2999	4356	6246	6336	8150	12089
Ilość obrotów	min <sup>-1</sup>	1508	1512	1442	1504	1504	1449
Temperatura max. czynnika	°C	120	120	120	120	120	120
L <sub>p</sub> z odległości 3 m (20m <sup>2</sup> Sabine)	dB(A)	42	44	47	47	49	52
Masa	kg	31,3	53,2	60,1	66	71,3	95,8
Klasa izolacji		B	B	B	B	B	F
Klasa zamknięcia silnika	IP	55	55	55	55	55	55
Schemat elektryczny		32	32	31	32	31	31

patrz str. 95-99

\* Zgodnie z Dyrektywą 2009/125 / WE, Rozporządzenie 1253/2014, każdy wentylator musi być zainstalowany z regulatorem.

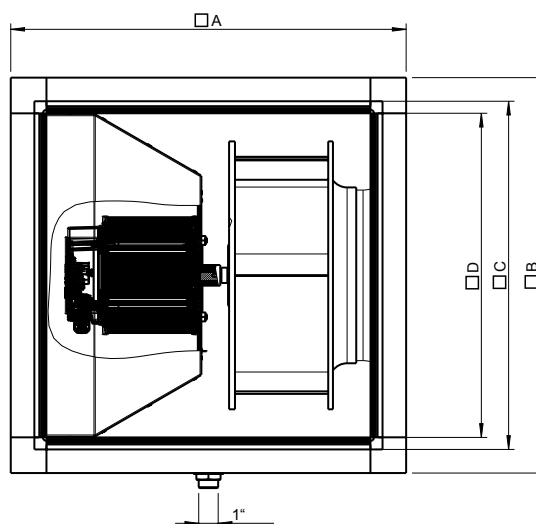
## Charakterystyki



## Wymiary

MUB/T EC	A	B	C	D
025 355EC	500	500	420	378
042 400EC	670	670	590	548
042 450EC	670	670	590	548
042 500EC	670	670	590	548
062 560EC	800	800	720	676

Wartości w mm



# MUB/T

## Wentylator promieniowy



### Wydajność do 20 336 m<sup>3</sup>/h

- Temperatura max. czynnika do 120 °C
- Wyłącznik serwisowy, taca ociekowa, drzwi serwisowe
- Wysoka sprawność wentylatora w całym zakresie charakterystyki
- Silnik umieszczony poza strumieniem czynnika
- Możliwość dostosowania kierunku wylotu podczas instalacji

### Dane techniczne

MUB/T	Jedn.	MUB/T 025 355E4	MUB/T 025 355DV	MUB/T 042 400DV	MUB/T 042 400E4	MUB/T 042 450D4-IE2
Indeks		34783	34784	33655	33656	33657
Napięcie/Częstotliwość	V/50Hz	230	400	400	230	400
Rodzaj zasilania	~	1	3	3	1	3
Moc pobierana (P1)	W	315	280	528	456	924
Prąd	A	1,47	0,743	1,4	1,95	1,78
Wydajność maksymalna	m <sup>3</sup> /h	2747	2686	4082	3992	6188
Ilość obrotów	min <sup>-1</sup>	1400	1278	1370	1322	1400
Temperatura max. czynnika	°C	120	120	120	120	120
L <sub>p</sub> z odległości 3 m (20m <sup>2</sup> Sabine)	dB(A)	46	45	47	47	49
Masa	kg	31,5	31,5	49	51	60
Klasa izolacji		F	F	F	F	F
Klasa zamknięcia silnika	IP	54	54	54	54	55
Kondensator	µF	8	-	-	12	-
Zabezpieczenie silnika <sup>(1)</sup>		S-ET 10	STDT 16	STDT 16	S-ET 10	U-EK 230E
Regulator 5-stopniowy <sup>(1)</sup>		RTRE 3 / FRQ5(S)	RTRD 2 / FRQ5(S)	RTRD 2 / FRQ5(S)	RTRE 3	FRQ5(S)
Regulator bezstopniowy <sup>(1)</sup>	elektr.	-	FRQ(S)	-	-	FRQ(S)
Schemat elektryczny		23	30	30	23	15a

patrz str. 95-99

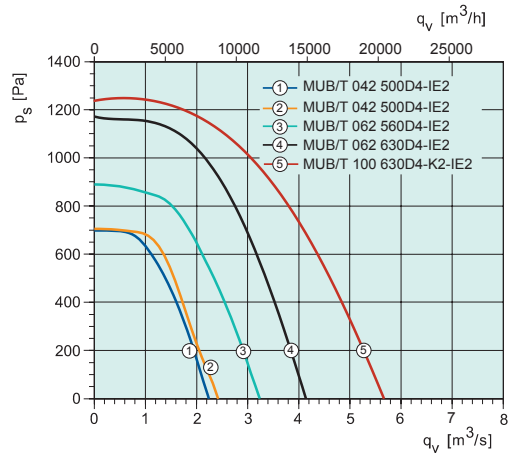
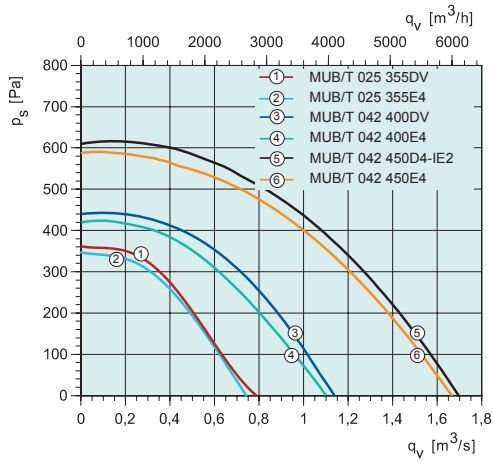
\* Zgodnie z Dyrektywą 2009/125 / WE, Rozporządzenie 1253/2014, każdy wentylator musi być zainstalowany z regulatorem.

MUB/T	Jedn.	MUB/T 042 450E4	MUB/T 042 500D4-IE2	MUB/T 062 500D4 IE2	MUB/T 062 560D4 IE2	MUB/T 062 630D4 IE2	MUB 100 630 D4-K2-L IE2*
Indeks		33658	33622	34560	33659	33660	34534
Napięcie/Częstotliwość	V/50Hz	230	400	400	400	400	400
Rodzaj zasilania	~	1	3	3	3	3	3
Moc pobierana (P1)	W	1014	1373	1487	2415	4498	5477
Prąd	A	5.3	2.87	3.26	4.2	8.12	9.47
Wydajność maksymalna	m <sup>3</sup> /h	6037	8042	8708	11704	14843	20336
Ilość obrotów	min <sup>-1</sup>	1430	1441	1469	1445	1450	1436
Temperatura max. czynnika	°C	120	120	120	120	120	120
L <sub>p</sub> z odległości 3 m (20m <sup>2</sup> Sabine)	dB(A)	50	53	57	55	67	74
Masa	kg	63	61	85	90	102	195
Klasa izolacji		F	F	F	F	F	F
Klasa zamknięcia silnika	IP	54	55	55	55	55	54
Kondensator	µF	30	-	-	-	-	-
Zabezpieczenie silnika <sup>(1)</sup>		S-ET 10	S-ET 10	U-EK 230E	U-EK 230E	U-EK 230E	U-EK 230E
Regulator 5-stopniowy <sup>(1)</sup>		RTRE 7	RTRE 7	FRQ5(S)	FRQ5(S)	FRQ5(S)	FRQ5(S)
Regulator bezstopniowy <sup>(1)</sup>	elektr.	-	-	FRQ(S)	FRQ(S)	FRQ(S)	FRQ(S)
Schemat elektryczny		23	15a	15a	15a	15b	15b

patrz str. 95-99

\* Wersja bez króćca spustowego

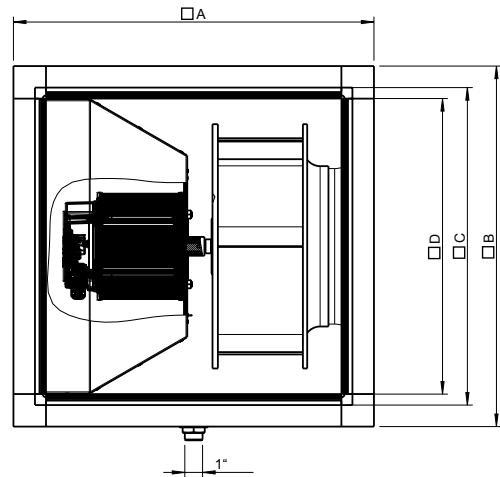
## Charakterystyki



## Wymiary

MUB/T	□A	□B	□C	□D
025 355	500	500	420	378
042 400	670	670	590	548
042 450	670	670	590	548
042 500	670	670	590	548
062 500	800	800	720	678
062 560	800	800	720	678
062 630	800	800	720	678
100 630	1000	1000	920	878

Wartości w mm



# MUB/T-S EC

Wentylator promieniowy in-line



## Wydajność do 12 251 m<sup>3</sup>/h

- Temperatura max. czynnika do 120 °C
- Wyłącznik serwisowy, taca ociekowa, drzwi serwisowe
- Wysoka sprawność wentylatora w całym zakresie charakterystyki
- Silnik umieszczony poza strumieniem czynnika
- Przepływ osiowy

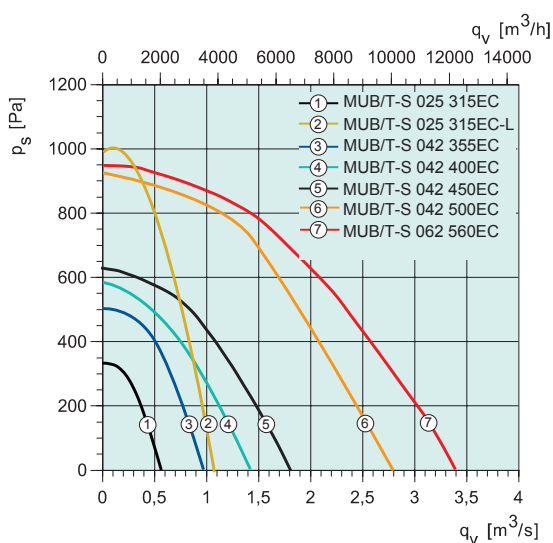
## Dane techniczne

MUB/T-S EC	Jedn.	MUB/T-S 025 315EC	MUB/T-S 025 315EC-L	MUB/T-S 042 355EC	MUB/T-S 042 400EC	MUB/T-S 042 450EC	MUB/T-S 062 500EC	MUB/T-S 062 560EC
Indeks		76637	76638	76641	76643	76645	76646	76647
Napięcie/Częstotliwość	V/50Hz	230	230	230	230	400	400	400
Rodzaj zasilania	~	1	1	1	1	3	3	3
Moc pobierana (P1)	W	182	962	392	634	915	1916	2625
Prąd	A	0,8	1,47	1,52	2,65	1,47	2,89	3,83
Wydajność maksymalna	m <sup>3</sup> /h	2038	3690	3434	5177	6462	9965	12251
Ilość obrotów	min <sup>-1</sup>	1508	2620	1512	1469	1398	1505	1409
Temperatura max. czynnika	°C	120	120	120	120	120	120	120
L <sub>p</sub> z odległości 3 m (20m <sup>2</sup> Sabine)	dB(A)	41	52	44	47	49	52	56
Masa	kg	37,3	38,2	58	61,5	69,5	106,9	112
Klasa izolacji		B	B	B	B	B	F	F
Klasa zamknięcia silnika	IP	55	55	55	55	55	55	55
Zabezpieczenie termiczne		zintegrowane	zintegrowane	zintegrowane	zintegrowane	zintegrowane	zintegrowane	zintegrowane
Schemat elektryczny		32	32	32	32	31	31	31

patrz str. 95-99

\* Zgodnie z Dyrektywą 2009/125 / WE, Rozporządzenie 1253/2014, każdy wentylator musi być zainstalowany z regulatorem.

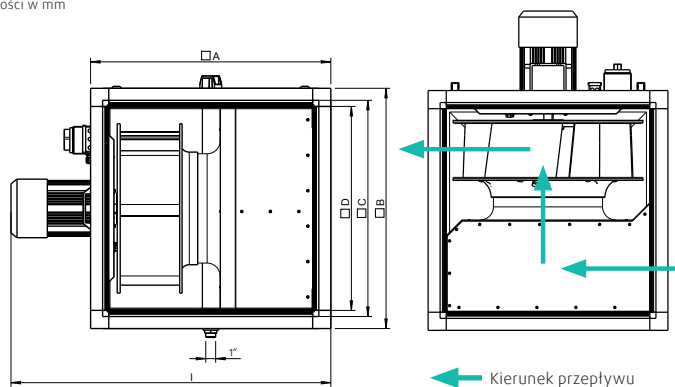
## Charakterystyki



## Wymiary

MUB/T-S EC	□A	□B	□C	□D	I
025 315	500	500	420	378	668
042 355	670	670	590	548	772
042 400 / 450	670	670	590	548	845
062 500	800	800	720	678	1015
062 560	800	800	720	678	1040

Wartości w mm



# MUB/T-S

Wentylator promieniowy in-line



## Wydajność do 20 106 m<sup>3</sup>/h

- Temperatura max. czynnika do 120 °C
- Czynnik przetwarzany: silnie zabrudzone, gorące i wilgotne powietrze pochodzące z okapu kuchennego
- Przepływ powietrza osiowy - idealny do ciasnych pomieszczeń
- Niski poziom dźwięku
- Zastosowanie w dużych obiektach gastronomicznych

## Dane techniczne

MUB/T-S	Jedn.	MUB/T-S 025 315D2 IE2	MUB/T-S 025 315E4	MUB/T-S 025 315DV	MUB/T-S 042 355DV	MUB/T-S 042 355E4	MUB/T-S 042 400DV
Indeks		37266	37267	37268	37088	37089	37090
Napięcie/Częstotliwość	V/50Hz	400	230	400	400	230	400
Rodzaj zasilania	~	3	1	3	3	1	3
Moc nominalna (P1)	W	1398	259	294	351	355	631
Prąd	A	2,56	1,1	1,34	1,3	1,51	1,4
Wydajność maksymalna	m <sup>3</sup> /h	4115	2009	2012	3344	3125	4795
Ilość obrotów	min <sup>-1</sup>	2892	1441	1468	1441	1401	1351
Temperatura max. czynnika	°C	120	120	120	120	120	120
L <sub>p</sub> z odległości 3 m (20m <sup>2</sup> Sabine)	dB(A)	68	55	55	45	46	47
Masa	kg	47	38,8	36	58,3	59,9	58
Klasa izolacji		F	F	F	F	F	F
Klasa zamknięcia silnika	IP	55	54	54	54	54	54
Zabezpieczenie termiczne <sup>(1)</sup>		U-EK230E	S-ET 10	STD 16	STD 16	S-ET 10	STD 16
Regulator 5-stopniowy <sup>(1)</sup>		FRQ5(S)	REU 3/RTRE 3	RTRD 2	RTRD 2	RTRE 3	RTRD 2
Regulator bezstopniowy <sup>(1)</sup>	elektr.	-	-	-	-	REE 2	-
Regulator, falownik <sup>(1)</sup>	elektr.	FRQ(S)	FRQ(S)	FRQ(S)	FRQ(S)	FRQ(S)	FRQ(S)
Schemat elektryczny		15a	23	30	30	23	30

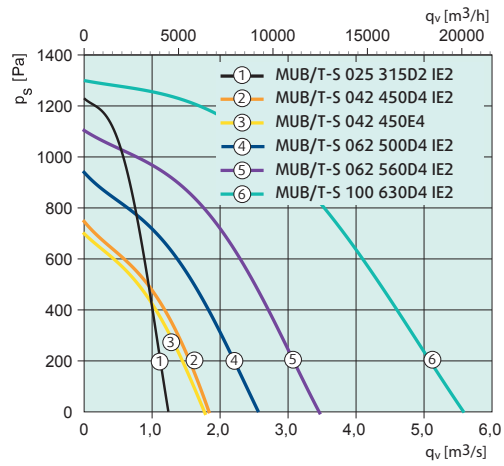
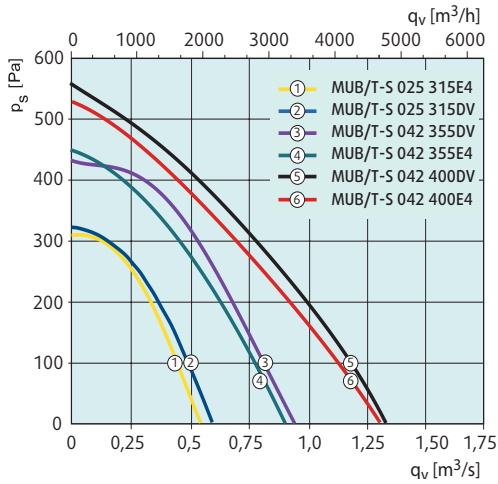
patrz str. 95-99

MUB/T-S	Jedn.	MUB/T-S 042 400E4	MUB/T-S 042 450E4	MUB/T-S 042 450D4 IE2	MUB/T-S 062 500D4 IE2	MUB/T-S 062 560D4 IE2	MUB/T-S 100 630D4 IE2
Indeks		37091	37092	37093	37094	37098	37159
Napięcie/Częstotliwość	V/50Hz	230	230	400	400	400	400
Rodzaj zasilania	~	1	1	3	3	3	3
Moc nominalna (P1)	W	563	1167	1096	1750	2991	5629
Prąd	A	2,37	5,1	2,05	3,34	5,07	9,37
Wydajność maksymalna	m <sup>3</sup> /h	4630	6602	6592	9000	12287	20106
Ilość obrotów	min <sup>-1</sup>	1273	1383	1419	1406	1436	1436
Temperatura max. czynnika	°C	120	120	120	120	120	120
L <sub>p</sub> z odległości 3 m (20m <sup>2</sup> Sabine)	dB(A)	47	50	49	53	57	74
Masa	kg	59,1	71,3	70,4	97,5	103	157
Klasa izolacji		F	F	F	F	F	F
Klasa zamknięcia silnika	IP	54	54	55	55	55	55
Zabezpieczenie termiczne <sup>(1)</sup>		S-ET 10	S-ET 10	U-EK230E	U-EK230E	U-EK230E	U-EK230E
Regulator 5-stopniowy <sup>(1)</sup>		RTRE 3	RTRE7	FRQ5(S)	FRQ5(S)	FRQ5(S)	FRQ5(S)
Regulator, falownik	elektr.	-	-	FRQ(S)	FRQ(S)	FRQ(S)	FRQ(S)
Schemat elektryczny		23	23	15a	15a	15a	15a

patrz str. 95-99

\* Zgodnie z Dyrektywą 2009/125 / WE, Rozporządzenie 1253/2014, każdy wentylator musi być zainstalowany z regulatorem.

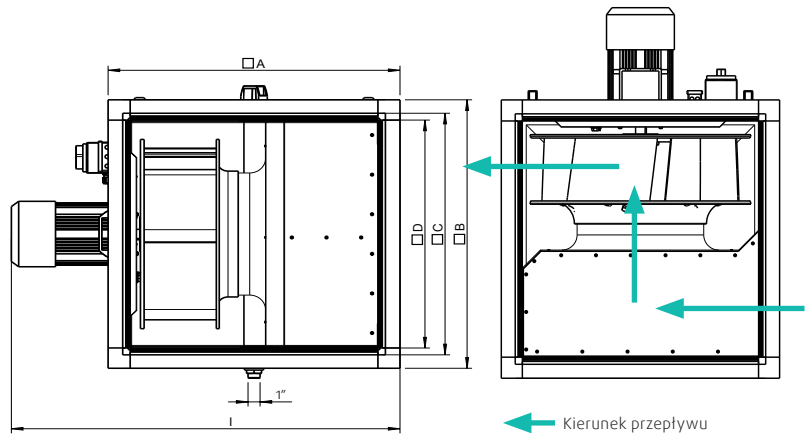
### Charakterystyki



### Wymiary

MUB/T-S	□A	□B	□C	□D	I
025 315D2 IE2	500	500	420	378	751
025 315E4	500	500	420	378	690
025 315DV	500	500	420	378	672
042 355DV	670	670	590	548	795
042 355E4	670	670	590	548	777
042 400DV	670	670	590	548	813
042 400E4	670	670	590	548	849
042 450D4 IE2	670	670	590	548	867
042 450E4	670	670 <td 590	548	874	
062 500D4 IE2	800	800	720	678	1023
062 560D4 IE2	800	800	720	678	1065
100 630D4 IE2	1000	1000	920	878	1237

Wartości w mm





# AxZent EC

Wentylator promieniowy in-line



## Wydajność do 2 606 m<sup>3</sup>/h

- Idealny do przemysłu i wymagających aplikacji - silnik poza stumieniem; temperatura czynnika do 120 °C
- Przepływ osiowy - oszczędność miejsca zabudowy
- Prosty w obsłudze, możliwość łatwego wyjęcia zespołu wirnikowego
- Silnik EC - energooszczędny i sterowany sygnałem 0-10V

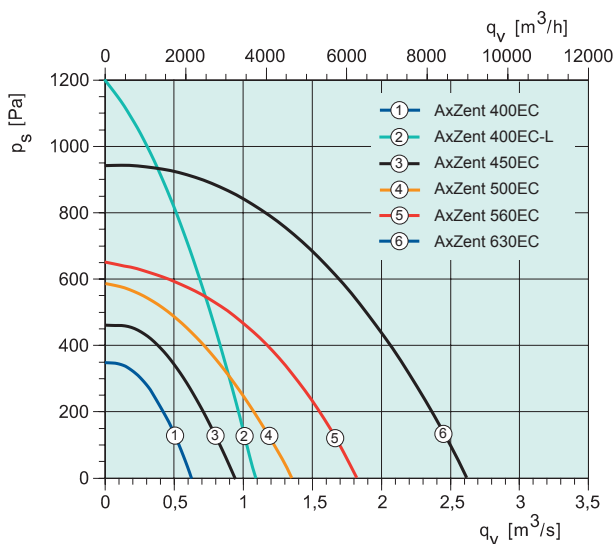
## Dane techniczne

AxZent EC	Jedn.	AxZent 400EC	AxZent 400EC-L	AxZent 450EC	AxZent 500EC	AxZent 560EC	AxZent 630EC
Indeks		37748	38396	37749	37750	37751	37752
Napięcie/Częstotliwość	V/50Hz	230	400	230	230	400	400
Rodzaj zasilania	~	1	3	1	1	3	3
Moc nominalna (P1)	W	198	935	648	648	980	2006
Prąd	A	0,86	1,56	2,71	2,71	1,6	2,95
Wydajność maksymalna	m <sup>3</sup> /h	626	728	998	998	1287	2606
Ilość obrotów	min <sup>-1</sup>	1512	2624	1454	1454	1410	1505
Temperatura max. czynnika	°C	120	120	120	120	120	120
L <sub>p</sub> z odległości 3m (20m <sup>2</sup> Sabine)	dB(A)	52	58	56	57	59	72
Masa	kg	34,5	35	53,5	53,5	69	94,5
Klasa izolacji		B	B	B	B	B	F
Klasa zamknięcia silnika	IP	55	55	55	55	55	55
Schemat elektryczny		32	31	32	32	31	31

patrz str. 95-99

\* Zgodnie z Dyrektywą 2009/125 / WE, Rozporządzenie 1253/2014, każdy wentylator musi być zainstalowany z regulatorem.

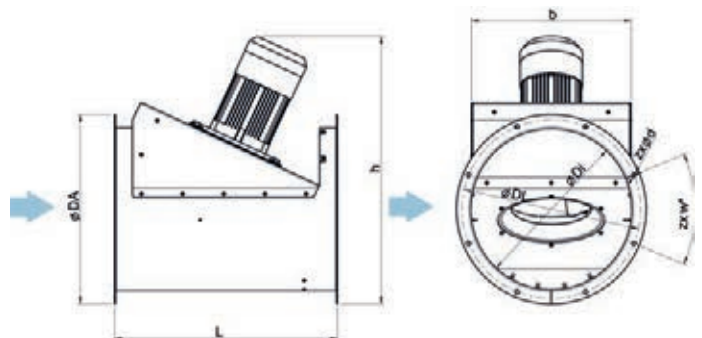
## Charakterystyki



## Wymiary

AxZent EC	L	ØDA	h	b	ØDI	ØDL	zx w°	zx Ød
400EC	585,7	480	635	391,7	400,5	450	8x45°	8xØ12
400EC-L	585,7	480	635	391,7	400,5	450	8x45°	8xØ12
450EC	622,5	530	660	445,7	450,5	500,4	8x45°	8xØ12
500EC	720	590	746	495,7	500,5	560	12x30°	12xØ12
560EC	795	650	795	558	560,5	620	12x30°	12xØ12
630EC	825	720	899	629,7	630,5	690	12x30°	12xØ12

Wartości w mm



# AxZent

## Wentylator promieniowy in-line



### Wydajność do 9 284 m<sup>3</sup>/h

- Idealny do przemysłu i wymagających aplikacji - silnik poza stumieniem; temperatura czynnika do 120 °C
- Przepływ osiowy - oszczędność miejsca zabudowy
- Prosty w obsłudze, możliwość łatwego wyjęcia zespołu wirnikowego
- Możliwość zabudowy zewnętrznej

### Dane techniczne

AxZent	Jedn.	400D2 IE2	400DV	400E4	450D2 IE2	450DV	450E4
Indeks		37077	37078	37076	37080	37081	37079
Napięcie/Częstotliwość	V/50Hz	400	400	230	400	400	230
Rodzaj zasilania	~	3	3	1	3	3	1
Moc nominalna (P1)	W	1402	207	232	2574	277	373
Prąd	A	2,63	1,35	1,18	4,26	1,3	1,57
Wydajność maksymalna	m <sup>3</sup> /h	4100	2182	1980	6210	3103	2930
Ilość obrotów	min <sup>-1</sup>	2892	1487	1443	2887	1470	1396
Temperatura max. czynnika	°C	120	120	120	120	120	120
L <sub>p</sub> z odległości 3m (20m <sup>2</sup> Sabine)	dB(A)	49,8	37,7	34,3	57,4	36	33,2
Masa	kg	42,9	34,3	34,5	51,2	39,1	40,4
Klasa izolacji		F	F	F	F	F	F
Klasa zamknięcia silnika	IP	55	54	54	55	54	54
Kondensator	µF	-	-	-	-	-	12
Schemat elektryczny		15a	30	23	15a	30	23

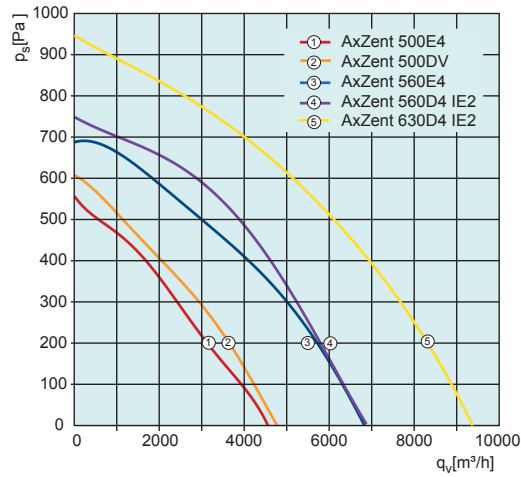
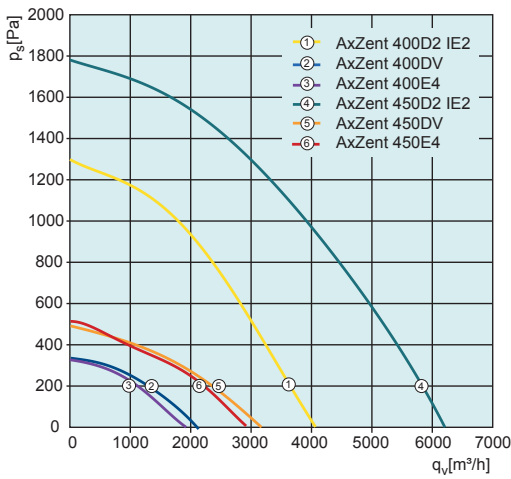
patrz str. 95-99

AxZent	Jedn.	500DV	500E4	560D4 IE2	560E4	630D4 IE2	630E4
Indeks		37083	37082	37166	37165	37167	37240
Napięcie/Częstotliwość	V/50Hz	400	230	400	230	400	230
Rodzaj zasilania	~	3	1	3	1	3	3
Moc nominalna (P1)	W	672	577	1145	1166	1972	2199
Prąd	A	1,45	2,38	2,11	5,05	3,56	9,46
Wydajność maksymalna	m <sup>3</sup> /h	4874	4518	6901	6746	9378	9284
Ilość obrotów	min <sup>-1</sup>	1356	1265	1416	1389	1423	1425
Temperatura max. czynnika	°C	120	120	120	120	120	120
L <sub>p</sub> z odległości 3m (20m <sup>2</sup> Sabine)	dB(A)	41	37,8	44,1	48,4	61	64,5
Masa	kg	50,5	51,6	70	72,1	85,7	72
Klasa izolacji		F	F	F	F	F	F
Klasa zamknięcia silnika	IP	54	54	55	54	55	54
Kondensator	µF	-	12	-	30	-	50
Schemat elektryczny		30	23	15a	23	15a	23

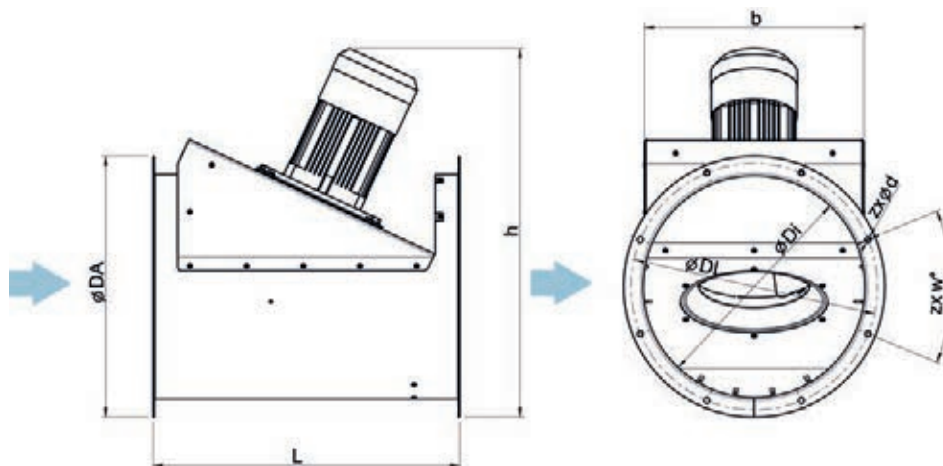
patrz str. 95-99

\* Zgodnie z Dyrektywą 2009/125 / WE, Rozporządzenie 1253/2014, każdy wentylator musi być zainstalowany z regulatorem.

## Charakterystyki



## Wymiary



AxZent	L	ØDA	h	b	ØDI	ØDL	zx w°	zx Ød
400D2 IE2	585,7	480	722,5	391,7	400,5	450	8x45°	8xØ12
400DV	585,7	480	637,5	391,7	400,5	450	8x45°	8xØ12
400E4	585,7	480	653,8	391,7	400,5	450	8x45°	8xØ12
450D2 IE2	622,5	530	748,4	445,7	450,5	500,4	8x45°	8xØ12
450DV	622,5	530	662,9	445,7	450,5	500,4	8x45°	8xØ12
450E4	622,5	530	679,2	445,7	450,5	500,4	8x45°	8xØ12
500DV	720	590	727,7	495,7	500,5	560	12x30°	12xØ12
500E4	720	590	744	495,7	500,5	560	12x30°	12xØ12
560D4 IE2	795	650	808,4	558	560,5	620	12x30°	12xØ12
560E4	795	650	815	558	560,5	620	12x30°	12xØ12
630D4 IE2	825	720	898	629,7	630,5	690	12x30°	12xØ12
630E4	825	720	898	629,7	630,5	690	12x30°	12xØ12

Wartości w mm

# Rozwiązania systemowe do wentylatorów chemoodpornych



## PRF

## Wentylator chemoodporny promieniowy

Wydajność do 4 000 m<sup>3</sup>/h

- Wspornik odporny na działanie czynników agresywnych
- Temperatura max. czynnika od -15°C do +70°C
- Zabezpieczenie termiczne silnika TK i PTC
- Możliwe wykonanie Atex II 3G Ex d IIB T3
- Łatwa do przestawienia pozycja obudowy

## Dane techniczne

PRF	Jedn.	125D2	160D2 IE2	160D4	160E4	180D2 IE2	180DV
Indeks		31525	33562	31495	31545	33563	31497
Napięcie/ Częstotliwość	V/50Hz	400-3	400-3	400-3	230-3	400-3	400-3
Moc nominalna	W	278	919	142	171	1396	205
Prąd	A	0,58	1,69	0,57	0,75	2,4	1,01
Wydajność maksymalna	m <sup>3</sup> /h	709	1656	821	767	2268	1152
Ilość obrotów	min <sup>-1</sup>	2806	2825	1467	1427	2825	1365
Temperatura max. czynnika	°C	70	70	70	70	70	70
L <sub>p</sub> z odległości 3m	dB(A)	59	66	49,6	45,7	68	49
Masa	kg	10,1	10,2	14,5	13,8	20,5	15
Klasa izolacji		F	F	F	F	F	F
Zabezpieczenie termiczne		PTC	PTC	PTC	TK	PTC	TK
Klasa zamknięcia silnika	IP	55	55	54	54	55	54
Regulator 5-stopniowy		FRQ55-4A	FRQ55-4A	FRQ55-4A	RTRE 1.5	FRQ55-4A	RTRD 2
Regulator bezstopn. 0-100%*		FRQS-4A +MTP10	FRQS-4A +MTP10	FRQS-4A +MTP10	-	FRQS-4A +MTP10	FRQS-4A +MTP10
Schemat elektryczny		15a	15a	30	29	15a	30

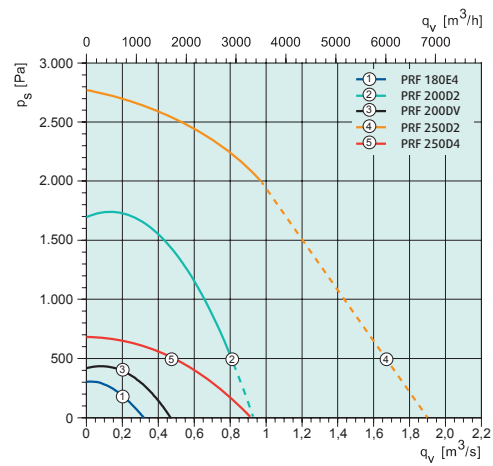
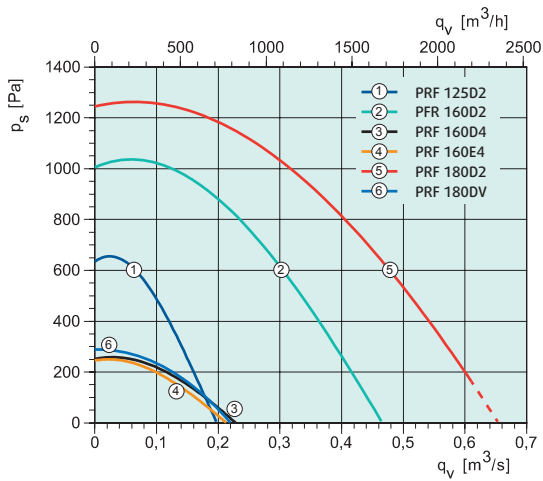
patrz str. 95-99

PRF	Jedn.	180E4	200D2 IE2	200DV	250D2 IE2	250D4 IE2
Indeks		31564	33564	31499	33566	33565
Napięcie/ Częstotliwość	V/50Hz	230-1	400-3	400-3	400-3	400-3
Moc nominalna	W	229	2101	406	5396	995
Prąd	A	1,11	3,13	0,95	7,65	1,81
Wydajność maksymalna	m <sup>3</sup> /h	1152	3510	1692	4000	3276
Ilość obrotów	min <sup>-1</sup>	1365	2840	1413	2890	1390
Temperatura max. czynnika	°C	70	70	70	70	70
L <sub>p</sub> z odległości 3m	dB(A)	49	73	59,5	85	65
Masa	kg	15,7	28	19,1	48	34
Klasa izolacji		F	F	F	F	F
Zabezpieczenie termiczne		TK	PTC	TK	PTC	TK
Klasa zamknięcia silnika	IP	54	55	54	45	55
Regulator 5-stopniowy		RTRE 1.5	FRQ55-4A	FRQ55-4A	FRQ55-10A	FRQ55-4A
Regulator bezstopn. 0-100%*		-	FRQS-4A +MTP10	FRQS-4A +MTP10	FRQS-10A +MTP10	FRQS-A +MTP10
Schemat elektryczny		29	15a	30	15a	15a

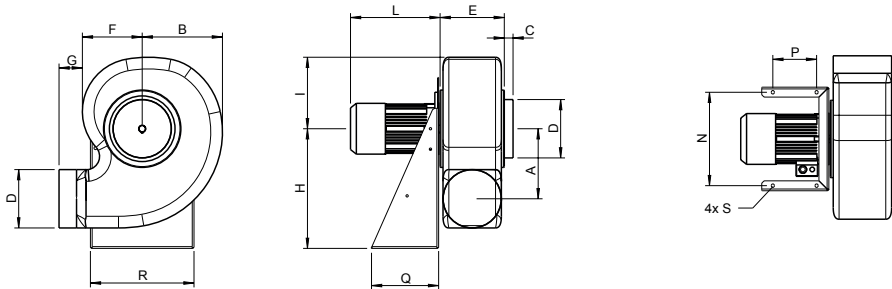
patrz str. 95-99

\* Zgodnie z Dyrektywą 2009/125 / WE, Rozporządzenie 1253/2014, każdy wentylator musi być zainstalowany z regulatorem.

## Charakterystyki



## Wymiary



PRF	A	B	C	ØD	E	F	G	H	I	L	N	P	Q	R
125D2	142	187	40	125	120	150	60	250	165	195	200	100	140	235
160D2/D4/E4	183	228	40	160	153	188	60	310	210	210	255	100	140	290
180D2	208	274	40	180	160	204	60	350	230	230	277	120	190	316
180E4/DV	208	274	40	180	160	204	60	350	230	190	277	120	190	316
200D2/DV	230	310	40	200	170	220	60	410	245	210	320	150	230	355
250D2/D4	290	380	40	250	194	365	80	495	330	340	330	170	250	365

Wartości w mm

# DVP

## Wentylator kanałowy i dachowy chemoodporny



### Wydajność do 7 610 m<sup>3</sup>/h

- Idealny do aplikacji przemysłowych i przetłaczania mediów agresywnych
- Temperatura max. czynnika transportowanego od -15 °C do +60 °C
- Obudowa z PP odporna na warunki atmosferyczne
- Silnik poza strumieniem przepływającego powietrza

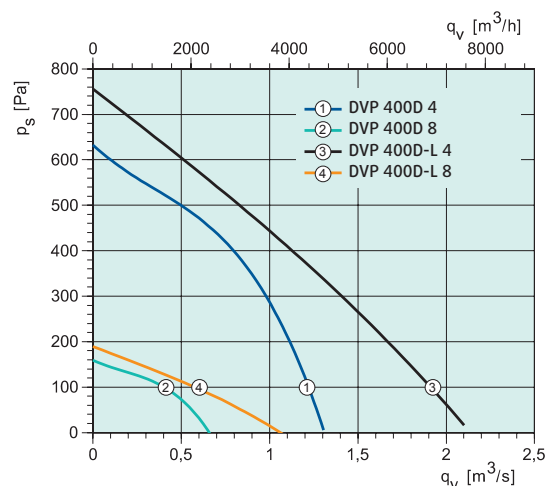
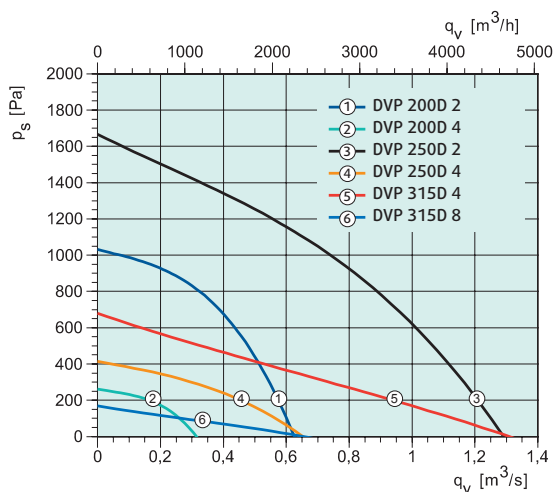
### Dane techniczne

DVP	Jedn.	DVP 200D2-4	DVP 250D2-4	DVP 315D4-8	DVP 400D4-8	DVP 400D4-8-L
Indeks		32295	32296	32297	32299	32298
Napięcie/ Częstotliwość	V/50Hz	400	400	400	400	400
Moc nominalna	W	1714	5321	1945	2019	4082
Prąd	A	1,27	7,63	4,02	5	8,28
Wydajność maksymalna	m <sup>3</sup> /h	2261	4583	4590	4720	7610
Ilość obrotów	min <sup>-1</sup>	2885	2874	1451	1445	1447
Temperatura max. czynnika	°C	60	60	60	60	60
L <sub>p</sub> z odległości 4m	dB(A)	61	69	54	59	60
L <sub>p</sub> z odległości 10m	dB(A)	53	61	46	51	52
Masa	kg	25	35	45	55	65
Klasa izolacji		F	F	F	F	F
Klasa zamknięcia silnika	IP	55	55	55	55	55
Schemat elektryczny		36	36	36	36	36

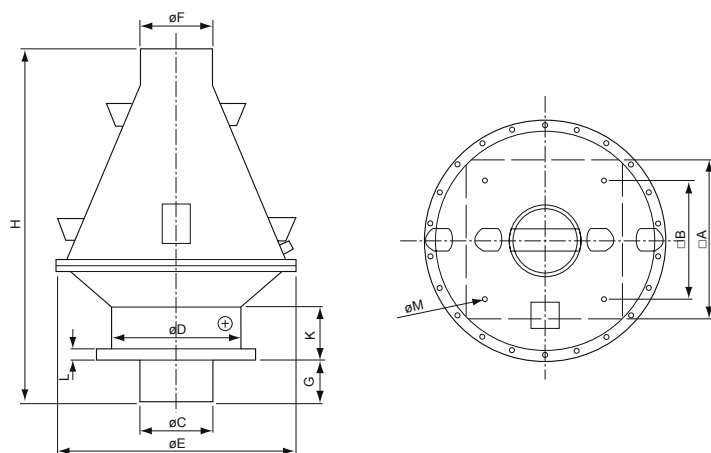
patrz str. 95-99

\* Zgodnie z Dyrektywą 2009/125 / WE, Rozporządzenie 1253/2014, każdy wentylator musi być zainstalowany z regulatorem.

### Charakterystyki



## Wymiary



DVP 200 = SSD/FDS 310/311  
 DVP 250 = SSD/FDS 355/400  
 DVP 315 = SSD/FDS 450/500  
 DVP 400 = SSD/FDS 560/630

DVP	A	B	ØC	ØD	ØE	ØF	G	H	K	L	ØM
DVP 200	435	330	200	355	662	200	119	1065	146	30	4x10
DVP 250	595	450	250	400	768	250	119	981	181	30	4x12
DVP 315	665	535	315	560	810	315	218	1161	200	30	4x12
DVP 400	939	750	400	601	976	400	218	1134	235	30	4x14

Wartości w mm



# RVK-EX

Wentylator do kanałów okrągłych



## Wydajność do 1 120 m<sup>3</sup>/h

- Certyfikat ATEX Directive 94/9/EC
- Możliwość montażu w każdej pozycji
- „Ex c” bezpieczeństwo konstrukcyjne
- Regulowany napięciowo
- Szeroki zakres akcesoriów instalacyjnych

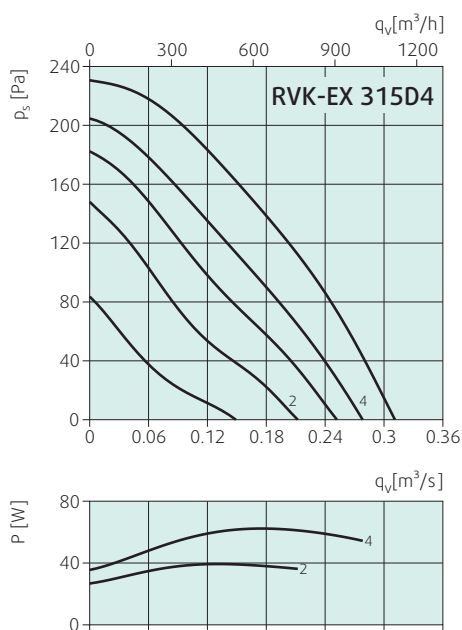
## Dane techniczne

RVK-EX	Jedn.	RVK-EX 315D4
Indeks		37177
Napięcie/ Częstotliwość	V/50Hz	400-3
Moc nominalna	W	84,4
Prąd	A	0,2
Wydajność maksymalna	m <sup>3</sup> /h	1120
Ilość obrotów	min <sup>-1</sup>	1385
Temperatura max. czynnika	°C	40
*w czasie regulacji	°C	40
L <sub>p</sub> z odległości 3m (20m <sup>2</sup> Sabine)	dB(A)	41,2
Masa	kg	7,1
Klasa izolacji		B
Klasa zamknięcia silnika	IP	44
Certyfikat		ZELM 03AREX0198X
Oznaczenie ATEX		II 2G c Ex e IIB T3
Schemat elektryczny		33

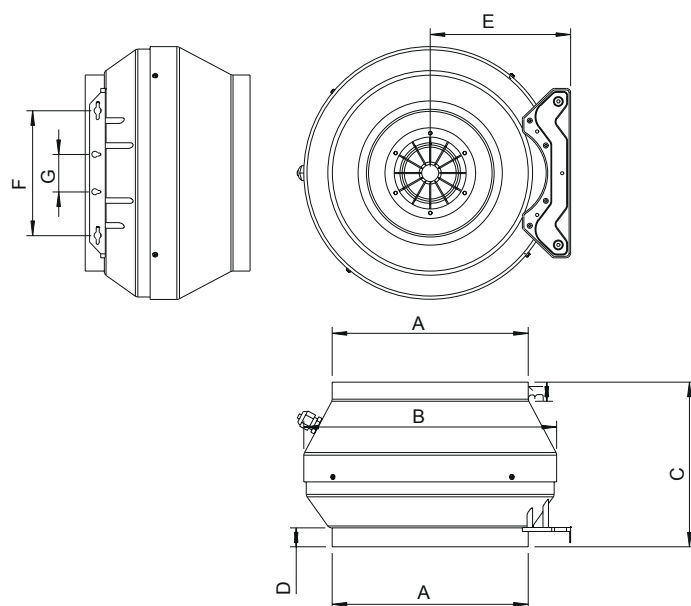
patrz str. 95-99

\* Zgodnie z Dyrektywą 2009/125 / WE, Rozporządzenie 1253/2014, każdy wentylator musi być zainstalowany z regulatorem. Wentylatory przeciwybuchowe wyłącznie z U-EK230E EX. Regulator musi być zamontowany poza strefą EX

## Charakterystyki



## Wymiary



RVK-EX	A	B	C	D	E	F	G
315D4	314	405	264	30,5	225	200	60

Wartości w mm

# KTEX

## Wentylator do kanałów prostokątnych



### Wydajność do 4 950 m<sup>3</sup>/h

- Certyfikat zgodnie z ATEX Directive 94/9/EC
- Możliwość montażu w każdej pozycji
- „Ex c” bezpieczeństwo konstrukcyjne
- Regulowany napięciowo

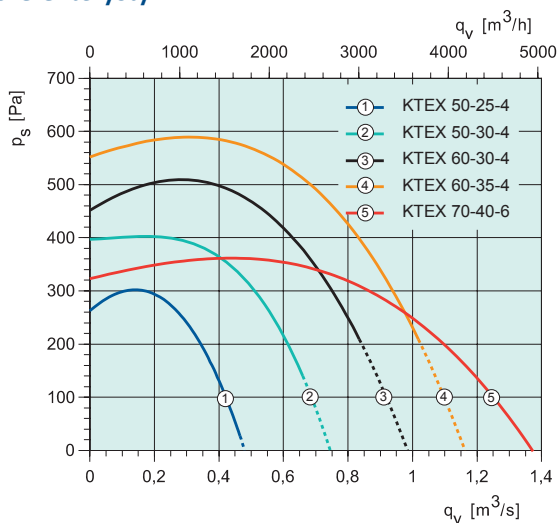
### Dane techniczne

KTEX	Jedn.	KTEX 50-25-4	KTEX 50-30-4	KTEX 60-30-4	KTEX 60-35-4	KTEX 70-40-6
Indeks		19402	19404	19406	19960	19961
Napięcie/ Częstotliwość	V/50Hz	400~3	400~3	400~3	400~3	400~3
Moc nominalna (P1)	W	490	900	1300	2100	1800
Prąd	A	0,85	1,8	2,2	3,9	3,7
Wydajność maksymalna	m <sup>3</sup> /h	1534	2376	2952	3622	4950
Ilość obrotów	min <sup>-1</sup>	1290	1355	1330	1380	840
Min. przeciwciśnienie	Pa	90	140	225	220	-
Zakres temp., otoczenia i w kanale	°C	od -20 do 40	od -20 do 40	od -20 do 40	od -20 do 40	od -20 do 40
L <sub>p</sub> z odległości 3m (20m <sup>2</sup> Sabine)	dB(A)	56,5	58	58	61,8	54,8
Masa	kg	17,6	22,8	30,8	42	48,5
Klasa izolacji		F	F	F	F	F
Klasa zamknięcia silnika	IP	44	44	44	44	44
Zabezpieczenie termiczne		U-EK230E	U-EK230E	U-EK230E	U-EK230E	U-EK230E
Oznaczenie ATEX		II 2G Ex c IIB+H2 T3 Gb				
Regulator, 5-stopniowy		RTRD 2 *	RTRD 4 *	RTRD 4 *	RTRD 7 *	RTRD 4 *
Regulator, 5-stopn. wysokie/niskie		RTRDU 2 *	RTRDU 4 *	RTRDU 4 *	RTRDU 7 *	RTRDU 4 *
Schemat elektryczny		6	6	6	6	6

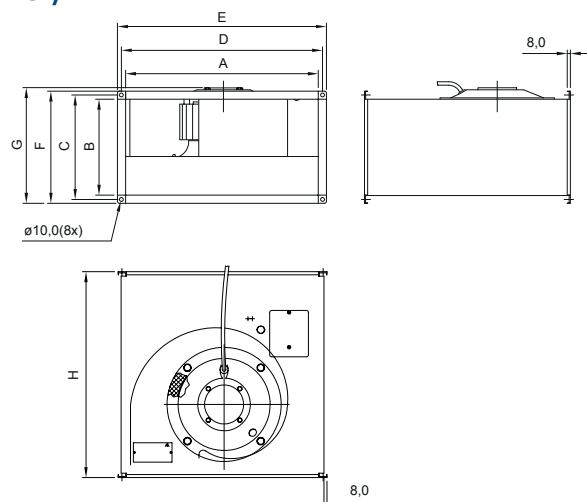
patrz str. 95-99

\* Zgodnie z Dyrektywą 2009/125 / WE, Rozporządzenie 1253/2014, każdy wentylator musi być zainstalowany z regulatorem. Wentylatory przeciwwybuchowe wyłącznie z U-EK230E EX. Regulator musi być zamontowany poza strefą EX

### Charakterystyki



### Wymiary



KTEX	A	B	C	D	E	F	G	H	I
KTEX 50-25	498	248	270	520	540	290	532	34,5	610
KTEX 50-30	498	298	320	520	540	340	562	34,5	695
KTEX 60-30	598	298	320	620	640	340	642	52	715
KTEX 60-35	598	348	370	620	640	390	717	54,5	805
KTEX 70-40	698	398	420	720	740	440	787	50	900

Wartości w mm

# DVEX

## Wentylator dachowy - wyrzut pionowy



### Wydajność do 7 925 m<sup>3</sup>/h

- Certyfikat zgodnie z Dyrektywą ATEX Directive 94/9/EC
- „Ex c” bezpieczeństwo konstrukcyjne
- Zabezpieczenie silnika termistorowe PTC
- Wyrzut pionowy, cichy
- Zawiera ramę uchylną, dotyczy modeli 315-450

### Dane techniczne

DVEX	Jedn.	DVEX 315D4	DVEX 355D4	DVEX 400D4
Indeks		32813	32814	32815
Napięcie/ Częstotliwość	V/50Hz	400-3	400-3	400-3
Moc nominalna (P1)	W	120	260	390
Prąd	A	0,23	0,81/0,47	1,31/0,76
Wydajność maksymalna	m <sup>3</sup> /h	1480	2480	3050
Ilość obrotów	min <sup>-1</sup>	1340	1340	1350
Zakres temp. pracy, zewn. i czynnika	°C	od -20 do 40	od -20 do 40	od -20 do 40
L <sub>p</sub> z odległości 4 m (Q1)	dB(A)	44,4	49	53,6
L <sub>p</sub> z odległości 10 m (Q1)	dB(A)	36,4	41	45,6
Masa	kg	15,5	28	29
Klasa izolacji		F	F	F
Klasa zamknięcia silnika	IP	44	44	44
Zabezpieczenie termiczne		U-EK230E	U-EK230E	U-EK230E
Oznaczenie ATEX		II 2G c Ex e IIB T3		
Regulator, 5-stopniowy		RTRD 2 *	RTRD 2 *	RTRD 2 *
Regulator, 5-stopn. wysokie/niskie		RTRDU 2 *	RTRDU 2 *	RTRDU 2 *
Schemat elektryczny		15a	15a	15a

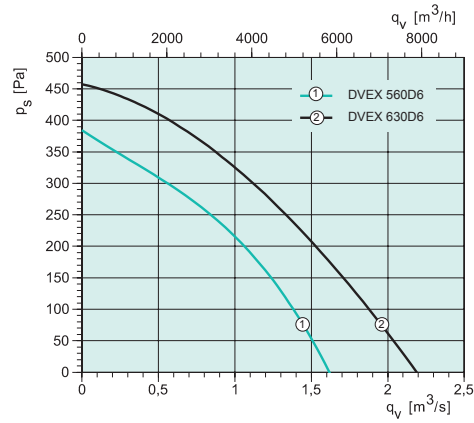
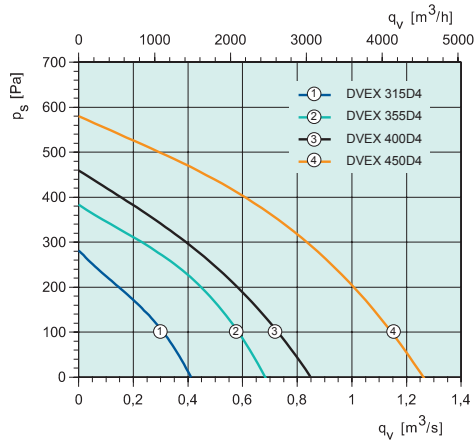
patrz str. 95-99

DVEX	Jedn.	DVEX 450D4	DVEX 560D6	DVEX 630D6
Indeks		32816	32818	32819
Napięcie/ Częstotliwość	V/50Hz	400-3	400-3	400-3
Moc nominalna (P1)	W	720	620	1070
Prąd	A	2,46/1,42	2,13/1,23	3,72/2,15
Wydajność maksymalna	m <sup>3</sup> /h	4550	5820	7925
Ilość obrotów	min <sup>-1</sup>	1360	900	880
Zakres temp. pracy, zewn. i czynnika	°C	od -20 do 40	od -20 do 40	od -20 do 40
L <sub>p</sub> z odległości 4 m (Q1)	dB(A)	57	52,1	54,5
L <sub>p</sub> z odległości 10 m (Q1)	dB(A)	49	44,1	46,5
Masa	kg	40	62	78
Klasa izolacji		F	F	F
Klasa zamknięcia silnika	IP	44	44	44
Zabezpieczenie termiczne		U-EK230E	U-EK230E	U-EK230E
Oznaczenie ATEX		II 2G c Ex e IIB T3		
Regulator, 5-stopniowy		RTRD 2 *	RTRD 2 *	RTRD 4 *
Regulator, 5-stopn. wysokie/niskie		RTRDU 2 *	RTRDU 2 *	RTRDU 4 *
Schemat elektryczny		15a	15a	15a

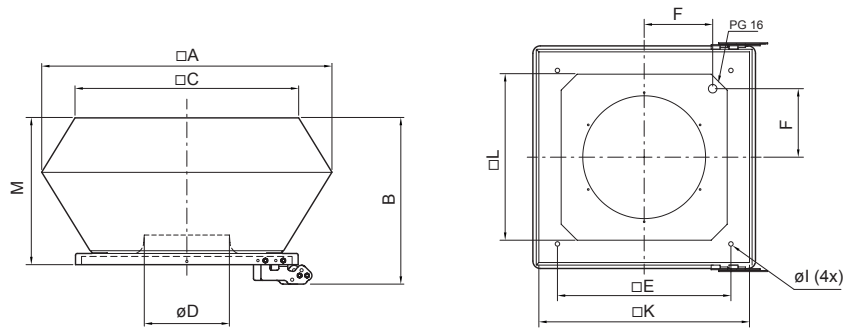
patrz str. 95-99

\* Zgodnie z Dyrektywą 2009/125 / WE, Rozporządzenie 1253/2014, każdy wentylator musi być zainstalowany z regulatorem. Wentylatory przeciwybuchowe wyłącznie z U-EK230E EX. Regulator musi być zamontowany poza strefą EX

## Charakterystyki



## Wymiary



DVEX	A	B	C	ØD	E	F	Øl	K	L	M
DVEX 315	560	382	470	192	330	146	12	406	304	330
DVEX 355	720	442	618	226	450	199	12	566	466	390
DVEX 400	720	442	618	255	450	199	12	566	466	390
DVEX 450	900	517	730	289	535	237	12	636	490	465
DVEX 560	1150	-	955	364	750	293	12	939	-	560
DVEX 630	1150	-	955	410	750	293	12	939	-	560

Wartości w mm

## DVV-EX

Wentylator dachowy o dużej wydajności



### Wydajność do 45 000 m<sup>3</sup>/h

- Certyfikat ATEX Directive 94/9/EC
- Puszka podłączeniowa EX zamontowana na obudowie wentylatora
- IEC-Ex d silnik standardowy
- Zabezpieczenie silnika typu PTC
- Akcesoria: Hauba akustycznie izolowana

### Dane techniczne

DVV-EX	Jedn.	DVV-EX 560D4-XS	DVV-EX 560D4-XL	DVV-EX 560D6-XS	DVV-EX 560D6-XL	DVV-EX 560D4-XM	DVV-EX 630D4-XL
Indeks		95416	95417	95418	95419	95433	95420
Napięcie/ Częstotliwość	V/50Hz	400-3	400-3	400-3	400-3	400-3	400-3
Moc nominalna (P1)	W	1349	851	521	851	1850	5667
Prąd	A	2,4	1,8	1,5	1,8	3,4	9,9
Prąd rozruchu	A	11,5	7,8	7,8	7,8	17,7	55,1
Wydajność maksymalna	m <sup>3</sup> /h	7900	7100	5350	7100	10200	19345
Ilość obrotów	min <sup>-1</sup>	1415	947	915	947	1419	1448
Zakres temp. pracy, zewn. i czynnika	°C	od -20 do 40	od -20 do 40	od -20 do 40	od -20 do 40	od -20 do 40	od -20 do 40
L <sub>p</sub> z odległości 4 m (Q1)	dB(A)	66	59	56	59	68	75
L <sub>p</sub> z odległości 10 m (Q1)	dB(A)	59	52	49	52	61	69
Masa	kg	103	103	103	103	106	183
Klasa izolacji		F	F	F	F	F	F
Klasa zamknięcia silnika	IP	55	55	55	55	55	55
Oznaczenie ATEX		II 2G c Ex d IIB T4					
Schemat elektryczny		33	33	33	33	33	33

patrz str. 95-99

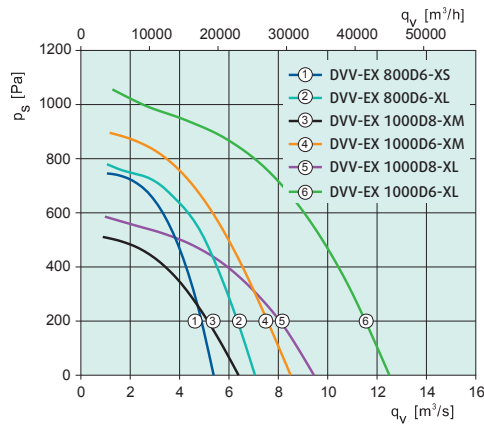
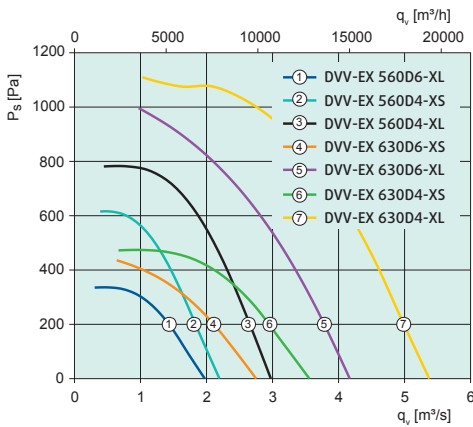
DVV-EX	Jedn.	DVV-EX 630D6-XL	DVV-EX 630D4-XS	DVV-EX 630D6-XS	DVV-EX 630D4-XM	DVV-EX 800D6-XS	DVV-EX 800D8-XS
Indeks		95421	95422	95423	95424	95425	95426
Napięcie/ Częstotliwość	V/50Hz	400-3	400-3	400-3	400-3	400-3	400-3
Moc nominalna (P1)	W	1842	3773	1193	4507	3377	1491
Prąd	A	3,6	6,6	2,6	8,0	6,5	3,57
Prąd rozruchu	A	-	32,5	-	50,6	41,6	17,8
Wydajność maksymalna	m <sup>3</sup> /h	12780	15000	9900	17000	19370	14500
Ilość obrotów	min <sup>-1</sup>	946	1424	950	1444	966	718
Zakres temp. pracy, zewn. i czynnika	°C	od -20 do 40	od -20 do 40	od -20 do 40	od -20 do 40	od -20 do 40	od -20 do 40
L <sub>p</sub> z odległości 4 m (Q1)	dB(A)	64	71	61	73	66	59
L <sub>p</sub> z odległości 10 m (Q1)	dB(A)	58	63	53	66	60	53
Masa	kg	145	145	134	159	260	236
Klasa izolacji		F	F	F	F	F	F
Klasa zamknięcia silnika	IP	55	55	55	55	55	55
Oznaczenie ATEX		II 2G c Ex d IIB T4					
Schemat elektryczny		33	33	33	33	33	33

patrz str. 95-99

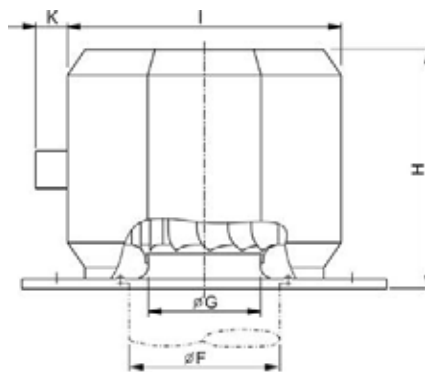
DVV-EX	Jedn.	DVV-EX 800D6-XL	DVV-EX 800D8-XL	DVV-EX 1000D6-XL	DVV-EX 1000D8-XL	DVV-EX 1000D6-XM	DVV-EX 1000D8-XM
Indeks		95427	95428	95429	95430	95431	95432
Napięcie/ Częstotliwość	V/50Hz	400-3	400-3	400-3	400-3	400-3	400-3
Moc nominalna (P1)	W	5141	2221	10368	4594	5860	2517
Prąd	A	9,9	4,7	18,7	9,0	12,1	6,7
Prąd rozruchu	A	72,0	23,7	-	48,0	106,0	48,0
Wydajność maksymalna	m <sup>3</sup> /h	25400	18800	45000	34000	30600	23000
Ilość obrotów	min <sup>-1</sup>	966	717	964	727	980	741
Zakres temp. pracy, zewn. i czynnika	°C	od -20 do 40	od -20 do 40	od -20 do 40	od -20 do 40	od -20 do 40	od -20 do 40
L <sub>p</sub> z odległości 4 m (Q1)	dB(A)	71	65	74	66	73	65
L <sub>p</sub> z odległości 10 m (Q1)	dB(A)	64	57	66	58	65	57
Masa	kg	274	257	405	369	379	364
Klasa izolacji		F	F	F	F	F	F
Klasa zamknięcia silnika	IP	55	55	55	55	55	55
Oznaczenie ATEX		II 2G c Ex d IIB T4					
Schemat elektryczny		33	33	33	33	33	33

patrz str. 95-99

### Charakterystyki



### Wymiary



DVV-EX	A	B	C	ØF	ØG	H	I	K	ØD1	ØD2	N X M
560	750	939	943	560	361	990	892	90	620	14	12xM8
630	840	1035	1039	630	451	964	1100	90	690	14	12xM8
800	1050	1251	1255	800	581	1105	1350	90	860	14	16xM8
1000	1050	1251	1255	800	675	1490	1500	90	860	14	16xM8

Wartości w mm

# AW-EX

## Wentylator osiowy ścienny EX



### Wydajność do 10 940 m<sup>3</sup>/h

- Certyfikat ATEX Dyrektywa 94/9/WE
- Puszka podłączeniowa EX zamontowana na obudowie wentylatora
- IEC-Ex d silnik standardowy
- Zabezpieczenie silnika typu PTC
- Montaż ścienny

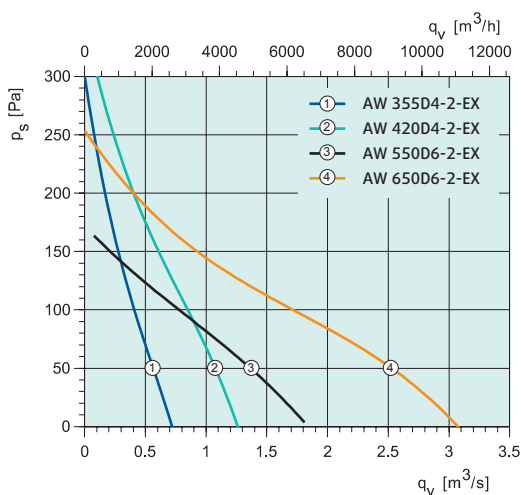
### Dane techniczne

AW-EX	Jedn.	AW 355 D4-2-EX	AW 420D4-2-EX	AW 550D6-2-EX	AW 650D6-2-EX
Indeks		5969	5970	5971	5972
Napięcie/ Częstotliwość	V/50Hz	400-3	400-3	400-3	400-3
Moc nominalna (P1)	W	286	536	579	1077
Prąd	A	0,493	0,943	1,15	1,78
Wydajność maksymalna	m <sup>3</sup> /h	2592	4662	6628	10940
Ilość obrotów	min <sup>-1</sup>	1341	1269	697	790
Temperatura max. czynnika	°C	40	40	40	40
*podczas regulacji prędkości	°C	40	40	40	40
L <sub>p</sub> z odległości 3 m (20m <sup>2</sup> Sabine)	dB(A)	61,7	69,2	67,2	71,7
Masa	kg	9	10	13	20
Klasa izolacji		F	F	F	F
Klasa zamknięcia silnika	IP	44	44	44	44
Oznaczenie ATEX		II 2G c Ex e IIB T4	II 2G c Ex e IIB T4	II 2G c Ex e IIB T3	II 2G c Ex e IIB T3
Regulator, 5-stopniowy		RTRD 2 *	RTRD 2 *	RTRD 2 *	RTRD 2 *
Regulator, 5-stopniowy, wysokie/niskie		RTRDU 2 *	RTRDU 2 *	RTRDU 2 *	RTRDU 2 *
Schemat elektryczny		12	12	12	12

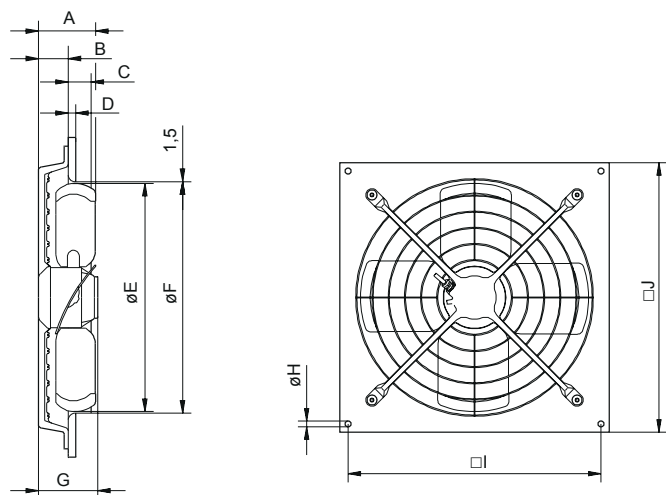
patrz str. 95-99

\* Zgodnie z Dyrektywą 2009/125 / WE, Rozporządzenie 1253/2014, każdy wentylator musi być zainstalowany z regulatorem. Wentylatory przeciwybuchowe wyłącznie z U-EK230E EX. Regulator musi być zamontowany poza strefą EX

### Charakterystyki



### Wymiary



AW-EX	A	B	C	D	ØE	ØF	G	ØH	I	J
355 D4-2-EX	138	48	70	16	350,5	356	125	12	385	423
420 D4-2-EX	138	71	70	16	419	426	125	14,5	460	503
550 D6-2-EX	138	72	55	18	551	558	143	14,5	610	650
650 D6-2-EX	162	66	78	18	651	658	161	14,5	730	770

Wartości w mm

# AXC-EX

## Wentylator osiowy średniociśnieniowy EX



### Wydajność do 52 070 m<sup>3</sup>/h

- Aerodynamiczny profil łopat wirnika
- Zaślepka inspekcyjna kierunku obrotów koła wirnikowego
- Puszka podłączeniowa Ex e
- Pierścień antyiskrzący wykonany z aluminium
- Zabezpieczenie silnika typu PTC
- Rozmiary kołnierzy przyłączeniowych zgodne z Eurovent 1/2

### Dane techniczne

AXC-EX	Jedn.	355-7/32°-4	355-7/12°-4	400-7/32°-4	400-7/14°-4	450-7/24°-2	450-7/32°-4
Indeks		33007	35758	33008	35759	33001	33009
Napięcie/ Częstotliwość	V/50Hz	415~3	415~3	415~3	415~3	415~3	415~3
Moc nominalna (P1)	W	225	177	337	234	2532	473
Prąd rozruchu	A	3,9	3,9	3,9	3,9	26,2	6,8
Prąd	A	0,837	1,797	0,845	0,8	4,81	1,16
Wydajność maksymalna	m <sup>3</sup> /h	3312	1372	4615	2354	10130	6476
Ilość obrotów	min <sup>-1</sup>	1471	1488	1461	1476	2924	1441
Zakres temp. pracy, zewn. i czynnika	°C	od -20 do 40	od -20 do 40	od -20 do 40	od -20 do 40	od -20 do 40	od -20 do 40
Masa	kg	40	30	75	34	63	55
Klasa izolacji		F	F	F	F	F	F
Klasa zamknięcia silnika	IP	55	55	55	55	55	55
Oznaczenie ATEX		II 2G c Ex d IIC T4					
Schemat elektryczny		35	35	35	35	35	35

patrz str. 95-99

AXC-EX	Jedn.	450-7/17°-2	450-7/28°-2	450-7/14°-4	500-9/16°-2	500-9/22°-4	500-9/26°-2
Indeks		35760	35761	35762	33002	33010	33003
Napięcie/ Częstotliwość	V/50Hz	415~3	415~3	415~3	415~3	415~3	415~3
Moc nominalna (P1)	W	1400	2757	225	3396	546	4753
Prąd rozruchu	A	19,8	35,1	6,8	35,1	6,8	64,8
Prąd	A	2,44	5,52	0,894	5,61	1,21	7,87
Wydajność maksymalna	m <sup>3</sup> /h	7614	11365	3301	9994	6314	14519
Ilość obrotów	min <sup>-1</sup>	2911	2934	1481	2905	1428	2945
Zakres temp. pracy, zewn. i czynnika	°C	od -20 do 40	od -20 do 40	od -20 do 40	od -20 do 40	od -20 do 40	od -20 do 40
Masa	kg	62	77	62	82	65	130
Klasa izolacji		F	F	F	F	F	F
Klasa zamknięcia silnika	IP	55	55	55	55	55	55
Oznaczenie ATEX		II 2G c Ex d IIC T4					
Schemat elektryczny		35	35	35	34	35	34

patrz str. 95-99

AXC-EX	Jedn.	500-9/28°-4	500-9/36°-2	560-9/18°-2	560-9/24°-2	560-9/20°-4	560-9/26°-4
Indeks		33011	35763	33004	33005	33012	33013
Napięcie/ Częstotliwość	V/50Hz	415~3	415~3	415~3	415~3	415~3	415~3
Moc nominalna (P1)	W	662	7323	5502	6977	779	1088
Prąd rozruchu	A	8,4	96	64,8	96	8,4	11,6
Prąd	A	1,55	11,8	8,76	11,5	1,68	2,04
Wydajność maksymalna	m <sup>3</sup> /h	8032	18616	16254	19534	8860	11434
Ilość obrotów	min <sup>-1</sup>	1439	2934	2932	2944	1428	1434
Zakres temp. pracy, zewn. i czynnika	°C	od -20 do 40	od -20 do 40	od -20 do 40	od -20 do 40	od -20 do 40	od -20 do 40
Masa	kg	65	135	155	155	90	93
Klasa izolacji		F	F	F	F	F	F
Klasa zamknięcia silnika	IP	55	55	55	55	55	55
Oznaczenie ATEX		II 2G c Ex d IIC T4					
Schemat elektryczny		35	35	34	34	35	35

patrz str. 95-99



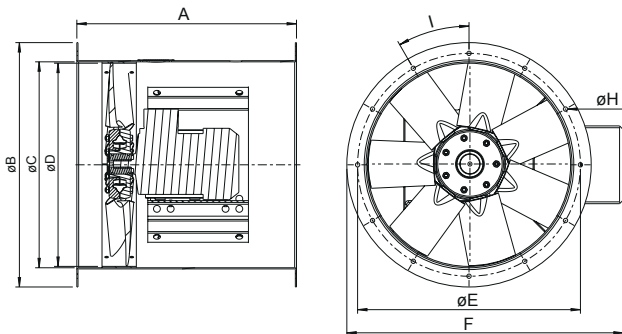
AXC-EX	Jedn.	560-9/30°-2	630-9/16°-2	630-9/18°-4	630-9/30°-4	630-9/20°-2	710-9/30°-4
Indeks		35764	33006	33014	33015	35765	33016
Napięcie/ Częstotliwość	V/50Hz	415-3	415-3	415-3	415-3	415-3	415-3
Moc nominalna (P1)	W	7441	7862	1156	2181	9132	3360
Prąd rozruchu	A	140	96	11,6	32,6	140	51,5
Prąd	A	14,8	12,6	2,15	4,69	17,4	6,03
Wydajność maksymalna	m <sup>3</sup> /h	23857	22230	12395	18500	25672	24102
Ilość obrotów	min <sup>-1</sup>	2972	2936	1429	1465	2970	1457
Zakres temp. pracy, zewn. i czynnika	°C	od -20 do +40	od -20 do +40	od -20 do +40	od -20 do +40	od -20 do +40	od -20 do +40
Masa	kg	167	155	95	105	169	130
Klasa izolacji		F	F	F	F	F	F
Klasa zamknięcia silnika	IP	55	55	55	55	55	55
Oznaczenie ATEX		II 2G c Ex d IIC T4					
Schemat elektryczny		34	34	35	35	34	34

patrz str. 95-99

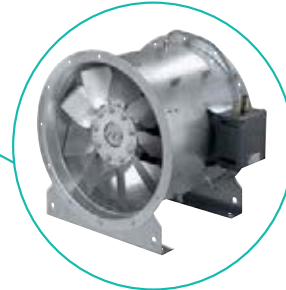
AXC-EX	Jedn.	710-9/26°-4	800-9/18°-4	800-9/28°-4	900-10/18°-4	900-10/26°-4	900-10/30°-4
Indeks		35766	33017	33018	33019	33020	35767
Napięcie/ Częstotliwość	V/50Hz	415-3	415-3	415-3	415-3	415-3	415-3
Moc nominalna (P1)	W	3101	2716	5339	6212	11964	12052
Prąd rozruchu	A	23,1	51,5	92	92	143	223
Prąd	A	5,31	5,27	11,8	12,5	16,7	22,4
Wydajność maksymalna	m <sup>3</sup> /h	22529	23638	32774	36000	44568	52070
Ilość obrotów	min <sup>-1</sup>	1398	1467	1480	1476	1479	1478
Zakres temp. pracy, zewn. i czynnika	°C	od -20 do +40	od -20 do +40	od -20 do +40	od -20 do +40	od -20 do +40	od -20 do +40
Masa	kg	106	130	158	255	330	320
Klasa izolacji		F	F	F	F	F	F
Klasa zamknięcia silnika	IP	55	55	55	55	55	55
Oznaczenie ATEX		II 2G c Ex d IIC T4					
Schemat elektryczny		35	35	35	34	34	34

patrz str. 95-99

## Wymiary



## AXC-EX



Charakterystyki dostępne są na naszej stronie internetowej [www.systemair.pl](http://www.systemair.pl) w zakładce program doboru.

AXC-EX	A	Ø B	Ø C	Ø D	Ø E	F	Ø H	I
AXC-EX 355	375	435	355	343	395	500	10	8 x 45°
AXC-EX 400	450	480	400	387	450	550	12	8 x 45°
AXC-EX 450	500	530	450	436	500	605	12	8 x 45°
AXC-EX 500	540	590	500	486	560	659	12	12 x 30°
AXC-EX 560	750	650	560	546	620	730	12	12 x 30°
AXC-EX 630	500	720	630	614	690	800	12	12 x 30°
AXC-EX 710	500	800	710	693	770	880	12	12 x 22,5°
AXC-EX 800	500	890	800	783	860	975	12	16 x 22,5°
AXC-EX 900	640	1005	900	875	970	1075	15	16 x 22,5°

Wartości w mm

# AXCBF-EX

Wentylator osiowy EX o przepływie rozwidlonym



Wydajność do 21 164 m<sup>3</sup>/h

- Aerodynamiczny profil łopatek wirnika
- Puszka podłączeniowa Ex e
- Pierścień antyiskrzący wykonany z aluminium
- Zabezpieczenie silnika typu PTC
- Rozmiary kołnierzy przyłączeniowych zgodne z Eurovent 1/2

## Dane techniczne

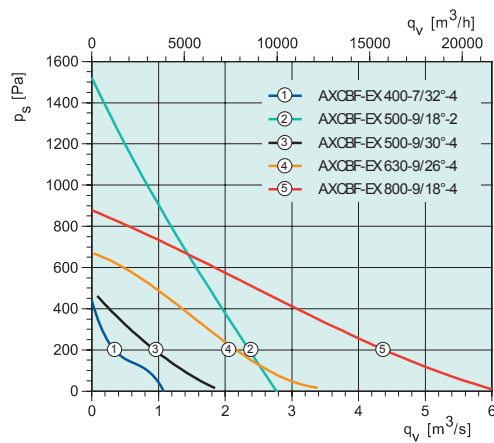
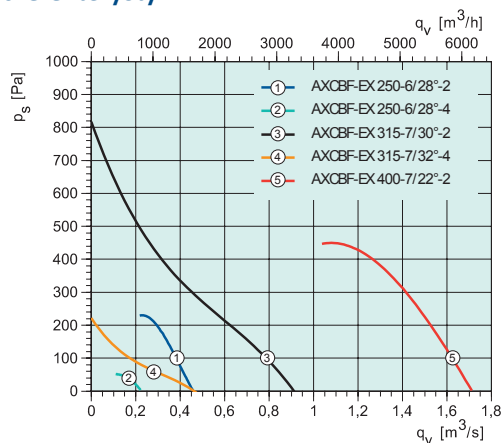
AXCBF-EX	Jedn.	250-6/28°-2	250-6/28°-4	315-7/30°-2	315-7/32°-4	400-7/22°-2
Indeks		33021	33025	33022	33026	33023
Napięcie/ Częstotliwość	V/50Hz	415~3	415~3	415~3	415~3	415~3
Moc nominalna (P1)	W	309	93,4	693	155	1911
Prąd rozruchu	A	4,5	2,9	8,4	2,9	26,2
Prąd	A	0,79	0,563	1,43	0,609	3,16
Wydajność maksymalna	m <sup>3</sup> /h	1667	810	3280	1652	6160
Ilość obrotów	min <sup>-1</sup>	2916	1487	2885	1476	2918
Zakres temp. pracy, zewn. i czynnika	°C	od -20 do 40	od -20 do 40	od -20 do 40	od -20 do 40	od -20 do 40
Masa	kg	34,1	30	45,5	38,6	64
Klasa izolacji		F	F	F	F	F
Klasa zamknięcia silnika	IP	55	55	55	55	55
Oznaczenie ATEX		II 2G c Ex d IIC T4				
Schemat elektryczny		35	35	35	35	35

patrz str. 95-99

AXCBF-EX	Jedn.	400-7/32°-4	500-9/20°-2	500-9/30°-4	630-9/26°-4	800-9/18°-4
Indeks		33027	33024	33028	33029	33030
Napięcie/ Częstotliwość	V/50Hz	415~3	415~3	415~3	415~3	415~3
Moc nominalna (P1)	W	444	3054	863	2187	3403
Prąd rozruchu	A	6,8	26,2	11,6	23,4	51,6
Prąd	A	1,1	4,78	1,85	4,27	6,02
Wydajność maksymalna	m <sup>3</sup> /h	3884	9756	6674	12236	21164
Ilość obrotów	min <sup>-1</sup>	1444	2840	1450	1459	1457
Zakres temp. pracy, zewn. i czynnika	°C	od -20 do 40	od -20 do 40	od -20 do 40	od -20 do 40	od -20 do 40
Masa	kg	59	85	82,7	112	196
Klasa izolacji		F	F	F	F	F
Klasa zamknięcia silnika	IP	55	55	55	55	55
Oznaczenie ATEX		II 2G c Ex d IIC T4				
Schemat elektryczny		35	35	35	35	35

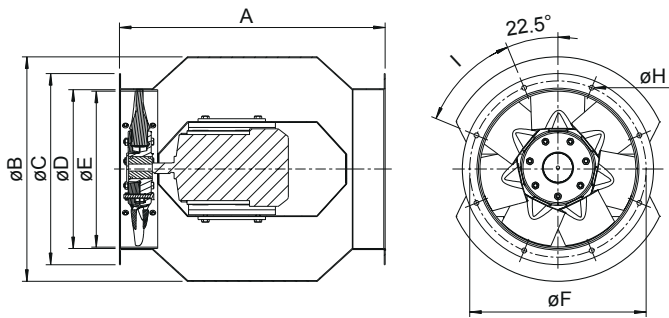
patrz str. 95-99

## Charakterystyki

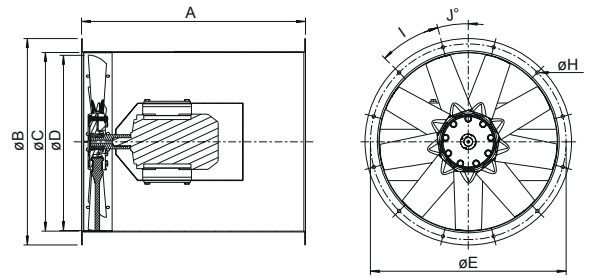


## Wymiary

AXCBF-EX 250 - AXCBF-EX 500



AXCBF-EX 630 - AXCBF-EX 800



AXCBF-EX	A	Ø B	Ø C	Ø D	Ø E	Ø F	Ø H	I	J
AXCBF-EX 250	535	448	328	250	238	280	10	4 X 90°	-
AXCBF-EX 315	535	452	385	315	303	355	10	8 X 45°	-
AXCBF-EX 400	625	585	480	400	387	450	10	8 X 45°	-
AXCBF-EX 500	660	695	590	500	486	560	12	12 X 30°	-
AXCBF-EX 630	790	728	630	614	690	-	12	12 X 30°	15
AXCBF-EX 800	880	890	800	783	860	-	12	16 X 22,5°	11,25

Wartości w mm

# BF - CBF

## Wentylatory łazienkowe



BF

CBF

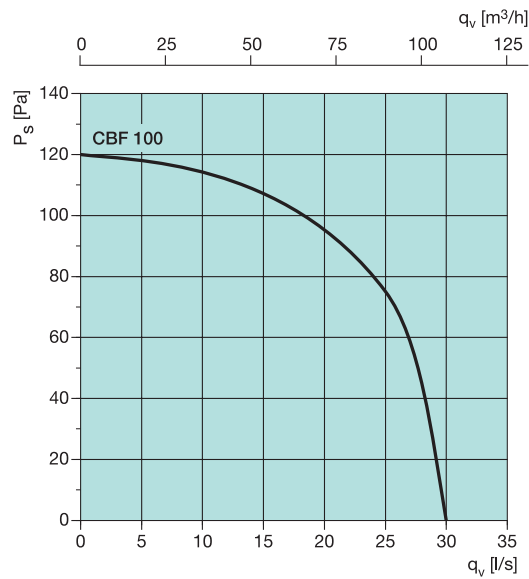
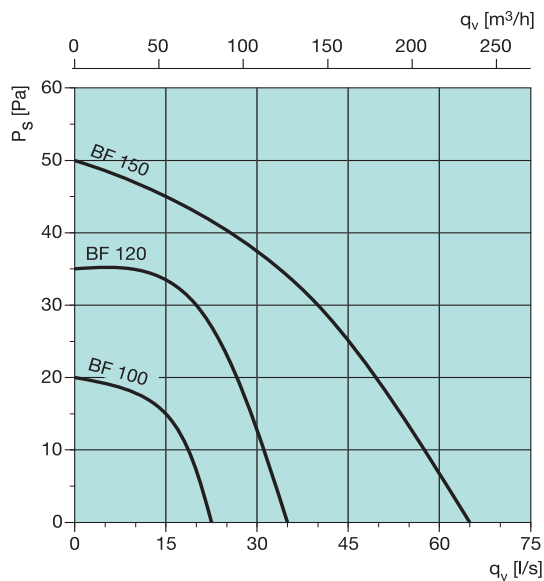
### Wydajność do 231 m<sup>3</sup>/h

- Zastosowanie w łazienkach, kuchni i innych pomieszczeniach
- Dostępne w kilku wersjach
  - standard: S
  - opóźnienie czasowe: T
  - higrostat i opóźnienie czasowe: TH
- Zabudowa ścienna lub sufitowa

### Dane techniczne

BF - CBF	Jedn.	BF 100	BF 120	BF 150	CBF 100L
Indeks S		5950	5951	5952	5959
Indeks T		5953	5954	5955	5960
Indeks TH		5956	5957	5958	5961
Napięcie/ Częstotliwość	V/50Hz	230	230	230	230
Moc nominalna	W	14,8	13,9	30,8	19,1
Ilość obrotów	min <sup>-1</sup>	2468	2198	2253	2403
Wydajność maksymalna	m <sup>3</sup> /h	68,8	82,8	231	105
L <sub>p</sub> z odległości 1,5 m	dB(A)	45	48	54	52

### Charakterystyki



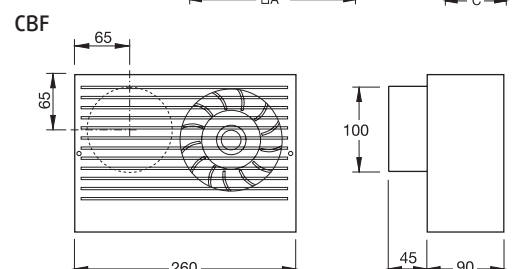
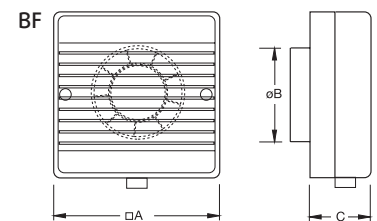
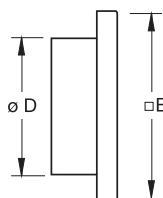
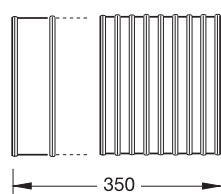
### Wymiary

BF	A	Ø B	C	BVK (zestaw ścienny)	E	Ø D
100	163	98	60	100	140	100
120	182	118	40	120	160	125
150	203	150	81	150	180	150

Wartości w mm

Wartości w mm

#### BVK (zestaw ścienny)



# IF

## Wentylator łazienkowy kanałowy



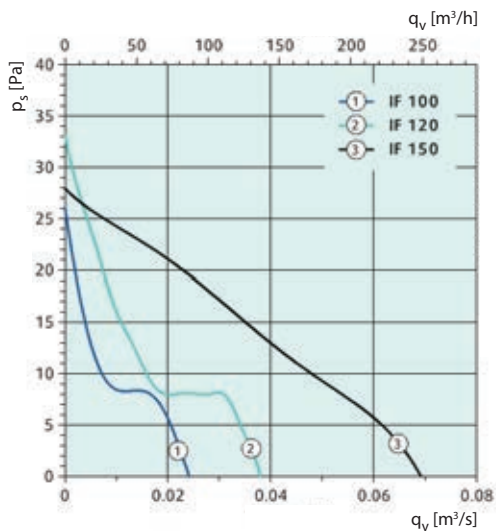
### Wydajność do 240 m<sup>3</sup>/h

- Zastosowanie w łazienkach i toaletach
- Wykonane z odpornego na uderzenia tworzywa ABS
- Montaż kanałowy

### Dane techniczne

IF	Jedn.	100	120	150
Indeks		5962	5963	5964
Napięcie/ Częstotliwość	V/50Hz	230	230	230
Moc nominalna	W	14	25	25
Ilość obrotów	min <sup>-1</sup>	2432	2000	2400
Wydajność maksymalna	m <sup>3</sup> /h	87,1	130	240
L <sub>p</sub> z odległości 1,5 m	dB(A)	41	41	40
Klasa zamknięcia silnika	IP	44	44	44

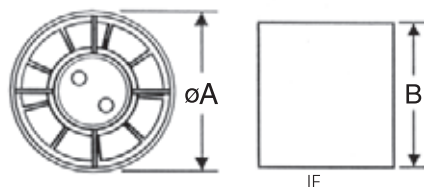
### Charakterystyki



### Wymiary

IF	Ø A	B
100	100	90
120	118	99
150	150	110

Wartości w mm



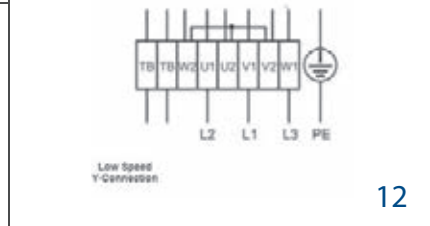
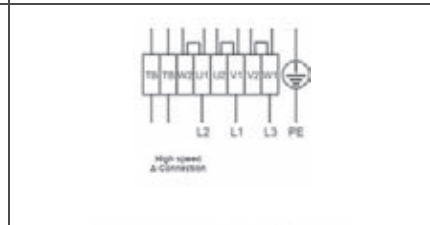
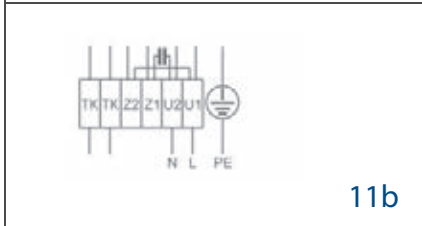
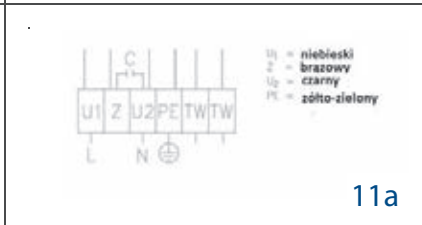
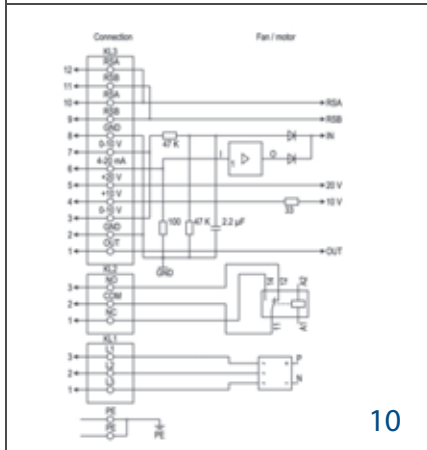
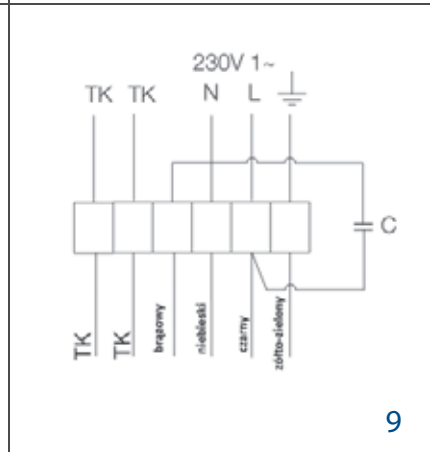
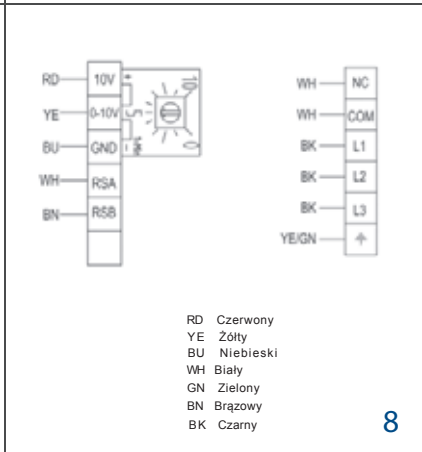
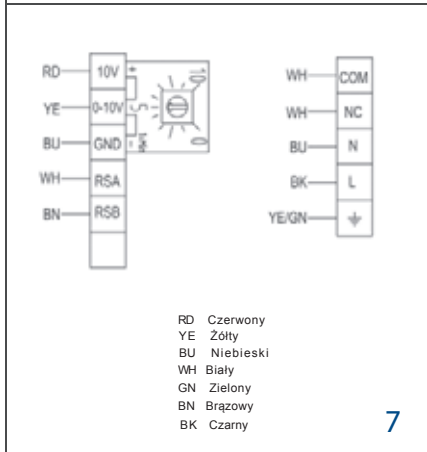
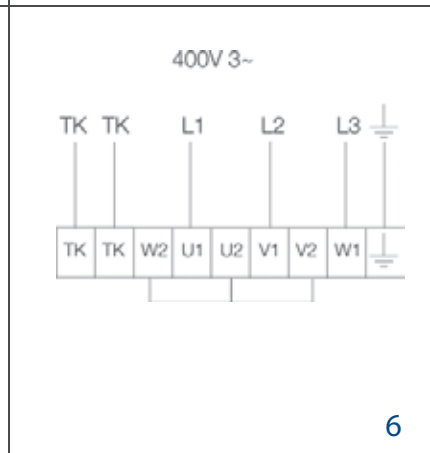
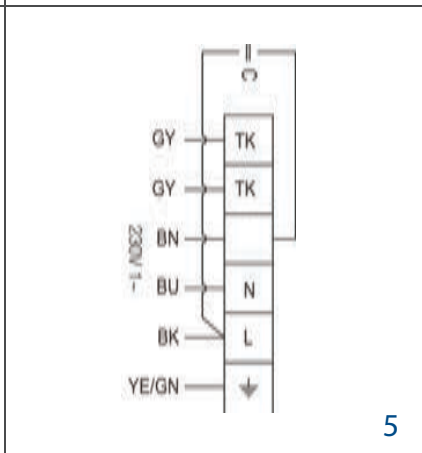
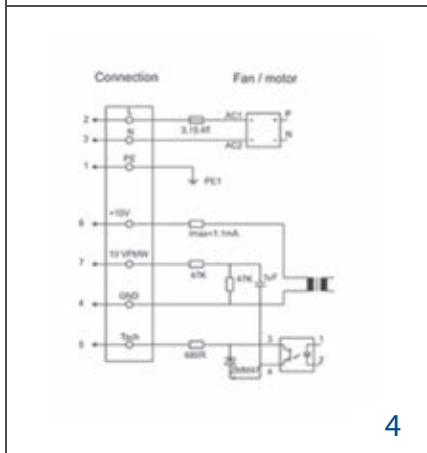
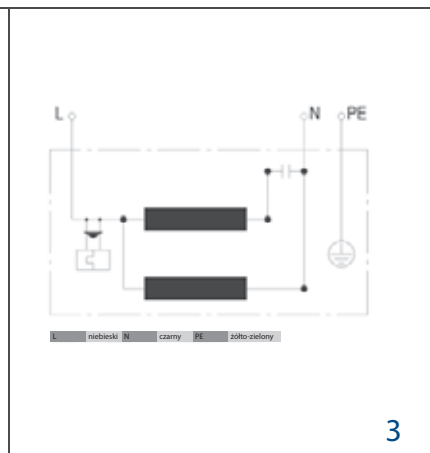
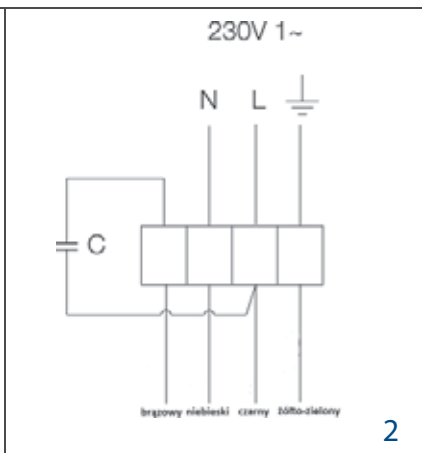
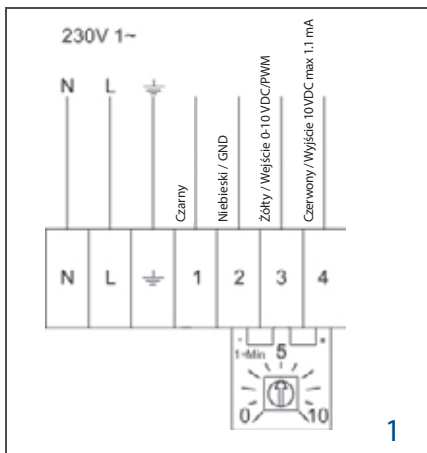
## Zalecenia firmy Systemair współpracy wentylatorów trójfazowych (3x400V) z przemiennikami częstotliwości

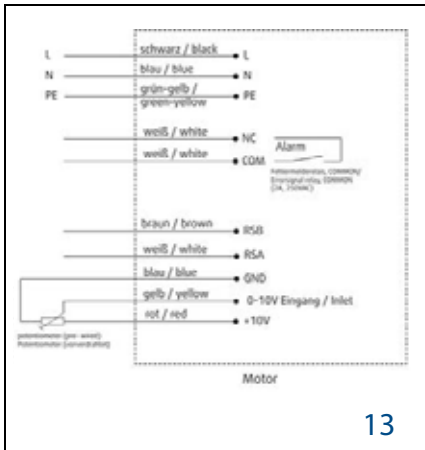
Przy doborze przemienników częstotliwości, filtrów wyjściowych należy uwzględnić dokumentację elementów składowych układu, warunki na obiekcie oraz wytyczne projektanta elektrycznego. Poniższą informację należy traktować jako sugestię stosowania odpowiednich przetwornic z wentylatorami Systemair.

	Przebiegnik częstotliwości zalecany przez Systemair			<b>Zabroniona</b> regulacja beztopniowa prędkości przebiegnikiem częstotliwości lub regulatorem tyrystorowym
	FC101/FC102, FRQ	FC101/FC102, FRQ-S		
	bez filtra sinus	filtr sinus na wszystkich fazach		
	Maksymalna długość przewodów od Wentylatora do Przebiegnika częstotliwości do 20 m.	Maksymalna długość przewodów od Wentylatora do Przebiegnika częstotliwości od 20 do 150 m.	Maksymalna długość przewodów od Wentylatora do Przebiegnika częstotliwości do 150 m.	
	Przewody ekranowane	Przewody ekranowane niewymagane	Przewody ekranowane niewymagane	
<b>Wentylatory regulowane napięciowo 3x400V, silniki z wirującą obudową</b>				
RS/RSI sileo				•
DHS/DVS/DVSI sileo				•
KT				•
PRI0315-500AC				•
AR/AW sileo				•
DHA sileo				•
<b>Wentylatory regulowane napięciowo 3x400V, silniki IEC P1 &lt;0,75kW</b>				
DVN/DVNI 355-400				•
MUB/T, MUB/T-S 315-400				•
PRF (DV)				•
KBT(DV)				•
KBR(DV)				•
AxZent (DV)				•
PRF(DV)				•
<b>Wentylatory z silnikami IEC 3x400V - IE2/IE3 P1&gt;0,75-90kW</b>				
DVN/DVNI	•	•		
MUB	•	•		
MUB/T, MUB/T-S	•	•		
KBT	•	•		
KBR	•	•		
KBR/F	•	•		
AxZent (IE2/IE3)	•	•		
DVV/120				•
DVV F400/600				•
DVG-H/V				•
PRF (IE2/3)	•	•		
DVP	•	•		
AXCBF	•	•		
AXC	•	•		
AXC-F	•	•		
AXR	•	•		
AXR-F	•	•		
<b>Wentylatory przeciwwybuchowe 3x400V ATEX silniki z ochroną ognioszczelną Ex(d)</b>				
DVV-EX				•
PRF-EX	•	•		
AXCBF-EX	•	•		
AXC-EX	•	•		
<b>Wentylatory przeciwwybuchowe 3~/400V ATEX silniki z ochroną podwyższoną Ex(e)</b>				
DVEX				•
AW-EX				•
KTEX				•

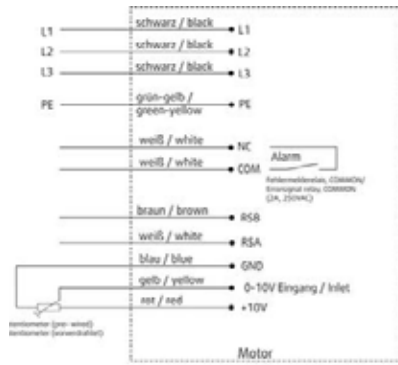


# Schematy elektryczne

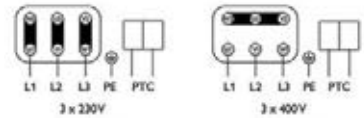




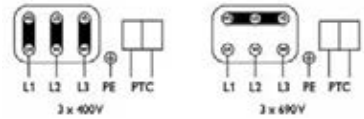
13



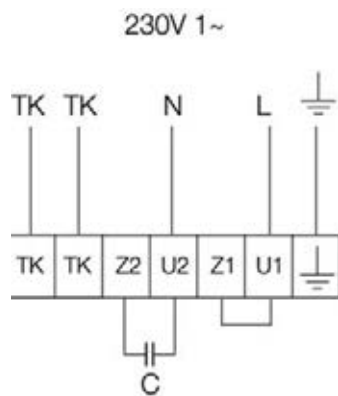
14



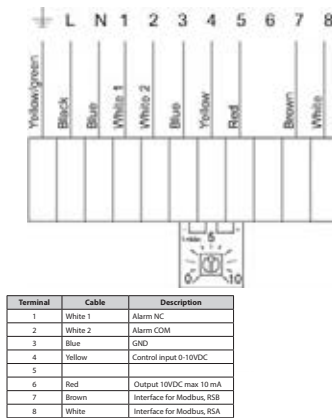
15a



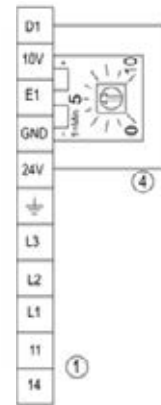
15b



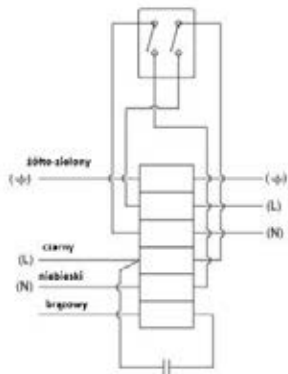
16



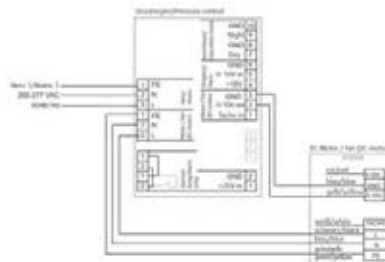
17



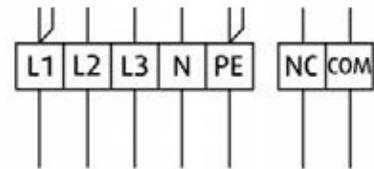
18



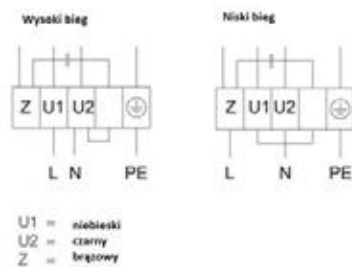
19



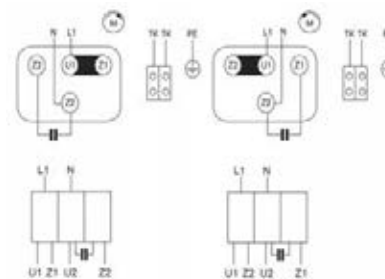
20



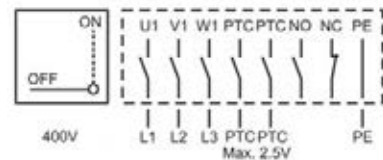
21



22

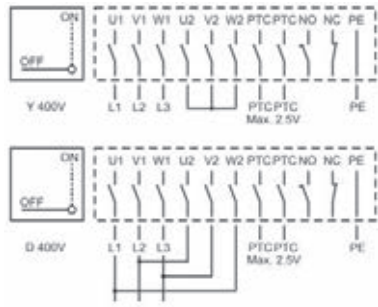


23

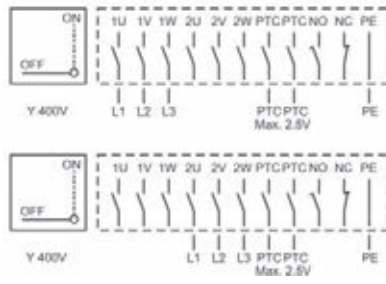


24

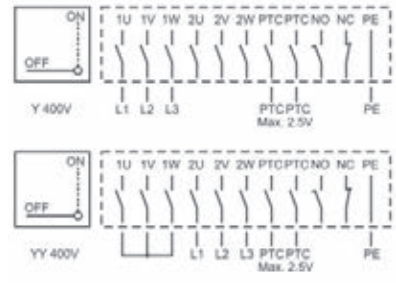




25



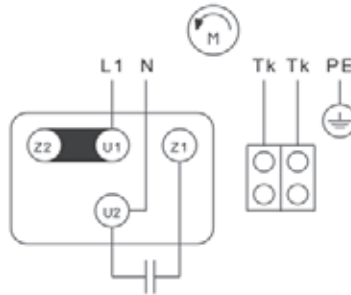
26



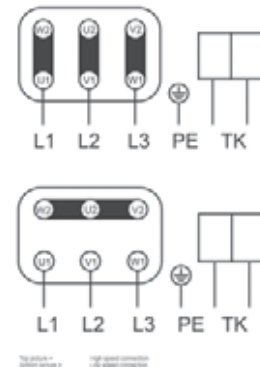
27



28



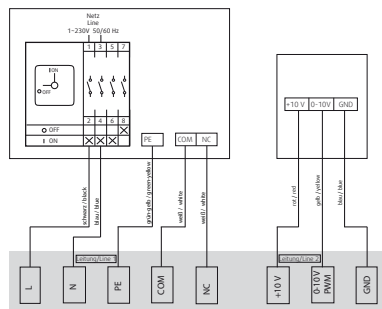
29



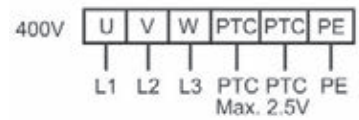
30



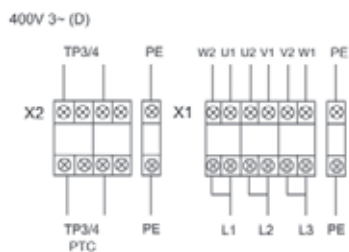
31



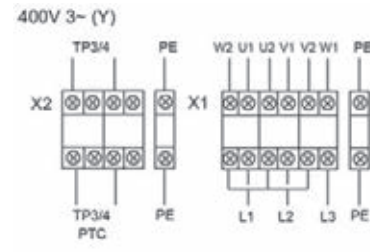
32



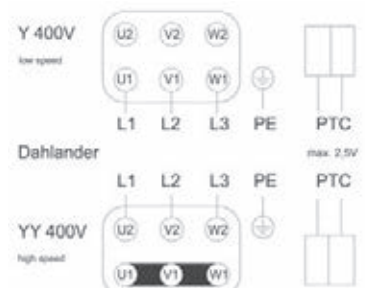
33



34

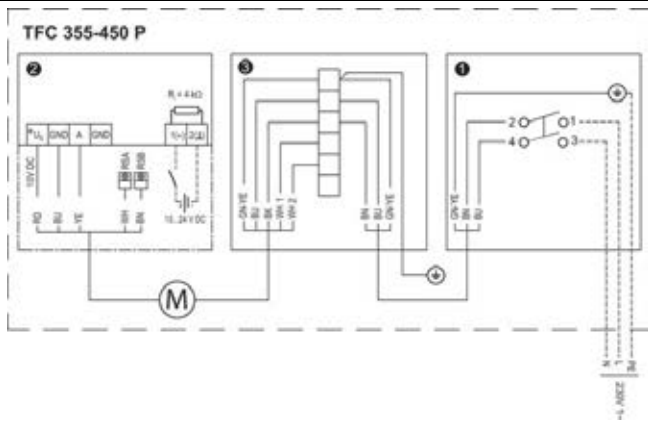


35

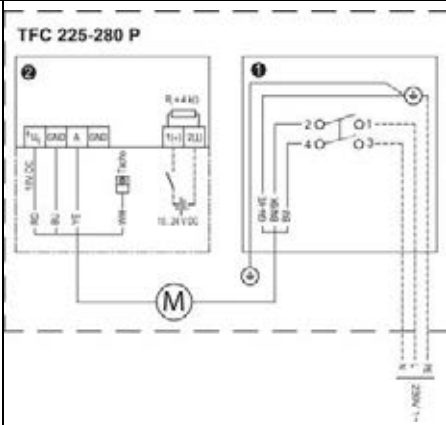


36

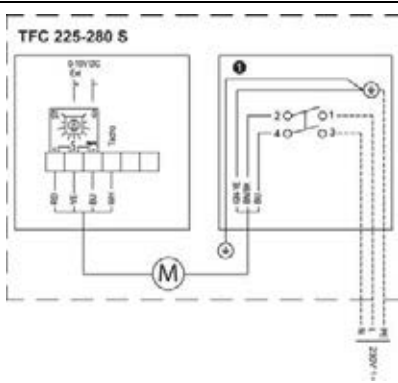
- 1 Wylłącznik serwisowy
- 2 Sterownie went.
- RD Czerwony
- YE Żółty
- BU Niebieski
- WH Biały
- GN Zielony
- BN Brązowy
- BK Czarny



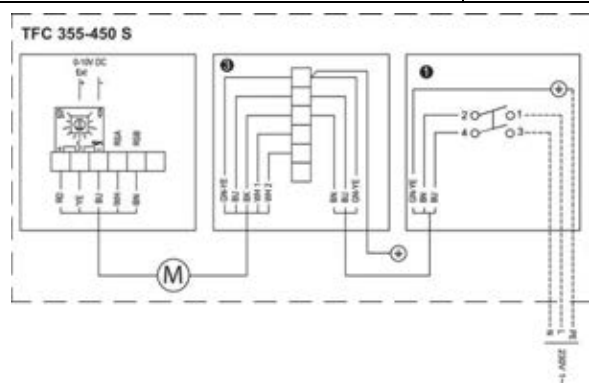
37



38

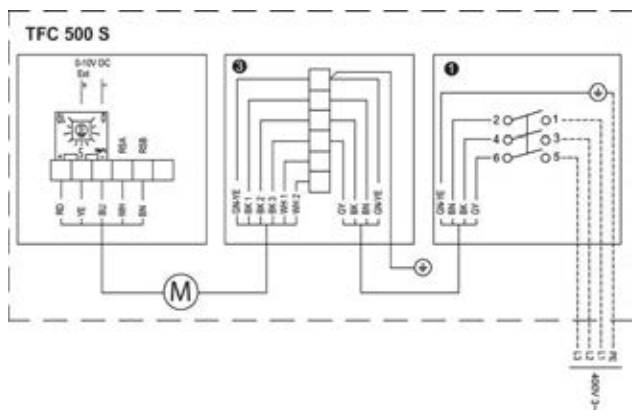


39

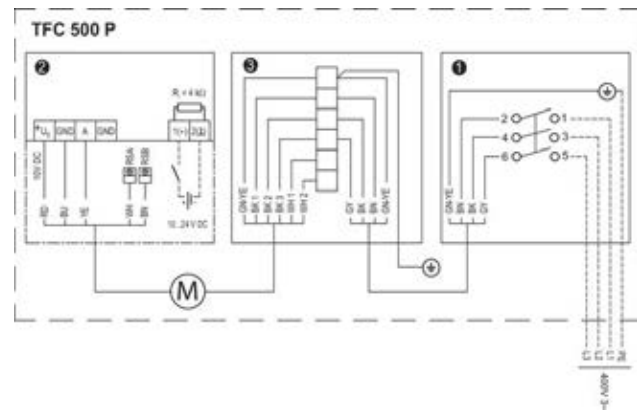


40

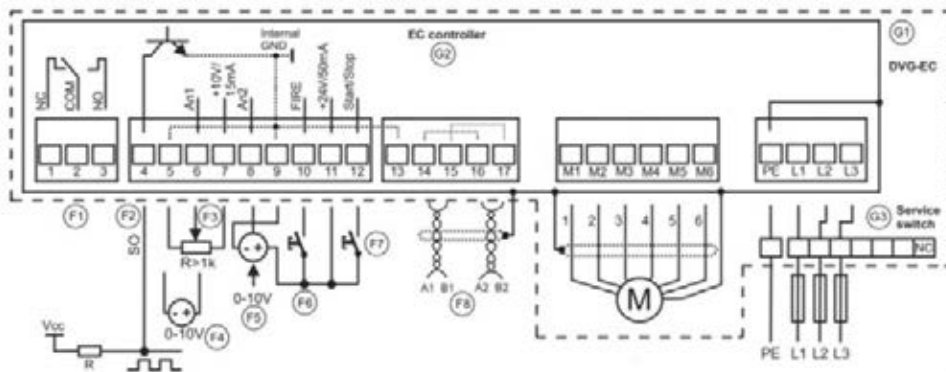
- 1 Wylłącznik serwisowy
- Ext Zewnętrzny
- RD Czerwony
- YE Żółty
- BU Niebieski
- WH Biały
- CY Szary
- GN Zielony
- BN Brązowy
- BK Czarny



41

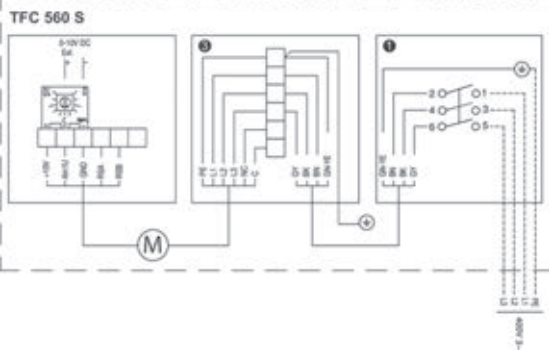


42

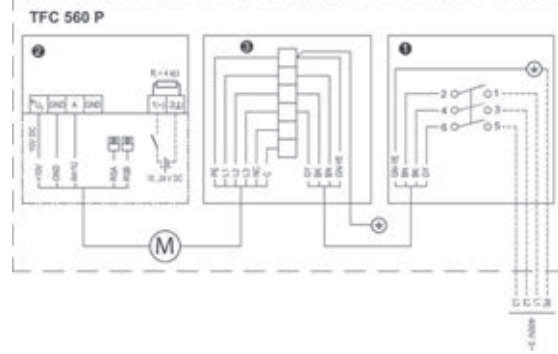


- | Symbol | Opis                           |
|--------|--------------------------------|
| G1     | Wentylator DVG-EC              |
| G2     | Sterownik EC                   |
| G3     | Wylłącznik serwisowy ON-OFF    |
| F1     | Przełącznik alarmowy           |
| F2     | Wyjście tacho                  |
| F3     | Potencjometr nastawczy         |
| F4     | Wejście analogowe 0-10V        |
| F5     | Czujnik zewnętrzny             |
| F6     | Tryb FIRE (rozwartry = FIRE)   |
| F7     | Start /Stop (rozwartry = stop) |
| F8     | Modbus                         |

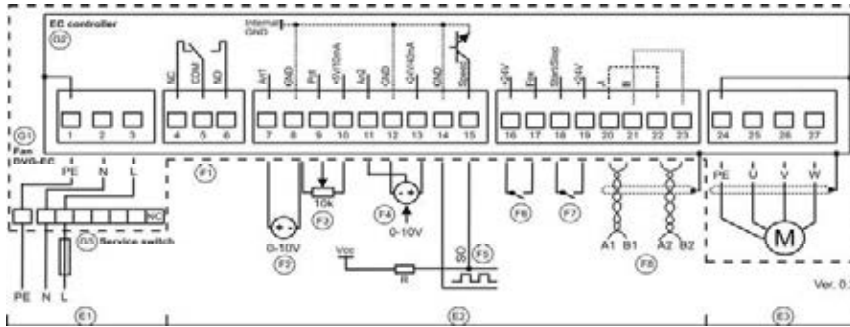
43



44



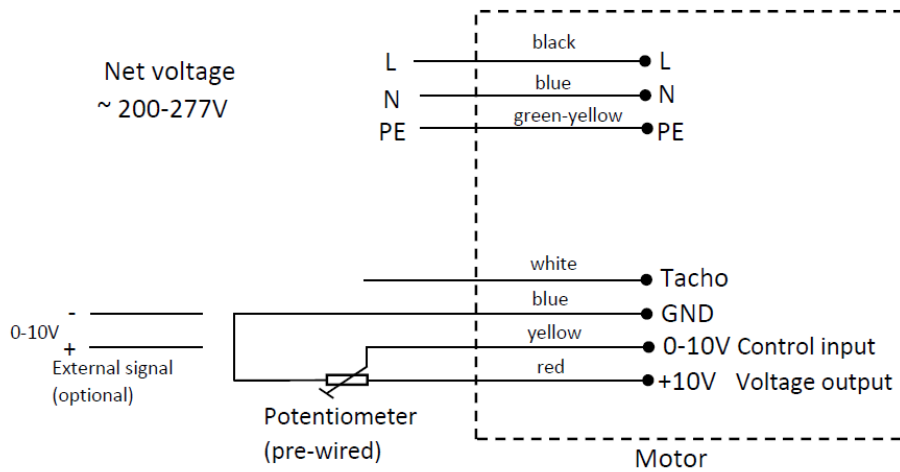
45



**Symbol Opis**

- G1** Wentylator DVG-EC
- G2** Sterownik EC
- G3** Wyłącznik serwisowy ON-OFF
- F1** Przełącznik alarmowy
- F2** Wyjście tacho
- F3** Potencjometr nastawczy
- F4** Wejście analogowe 0-10V
- F5** Czujnik zewnętrzny
- F6** Tryb FIRE (rozwartry = FIRE)
- F7** Start /Stop (rozwartry = stop)
- F8** Modbus

46



47

Systemair S.A.  
Al. Krakowska 169,  
Łazy k/Warszawy  
05-552 Wólka Kosowska

tel.: 22 703 50 00  
fax: 22 703 50 99

info@systemair.pl  
[www.systemair.pl](http://www.systemair.pl)

