

## System montażowy

### Opis:

System profili nośnych wraz z akcesoriami do podwieszania kanałów, urządzeń oraz wszelkiego wyposażenia systemów wentylacyjnych. Dostępne są w różnych wysokościach profilu i grubościach blachy oraz w różnych długościach. Do profili nośnych dostępny jest szereg akcesoriów montażowych jak stopki, podkładki łączne, złączki płaskie, złączki typ L, złączki typ Z, złączki typ U, złączki 3D, klamry zaciskowe, złączki ruchome, zaślepki czy amortyzatory.

### Profil nośny PN

#### PN-aaa-bbb-ccc-ddd

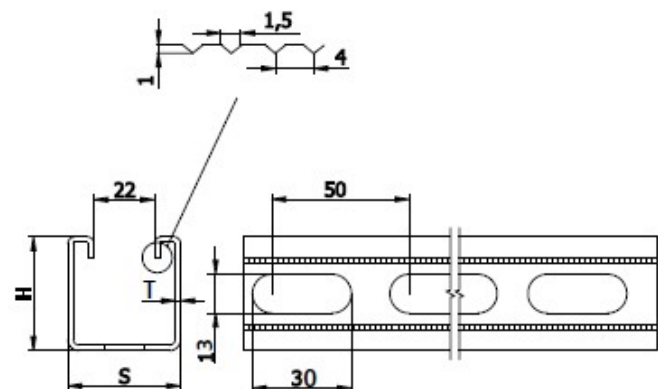
PN – typ produktu

aaa – szerokość w [mm]

bbb – wysokość w [mm]

ccc – grubość w [mm]

długość – wysokość w [mm]



### Wymiary

Kod	S [mm]	H [mm]	T [mm]	L [mm]
PN-30-20-1,5-0200	30	20	1,5	2,00
PN-30-20-1,5-0250	30	20	1,5	2,50
PN-30-20-1,5-0300	30	20	1,5	3,00
PN-30-20-1,5-0500	30	20	1,5	5,00
PN-30-20-1,75-0200	30	20	1,75	2,00
PN-30-20-1,75-0250	30	20	1,75	2,50
PN-30-20-1,75-0300	30	20	1,75	3,00
PN-30-20-1,75-0500	30	20	1,75	5,00
PN-30-30-1,5-0200	30	30	1,5	2,00
PN-30-30-1,5-0250	30	30	1,5	2,50
PN-30-30-1,5-0300	30	30	1,5	3,00
PN-30-30-1,5-0500	30	30	1,5	5,00
PN-30-30-1,75-0200	30	30	1,75	2,00
PN-30-30-1,75-0250	30	30	1,75	2,50
PN-30-30-1,75-0300	30	30	1,75	3,00
PN-30-30-1,75-0500	30	30	1,75	5,00
PN-41-21-2,0-0300	41	21	2,0	3,00
PN-41-21-2,0-0400	41	21	2,0	4,00
PN-41-21-2,0-0600	41	21	2,0	6,00
PN-41-21-2,5-0300	41	21	2,5	3,00
PN-41-21-2,5-0400	41	21	2,5	4,00
PN-41-21-2,5-0600	41	21	2,5	6,00
PN-41-41-2,0-0300	41	41	2,0	3,00
PN-41-41-2,0-0400	41	41	2,0	4,00
PN-41-41-2,0-0600	41	41	2,0	6,00
PN-41-41-2,5-0300	41	41	2,5	3,00
PN-41-41-2,5-0400	41	41	2,5	4,00
PN-41-41-2,5-0600	41	41	2,5	6,00