

Линзообразный клапан

IRIS



Предназначение

Дроссельные линзообразные клапаны IRIS предназначены для монтажа в круглых тягах приточных или вытяжных вентиляционных установок, для регулирования интенсивности течения воздуха при помощи плавного изменения диаметра внутреннего фланца. Рабочая температура (-20 до +80 °C).

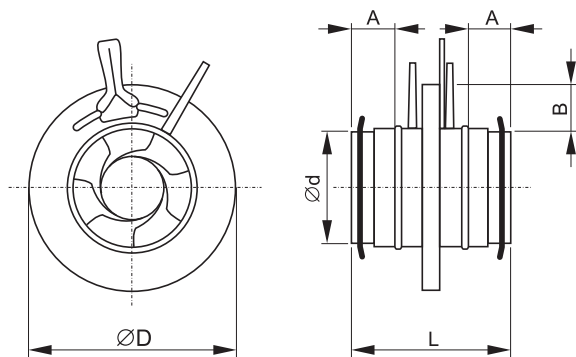
Материал

Дроссельные линзообразные клапаны изготавливаются из гальванизированной стали. Для регулирования внутреннего диаметра служит рычаг с блокирующими болтами.

Отделка

Патрубки линзообразного дроссельного клапана подобраны по размерам к внутренним размерам каналов, а плотность обеспечивают резиновые уплотнители.

Рекомендуется соблюдать прямые отрезки установки:
4 x d – перед дроссельным клапаном
1 x d – после дроссельного клапана.

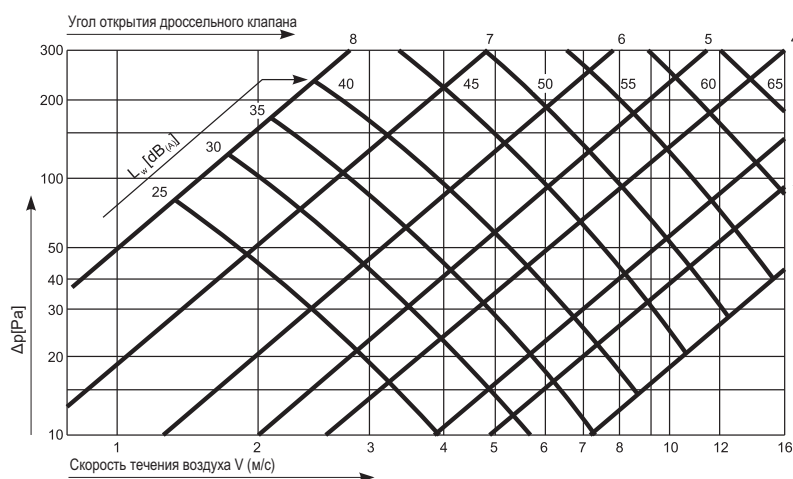


Size	Ød	ØD	L	A	B	Weight [kg]
80	79	125	110	30	22	0,5
100	99	165	110	30	32	0,6
125	124	210	110	30	42	0,9
160	159	230	110	30	35	1,1
200	199	285	110	30	42	1,6
250	249	335	135	40	42	2,1
315	314	410	135	40	47	3,5
400	398	525	190	60	62	6,4
500	498	655	170	50	77	9,6
630	628	815	170	50	92	15,6
800	798	1015	270	100	107	25,0

Общая информация

Номограмма I

Влияние скорости V и степени открытия дроссельного клапана на падение давления Δp и на уровень интенсивности звука.

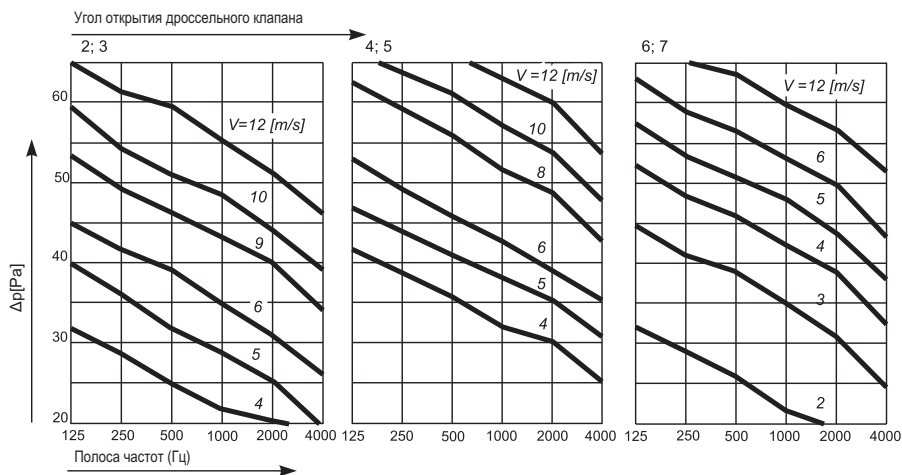


Обозначения:

- V [m/c] - скорость течения воздуха
- p [Па] - давление воздуха
- Δp [Па] - потеря полного давления
- α [°] - угол позиции щитка
- Lw [dB(A)] - уровень интенсивности звука для A=0,1 [м²]
- A [м²] - площадь поперечного сечения дроссельного клапана (площадь щитка)

Номограмма II

Характеристики интенсивности звука в зависимости от его частоты и степени открытия дроссельного клапана. Уровень открытия дроссельного клапана



На диаграммах представлены акустические данные для A = 0,1 (м²).

Для другой площади сечения дроссельных клапанов к прочитанным по диаграмме величинам нужно добавить поправку X по таблице:

A (м²)	0,005	0,01	0,02	0,05	0,1	0,2	0,3	0,4
X	+4	+2	+1	+1	-	-1	-2	-2

Принципы маркировки продукта

IRIS-315 IRIS **D** D диаметр дроссельного клапана [mm]