

Seria BKP



Kanałowy wentylator odśrodkowy do prostokątnych kanałów wentylacyjnych w obudowie z ocynkowanej stali. Modele BKPI posiadają dodatkowo izolację akustyczną i termiczną o grubości 50 mm. Wydajność do 2970 m³/h.

ZASTOSOWANIE

Kanałowe wentylatory odśrodkowe serii BKP/BKPI są wykorzystywane w nawiewno-wywiewnej wentylacji pojedynczych pomieszczeń, budynków indywidualnych, zbiorowego zamieszkania i użyteczności publicznej.

Do wentylacji z podwyższonymi wymaganiami dotyczącymi poziomu hałasu proponowane są warianty w izolowanej obudowie. Wentylatory przeznaczone są do łączenia się z prostokątnymi przewodami wentylacyjnymi o przekroju nominalnym: 400x200, 500x250, 500x300, 600x300, 600x350 mm.

Seria BKPI



KONSTRUKCJA

Obudowa wentylatora jest wykonana z ocynkowanej stali. Modele BKPI posiadają dodatkowo izolację akustyczną i termiczną z wełny mineralnej o grubości 50 mm.

SILNIK

W wentylatorach są zastosowane cztero- i sześć-biegunowe asynchroniczne silniki z zewnętrznym wirnikiem o łopatkach zagiętych do tyłu. Silniki mają wbudowane zabezpieczenie zapobiegające jego przegrzaniu wraz z automatycznym restartem. W celu osiągnięcia dłuższego okresu eksploatacji stosuje się łożyska kulkowe. Dla uzyskania odpowiednich parametrów i bezpiecznej pracy wentylatora podczas procesu montażu każda turbina przechodzi dynamiczne wyważanie co zapewnia m.in. niski poziom szumu towarzyszy pracy wentylatora. Klasa bezpiecz.: IP X4.

REGULACJA PRĘDKOŚCI

Regulowanie wydajności może odbywać się w sposób płynny (regulator tyrystorowy), jak również skokowy (regulator transformatorowy). Wentylatory mogą być podłączone po kilka sztuk do jednego sterownika pod warunkiem, że dostępna moc i prąd nie będą przewyższać nominalnych parametrów regulatora.

W instalacjach wentylacji mieszkaniowej wentylatory współpracują ze sterownikiem CSR-B w układzie stałego ciśnienia w połączeniu z kratkami i nawiewnikami okiennymi higrosterowanymi lub ciśnieniowymi.

MONTAŻ

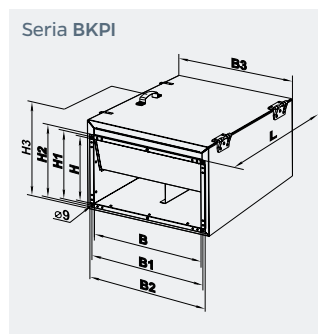
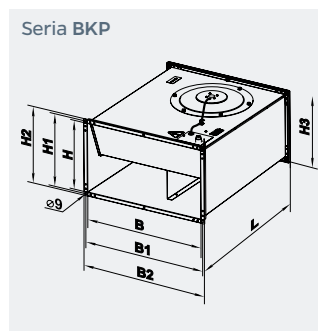
Możliwy jest montaż pod dowolnym kątem względem osi wentylatora. Przyłączenie elektryczne i instalacja powinny być wykonane zgodnie z instrukcją i elektrycznym schematem znajdującym się w DTR. W celu wyeliminowania drgań, wentylatory powinny być połączone z systemem wentylacyjnym za pośrednictwem łączników elastycznych. W wentylatorze serii BKPI jest przewidziana uchylna pokrywka w obudowie umożliwiająca kontrolę.

Seria		Wersje silnika		Wymiary kołnierza - szer. x wys. [mm]
BKP	I - obudowa izolowana	Ilość biegunów 4 2	Ilość faz E - jednofazowy D - trzyczonowy	400x200, 500x250, 500x300, 600x300, 600x350

WYMIARY WENTYLATORÓW:

Typ	Wymiary (mm)								Waga (kg)
	B	B1	B2	H	H1	H2	H3	L	
BKP 2E 400x200	400	420	440	200	220	240	240	500	11,25
BKP 2E 500x250	500	520	540	250	270	290	290	640	17,88
BKP 4E 500x300	500	520	540	300	320	340	340	680	19,8
BKP 4D 500x300	500	520	540	300	320	340	340	680	19,8
BKP 4E 600x300	600	620	640	300	320	340	342	680	27,77
BKP 4D 600x300	600	620	640	300	320	340	342	680	27,77
BKP 4E 600x350	600	620	640	350	370	390	390	735	36,38
BKP 4D 600x350	600	620	640	350	370	390	390	735	36,38

Typ	Wymiary (mm)								Waga (kg)	
	B	B1	B2	B3	H	H1	H2	H3		L
BKPI 2E 400x200	400	420	440	500	200	220	240	360	500	24,5
BKPI 2E 500x250	500	520	540	600	250	270	290	410	640	27,6
BKPI 4E 500x300	500	520	540	600	300	320	340	460	680	37,2
BKPI 4D 500x300	500	520	540	600	300	320	340	460	680	37,2
BKPI 4E 600x300	600	620	640	700	300	320	340	460	680	43,5
BKPI 4D 600x300	600	620	640	700	300	320	340	460	680	43,5
BKPI 4E 600x350	600	620	640	700	350	370	390	530	735	56,2
BKPI 4D 600x350	600	620	640	700	350	370	390	530	735	56,2

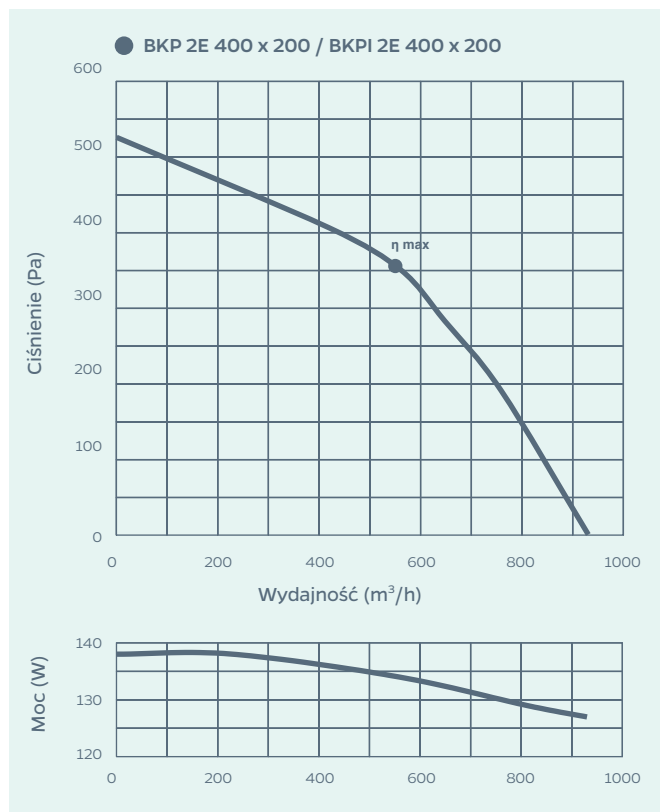


CHARAKTERYSTYKI TECHNICZNE:

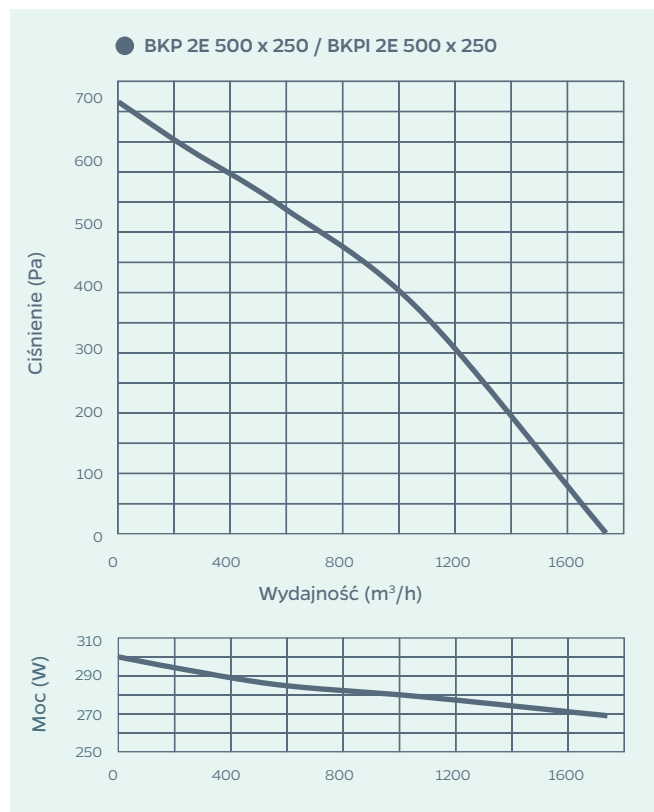
	BKP / BKPI 2E 400x200	BKP / BKPI 2E 500x250	BKP / BKPI 4E 500x300	BKP / BKPI 4D 500x300
Napięcie (V)	230	230	230	400
Moc (W)	138	305	140	136
Pobór prądu (A)	0,60	1,32	0,57	0,34
Wydajność (m ³ /h)	930	1720	1700	1380
Obroty (min ⁻¹)	2600	2550	1390	1360
Poziomy hałas [dB(A)/3 m]	59 / 51*	61 / 53*	53 / 45*	53 / 45*
Maksymalna temperatura pracy (°C)	-25 +45	-25 +45	-25 +45	-25 +65
Klasa bezpieczeństwa	IP X4	IP X4	IP X4	IP X4

	BKP / BKPI 4E 600x300	BKP / BKPI 4D 600x300	BKP / BKPI 4E 600x350	BKP / BKPI 4D 600x350
Napięcie (V)	230	400	230	400
Moc (W)	220	230	470	380
Pobór prądu (A)	0,90	0,52	2,37	1,41
Wydajność (m ³ /h)	2470	2530	2950	2660
Obroty (min ⁻¹)	1400	1360	1370	1415
Poziomy hałas [dB(A)/3 m]	55 / 47*	53 / 46*	67 / 59*	64 / 55*
Maksymalna temperatura pracy (°C)	-25 +45	-25 +70	-40 +80	-40 +60
Klasa bezpieczeństwa	IP X4	IP X4	IP X4	IP X4

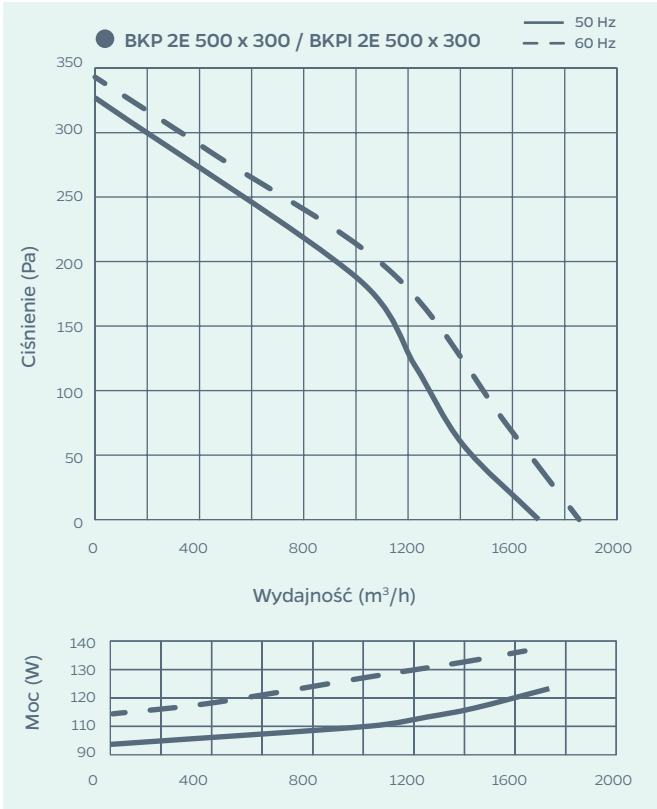
* parametry dla wentylatora BKPI



BKP 2E 400x200		Pasma częstotliwości, Hz									
Poziom hałas		Hz	Gen	63	125	250	500	1000	2000	4000	8000
L_{w} wlot	dBA	71	54	63	68	64	64	58	54	45	
L_{w} wylot	dBA	75	53	62	66	68	69	66	60	48	
L_{w} emitowane	dBA	58	36	48	56	54	50	46	41	32	
BKPI 2E 400x200		Hz	Gen	63	125	250	500	1000	2000	4000	8000
L_{w} wlot	dBA	65	45	57	60	60	57	53	49	43	
L_{w} wylot	dBA	70	47	59	61	66	64	60	55	43	
L_{w} emitowane	dBA	48	26	37	45	43	35	32	29	22	

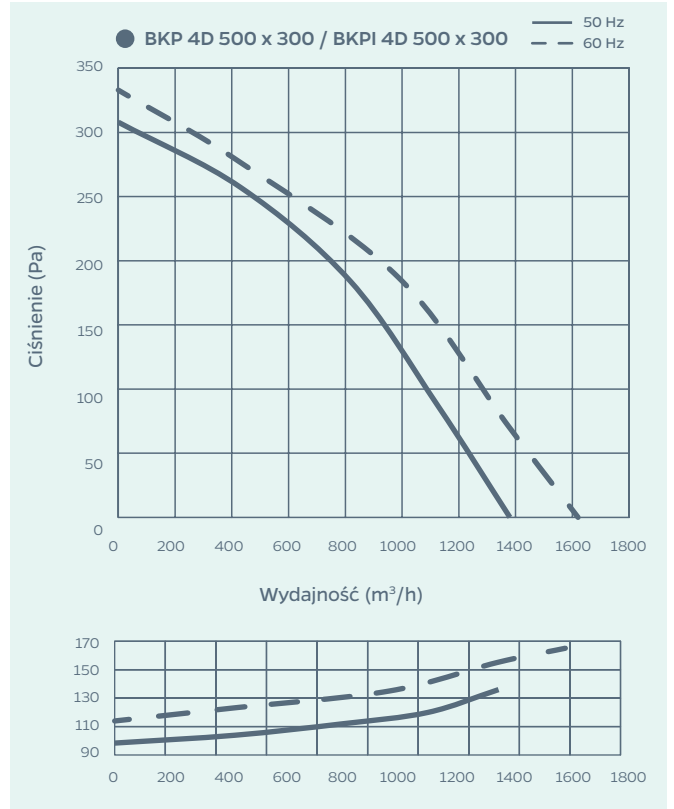


BKP 2E 500x250		Pasma częstotliwości, Hz									
Poziom hałas		Hz	Gen	63	125	250	500	1000	2000	4000	8000
L_{w} wlot	dBA	69	60	68	60	56	56	49	46	46	
L_{w} wylot	dBA	70	54	65	64	63	60	56	49	44	
L_{w} emitowane	dBA	53	41	48	47	44	40	38	33	35	
BKPI 2E 500x250		Hz	Gen	63	125	250	500	1000	2000	4000	8000
L_{w} wlot	dBA	62	52	60	56	51	50	43	42	40	
L_{w} wylot	dBA	63	48	59	56	51	57	53	45	39	
L_{w} emitowane	dBA	41	27	35	37	31	29	27	25	27	



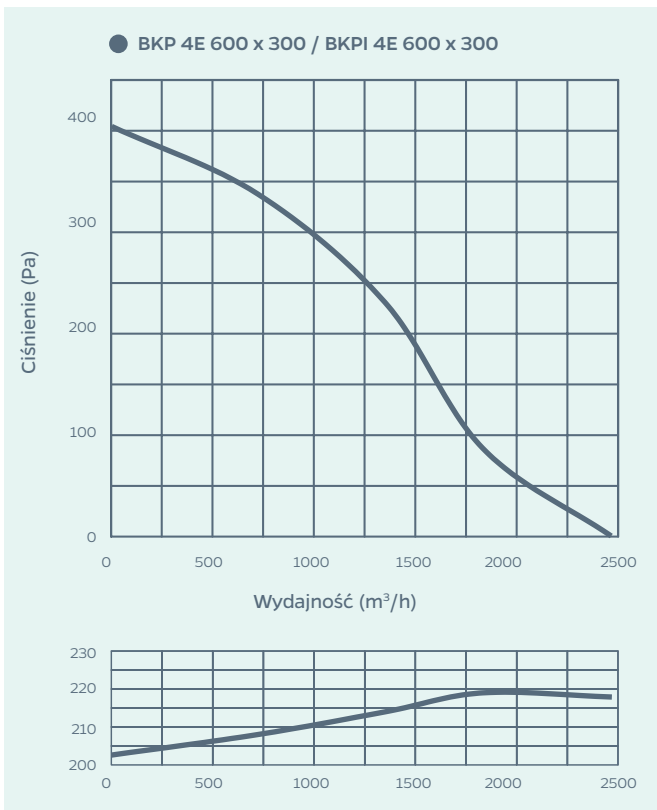
BKP 2E 500x300		Pasma częstotliwości, Hz									
Poziom hałas		Hz	Gen	63	125	250	500	1000	2000	4000	8000
L_{w} wlot	dBA	69	58	63	64	55	57	58	51	46	
L_{w} wylot	dBA	73	57	60	72	65	65	64	57	48	
L_{w} emitowane	dBA	56	44	52	51	51	49	48	43	33	

BKPI 2E 500x300		Pasma częstotliwości, Hz									
Poziom hałas		Hz	Gen	63	125	250	500	1000	2000	4000	8000
L_{w} wlot	dBA	64	51	59	60	48	55	51	49	40	
L_{w} wylot	dBA	70	50	55	64	59	62	59	50	43	
L_{w} emitowane	dBA	44	31	37	40	39	38	35	32	20	



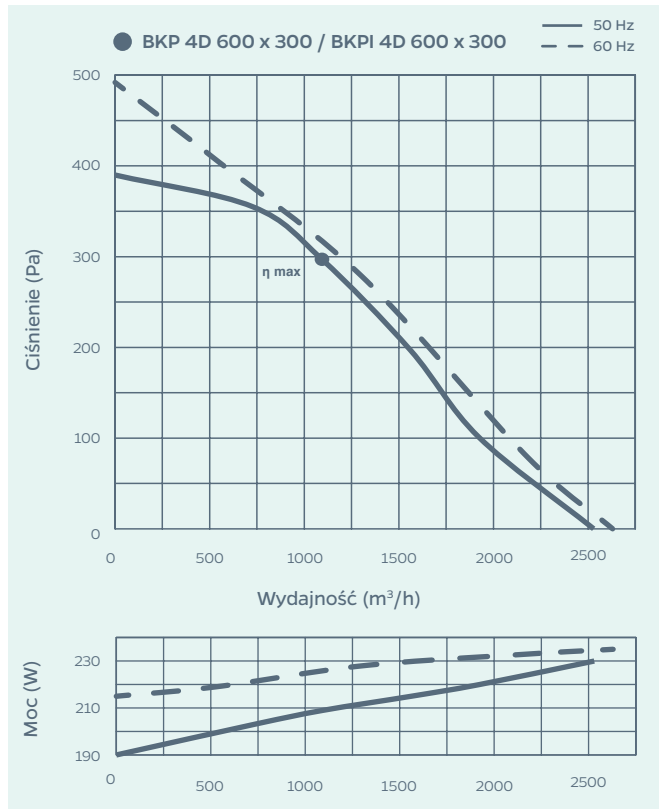
BKP 4D 500x300		Pasma częstotliwości, Hz									
Poziom hałas		Hz	Gen	63	125	250	500	1000	2000	4000	8000
L_{w} wlot	dBA	69	58	62	65	55	58	58	55	45	
L_{w} wylot	dBA	71	56	62	69	64	66	63	59	50	
L_{w} emitowane	dBA	55	42	51	51	52	52	48	43	32	

BKPI 4D 500x300		Pasma częstotliwości, Hz									
Poziom hałas		Hz	Gen	63	125	250	500	1000	2000	4000	8000
L_{w} wlot	dBA	62	51	59	63	49	55	54	49	39	
L_{w} wylot	dBA	66	51	57	67	59	63	60	50	42	
L_{w} emitowane	dBA	44	31	38	38	38	36	38	31	22	



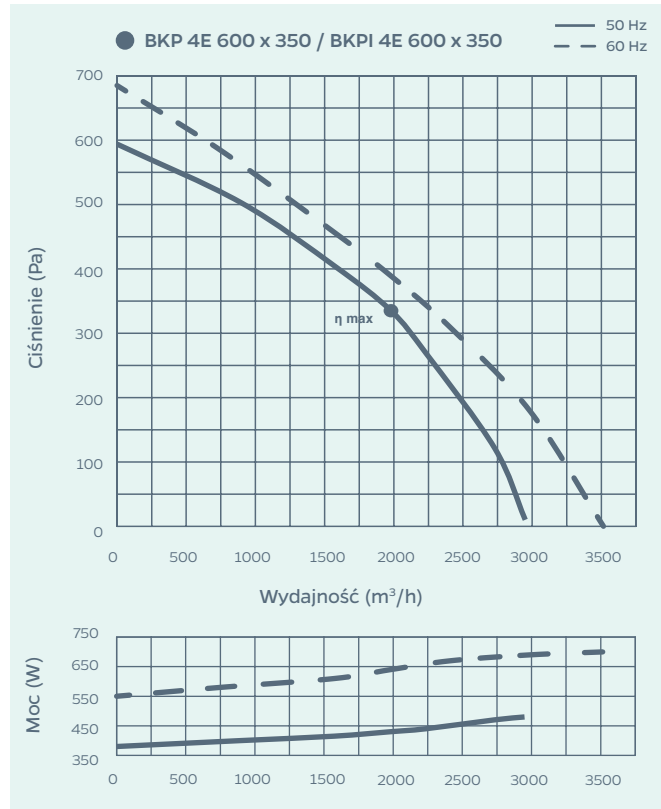
BKP 4E 600x300		Pasma częstotliwości, Hz									
Poziom hałas		Hz	Gen	63	125	250	500	1000	2000	4000	8000
L_{w} wlot	dBA	72	63	67	69	56	61	61	54	48	
L_{w} wylot	dBA	78	57	65	73	68	69	69	61	54	
L_{w} emitowane	dBA	61	43	55	54	55	53	49	48	35	

BKPI 4E 600x300		Pasma częstotliwości, Hz									
Poziom hałas		Hz	Gen	63	125	250	500	1000	2000	4000	8000
L_{w} wlot	dBA	68	58	62	64	55	55	53	51	42	
L_{w} wylot	dBA	71	54	60	67	62	64	61	54	49	
L_{w} emitowane	dBA	48	34	42	43	41	40	37	36	23	



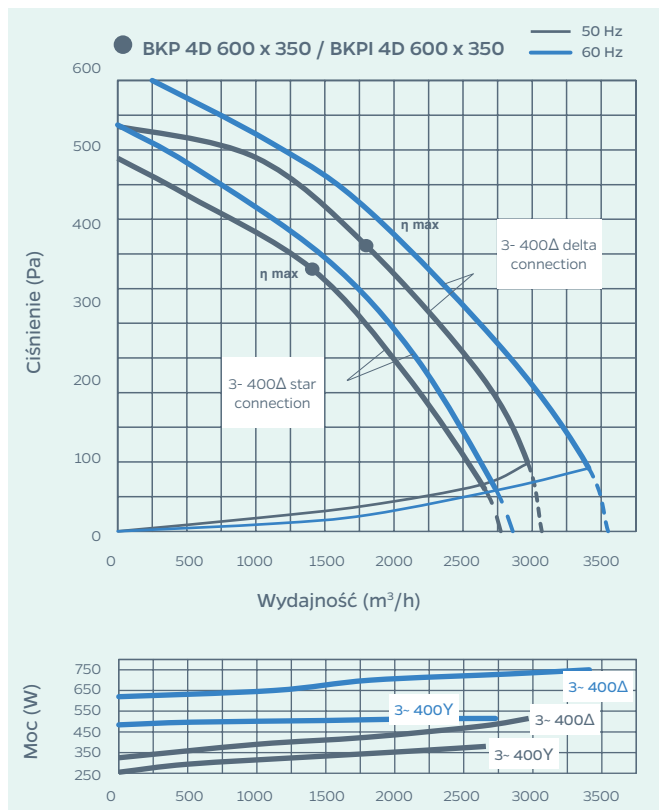
BKP 4E 600x300		Pasma częstotliwości, Hz									
Poziom hałas		Hz	Gen	63	125	250	500	1000	2000	4000	8000
$L_{w, wlot}$	dBA	72	63	67	69	56	61	61	54	48	
$L_{w, wylot}$	dBA	78	57	65	73	68	69	69	61	54	
$L_{w, emitowane}$	dBA	61	43	55	54	55	53	49	48	35	

BKPI 4E 600x300		Pasma częstotliwości, Hz									
Poziom hałas		Hz	Gen	63	125	250	500	1000	2000	4000	8000
$L_{w, wlot}$	dBA	68	58	62	64	55	55	53	51	42	
$L_{w, wylot}$	dBA	71	54	60	67	62	64	61	54	49	
$L_{w, emitowane}$	dBA	48	34	42	43	41	40	37	36	23	



BKP 4E 600x350		Pasma częstotliwości, Hz									
Poziom hałas		Hz	Gen	63	125	250	500	1000	2000	4000	8000
$L_{w, wlot}$	dBA	78	58	7	75	60	64	65	67	55	
$L_{w, wylot}$	dBA	79	58	69	75	67	70	69	69	56	
$L_{w, emitowane}$	dBA	64	37	61	55	51	54	49	43	35	

BKPI 4E 600x350		Pasma częstotliwości, Hz									
Poziom hałas		Hz	Gen	63	125	250	500	1000	2000	4000	8000
$L_{w, wlot}$	dBA	75	53	72	71	54	58	63	60	52	
$L_{w, wylot}$	dBA	74	52	62	69	62	67	65	64	54	
$L_{w, emitowane}$	dBA	51	25	51	44	40	42	38	34	23	



BKP 4E 600x300		Pasma częstotliwości, Hz									
Poziom hałas		Hz	Gen	63	125	250	500	1000	2000	4000	8000
$L_{w, wlot}$	dBA	72	57	59	72	66	64	65	58	47	
$L_{w, wylot}$	dBA	81	60	67	76	74	74	69	59	50	
$L_{w, emitowane}$	dBA	65	40	53	61	57	55	54	47	38	

BKPI 4E 600x300		Pasma częstotliwości, Hz									
Poziom hałas		Hz	Gen	63	125	250	500	1000	2000	4000	8000
$L_{w, wlot}$	dBA	70	54	56	65	62	60	58	49	40	
$L_{w, wylot}$	dBA	74	57	63	73	70	68	65	57	47	
$L_{w, emitowane}$	dBA	52	27	41	50	43	45	41	35	26	