

Kratki Siatkowe Serii S-AG



Cechy Produktu

Kratka z siatką
Funkcja pracy: nawiew, wywiew
Lakierowany standardowo RAL9010

Zastosowanie

Kratki serii S-AG stalowe mają zastosowane w budynkach użyteczności publicznej takich jak: biura, hotele, restauracje, szpitale itp. Stosowane są także w pomieszczeniach obiektów przemysłowych, halach sportowych, magazynowych.

Opis Produktu

Kratki serii S-AG przeznaczone są do stosowania w niskociśnieniowych instalacjach wentylacyjnych. Służą do przepływu powietrza i montowane są z reguły w ścianach. Mogą być wyposażone w ramkę montażową RM do montażu na zatrzask.

Materiał, Wykończenie

Kratki serii S-AG (ramka czołowa) oraz siatka w postaci oczek wykonane są z aluminium. Ramka montażowa RM wykonana jest z blachy stalowej stosowana jest dla obu typu kratek. Standardowo kratki malowane są na kolor RAL 9010 i mogą być wykonane w dowolnym kolorze z palety RAL. Kartki siatkowane mogą być wykonane z blachy nierdzewnej

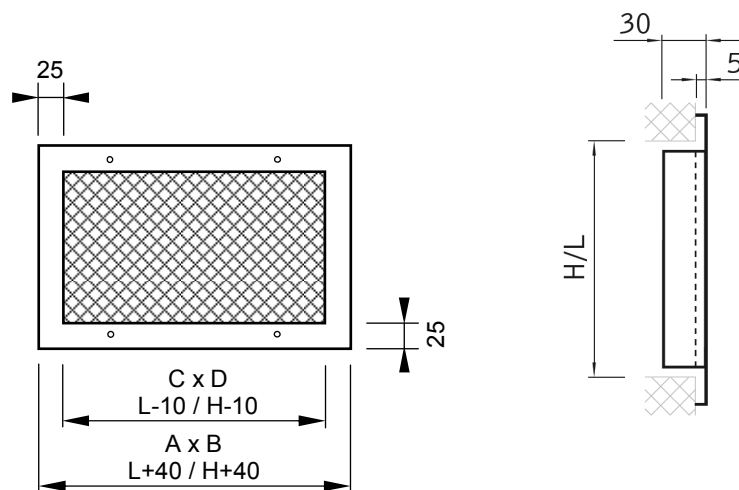
Instalacja, Konserwacja

Kratki serii S-AG montowane są za pomocą widocznych wkrętów bądź za pomocą ramki montażowej RM na zatrzask (bez widocznych śrub). Zaleca się konserwację i czyszczenie kratek za pomocą kawałka materiału.

Kratki Siatkowe Serii S-AG

WYMIARY KRATEK

L x H	75	125	225	325	425	525	625	825	1025	1225
A x B	115	165	265	365	465	565	665	865	1065	1265
C x D	65	105	115	315	415	515	615	815	1015	1215
L x H	wymiary otworu montażowego kratki									
A x B	wymiary zewnętrzne kratki									
C x D	wymiary wewnętrzną kratki									



PRZEPUSTNICE DO KRATEK



przepustnica przeciwbieżna typu D



przepustnica uchylna typu B



przepustnica szczelinowa typu S



przepustnica szczelinowa pod kątem typu SA

Kratki Siatkowe Serii S-AG

KOD ZAMÓWIENIA

Kratki siatkowe serii SG

a – SG – bbb x bbb – cc – dddd

a – typ
A – aluminiowa
S – stalowa
N – nierdzewna

bbb x bbb – wymiar
(225x125, 425x325)

cc – przepustnica
D, B, S, SA

dddd – RAL9010