



Osiołowe

Dachowe

Stanowiskowe

Kanałowe

Chemooodporne

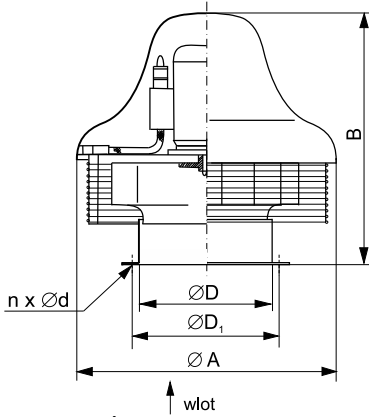
Przeciw-wybuchowe

Specjalnego zastosowania

Rekuperatory

Akcesoria

RUFINO SB (RUFINO B)



**WYPOSAŻENIE
DODATKOWE
STR. 119**

Zastosowanie

Przeznaczone do montażu na dachu budynku. Silnik znajduje się w oddzielnej komorze. Wersja standardowa wentylatora z literką "S" w nazwie RUFINO SB oznacza wentylator w wykonaniu z silnikiem o stopniu ochrony IP55, przystosowanym do pracy ciągłej oraz do regulacji obrotów. Silniki 1-fazowe - regulacja napięciowa, silniki 3-fazowe - regulacja przemiennikiem częstotliwości. Dodatkowe informacje w tabelce poniżej. Dopuszczalna temperatura czynnika przetłaczanego od -25°C do +60°C. Dopuszczalna temperatura otoczenia do +40°C. Inne zakresy temperatur dostępne na zamówienie.

Wersja niestandardowa RUFINO B oznacza wentylatory z silnikami o stopniu ochrony IP54 nie przystosowane do regulacji obrotów. Temperatura czynnika przetłaczanego od -15°C do +40°C.

UWAGA:

Dane techniczne (wymiary, parametry, charakterystyki) wentylatorów w wykonaniu niestandardowym RUFINO B są identyczne jak w wykonaniu standardowym RUFINO SB.

Konstrukcja

Obudowa wentylatora wykonana jest z blachy stalowej malowanej poliestrem metodą piecową. Wirnik stalowy cynkowany. Silnik asynchroniczny jedno lub trójfazowy. Średnice wlotów (podstaw dachowych) od $\phi 14$ do $\phi 35$ cm.

Rufino SB - z wirnikiem bębnowym charakteryzują się małą odpornością na zanieczyszczenia mechaniczne oraz cichszą pracą.

Dane techniczne:

Typ	Wydajność MAX	Wydajność nom. V	Spręż max. PC	Głośność *	Moc silnika	Ilość obrotów	Prąd znamionowy **	Masa	
	[m ³ /h]	[m ³ /h]	[Pa]	[dB]	[kW]	[obr./min]	1*230V [A]	3*400V [A]	[kg]
RUFINO SB-14B	600	420	320	53	0,12	2800	1,00	0,36	17
RUFINO SB-16A	480	250	200	55	0,12	1400	0,85	0,34	14
RUFINO SB-16B	1025	500	450	67	0,37	2800	2,5	0,90	18
RUFINO SB-16C	1425	900	450	71	0,55	2800	3,6	1,32	20
RUFINO SB-20A	630	400	230	55	0,12	1400	1,2	0,47	18
RUFINO SB-20B	1475	1100	450	71	0,55	2800	3,6	1,32	20
RUFINO SB-20C	2050	810	300	63	0,37	1400	2,9	1,0	26
RUFINO SB-25A	1220	500	250	68	0,25	1400	1,9	0,71	26
RUFINO SB-25B	2700	1500	650	77	1,5	2800	9,1	3,3	35
RUFINO SB-25C	2430	900	330	70	0,75	1400	4,9	1,95	38
RUFINO SB-31A	2400	1500	190	62	0,75	900	-	2,1	39
RUFINO SB-31B	2800	2000	400	70	0,75	1400	4,9	1,95	33
RUFINO SB-31C	3200	2350	410	72	1,1	1400	7,2	2,7	44
RUFINO SB-35A	3500	2500	420	71	1,5	1400	9,3	3,4	41
RUFINO SB-35B	7000	5000	450	73	2,2	900	-	5,4	88

*Pomiar w odległości 1 m

**Wartości orientacyjne, mogą ulec zmianie w zależności od zastosowanego silnika
Prądy znamionowe silników umieszczone są na tabliczce znamionowej i w DTR.

Wymiary:

Typ	ØD	ØD1	ØA	B	n x Ød
	[mm]	[mm]	[mm]	[mm]	[mm]
RUFINO SB-14	140	165	440	430	4x7
RUFINO SB-16	160	185	440	450	4x7
RUFINO SB-20	200	225	440	560	4x9,5
RUFINO SB-20 C	200	225	630	580	4x9,5
RUFINO SB-25	250	275	630	580	4x9,5
RUFINO SB-31	315	352	630	600	8x9,5
RUFINO SB-35 A	355	392	730	700	8x9,5
RUFINO SB-35 B	355	392	920	820	8x9,5

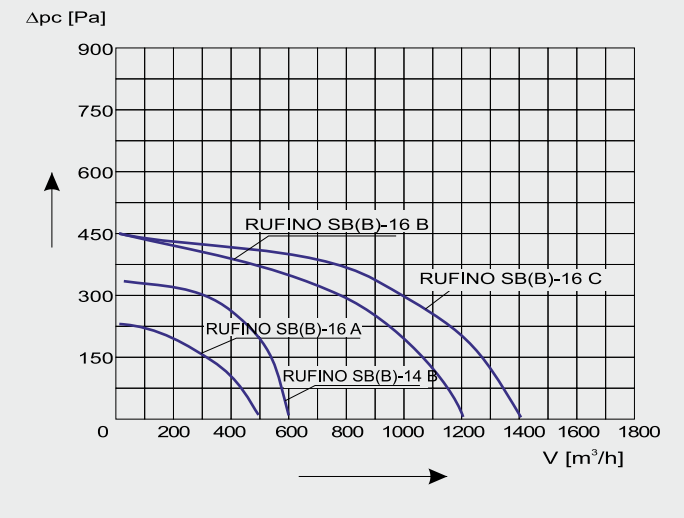
Informacja:

Silniki 1-fazowe (230V) przy zastosowaniu regulacji napięciowej mogą być regulowane w zakresie do 30% od wartości nominalnej prędkości obrotowej (np. dla silnika 1400obr/min minimalna prędkość obrotowa wyniesie około 1000obr/min). Regulacja w szerszym zakresie może doprowadzić do uszkodzenia silnika. Uzyskiwany zakres regulacji obrotów zależy od obciążenia wentylatora. Zadana prędkość obrotowa przy regulacji napięciowej może nie być stała i zmieniać się wraz z obciążeniem wentylatora.

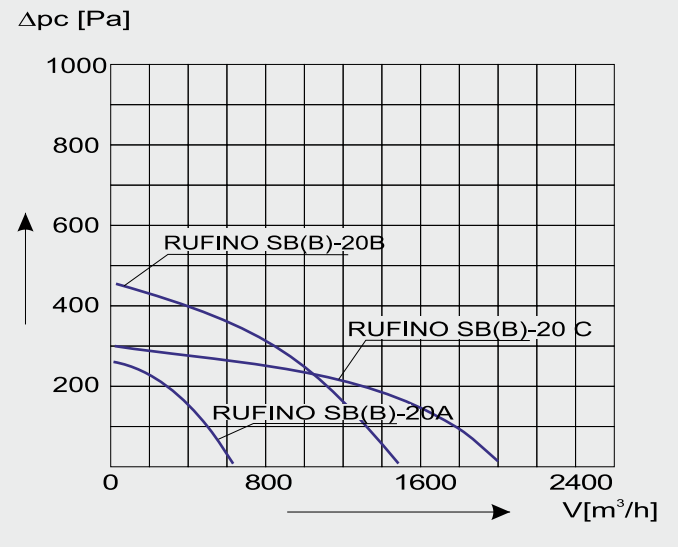
Silniki 3-fazowe (400V lub 3x230V) przy zastosowaniu regulacji częstotliwościowej (przemiennikiem częstotliwości) mogą być regulowane w zakresie do 60% (20Hz do 50Hz) od wartości nominalnej prędkości obrotowej (np. dla silnika 1400obr/min minimalna prędkość obrotowa wyniesie około 670obr/min). Regulacja w szerszym zakresie dostępna jest na zamówienie po zastosowaniu specjalnego silnika. Zadana prędkość obrotowa przy regulacji falownikiem jest stała i nie zmienia się wraz z obciążeniem wentylatora.



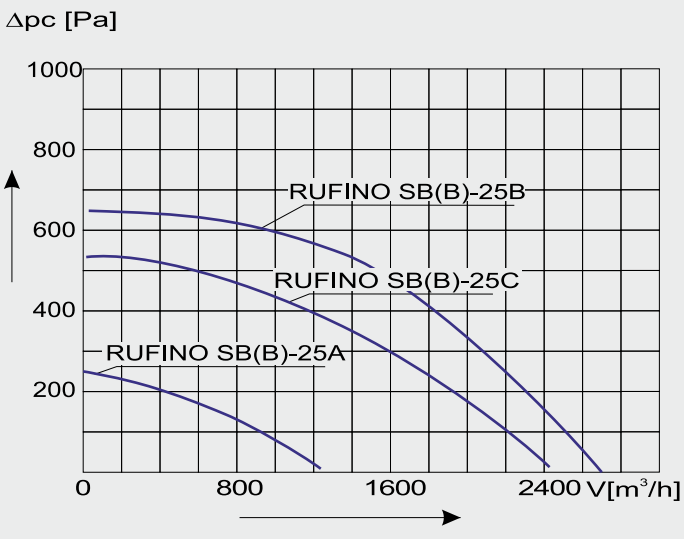
Charakterystyka aerodynamiczna RUFINO SB(B)-14,16



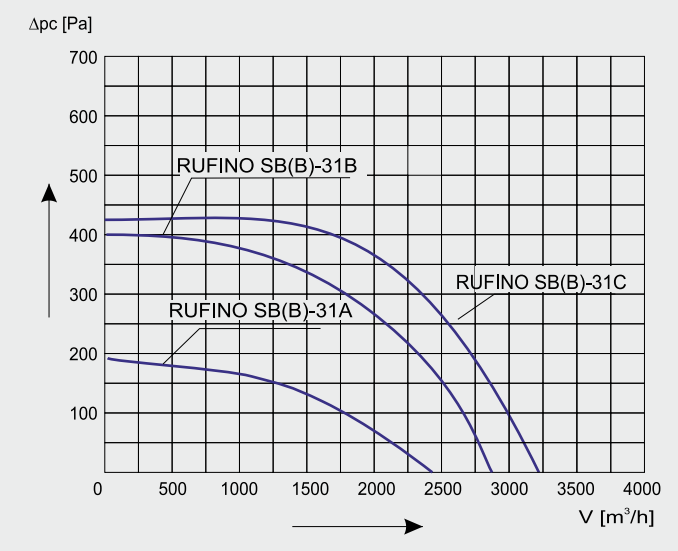
Charakterystyka aerodynamiczna RUFINO SB(B)-20



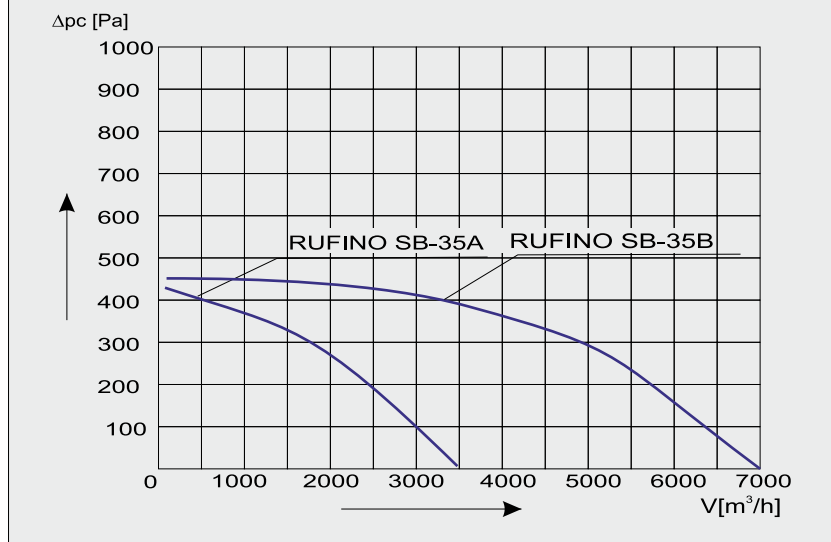
Charakterystyka aerodynamiczna RUFINO SB(B)-25



Charakterystyka aerodynamiczna RUFINO SB(B)-31



Charakterystyka aerodynamiczna RUFINO SB-35



Osiowe

Dachowe

Stanowiskowe

Kanałowe

Chemoodporne

Przeciw-
wybuchowe

Specjalnego
zastosowania

Rekuperatory

Akcesoria