



### Zasięg: 2.5 - 4.2 m<sup>(1)</sup>

- samonośna obudowa z galwanizowanej blachy stalowej
- powłoka epoksydowo-poliestrowa (RAL 9016)<sup>(2)</sup>
- dwuwłotowe wentylatory promieniowe<sup>(3)</sup>
- perforowana kratka wlotowa (zastępuje filtr)
- regulowana dysza wylotowa<sup>(4)</sup> (anodowane profile aluminiowe)
- montaż poziomy

(1) zasięg M: 2.5 - 3.5 m; G: 3.0 - 3.8 m; ECG: 3.2 - 4.2 m  
 (2) inne kolory (paleta RAL) lub wykonanie ze stali nierdzewnej dostępne na zamówienie  
 (3) 5 stopni regulacji wydajności, zabezpieczenie przez przegrzaniem termokontaktom. Modele ECG wyposażone są w energooszczędne silniki komutowane elektronicznie  
 (4) zakres regulacji 0-15°

### Dane techniczne:

Typ	Wydajność powietrza	Nagrzewnica wodna				Nagrzewnica elektryczna <sup>(5)</sup>	Wentylatory <sup>(6)</sup>		Poziom dźwięku (5m)
		2R - 80/60		3R - 60/40			Moc	Prąd	
		Moc grzewcza	Spadek ciśnienia wody	Moc grzewcza	Spadek ciśnienia wody	Moc			
	m <sup>3</sup> /h	kW	Pa	kW	Pa	kW	kW	A	dB(A)
ROTO M 1000 A	1980	-	-	-	-	-	0.318	1.41	55
ROTO M 1000 P	1860	9.84	1000	9.22	4990	-	0.318	1.41	55
ROTO M 1000 E	1980	-	-	-	-	3/6/9	0.318	1.41	55
ROTO M 1500 A	2640	-	-	-	-	-	0.424	1.88	56
ROTO M 1500 P	2480	14.23	760	13.65	6430	-	0.424	1.88	56
ROTO M 1500 E	2640	-	-	-	-	4/8/12	0.424	1.88	56
ROTO M 2000 A	3960	-	-	-	-	-	0.636	2.82	57
ROTO M 2000 P	3720	22.17	2190	19.70	5470	-	0.636	2.82	57
ROTO M 2000 E	3960	-	-	-	-	6/12/18	0.636	2.82	57
ROTO M 2500 A	4620	-	-	-	-	-	0.742	3.29	58
ROTO M 2500 P	4340	27.69	4000	23.48	4060	-	0.742	3.29	58
ROTO M 2500 E	4620	-	-	-	-	6/12/18	0.742	3.29	58
ROTO G 1000 A	2400	-	-	-	-	-	0.642	2.85	57
ROTO G 1000 P	2250	11.04	1230	10.42	6190	-	0.642	2.85	57
ROTO G 1000 E	2400	-	-	-	-	5/10/15	0.642	2.85	57
ROTO G 1500 A	3200	-	-	-	-	-	0.856	3.80	58
ROTO G 1500 P	3000	16.02	940	15.47	8020	-	0.856	3.80	58
ROTO G 1500 E	3200	-	-	-	-	7.5/15/22.5	0.856	3.80	58
ROTO G 2000 A	4800	-	-	-	-	-	1.284	5.70	59
ROTO G 2000 P	4500	24.92	2700	22.29	6810	-	1.284	5.70	59
ROTO G 2000 E	4800	-	-	-	-	10/20/30	1.284	5.70	59
ROTO G 2500 A	5600	-	-	-	-	-	1.498	6.65	60
ROTO G 2500 P	5250	31.16	4930	26.61	5060	-	1.498	6.65	60
ROTO G 2500 E	5600	-	-	-	-	10/20/30	1.498	6.65	60
ROTO ECG 1000 A	2700	-	-	-	-	-	0.225	1.95	61
ROTO ECG 1000 P	2550	11.89	1400	11.27	7110	-	0.225	1.95	61
ROTO ECG 1000 E	2700	-	-	-	-	5/10/15	0.225	1.95	61
ROTO ECG 1500 A	3600	-	-	-	-	-	0.300	2.60	62
ROTO ECG 1500 P	3400	17.29	1070	16.77	9240	-	0.300	2.60	62
ROTO ECG 1500 E	3600	-	-	-	-	7.5/15/22.5	0.300	2.60	62
ROTO ECG 2000 A	5400	-	-	-	-	-	0.450	3.90	63
ROTO ECG 2000 P	5100	26.86	3080	24.14	7850	-	0.450	3.90	63
ROTO ECG 2000 E	5400	-	-	-	-	10/20/30	0.450	3.90	63
ROTO ECG 2500 A	6300	-	-	-	-	-	0.525	4.55	64
ROTO ECG 2500 P	5950	33.63	5650	28.84	5840	-	0.525	4.55	64
ROTO ECG 2500 E	6300	-	-	-	-	10/20/30	0.525	4.55	64

A - kurtyna bez nagrzewnicy („zimna”)  
 P - kurtyna z nagrzewnicą wodną (80/60 - dwurzędowa; 60/40 - trzyrzędowa); przyłącze wodne 2x3/4"  
 E - kurtyna z nagrzewnicą elektryczną trzystopniową

(4) 3-400V, 50Hz  
 (5) 1-230V, 50Hz

Wymiary:

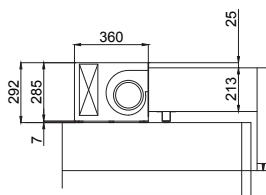
(w mm)



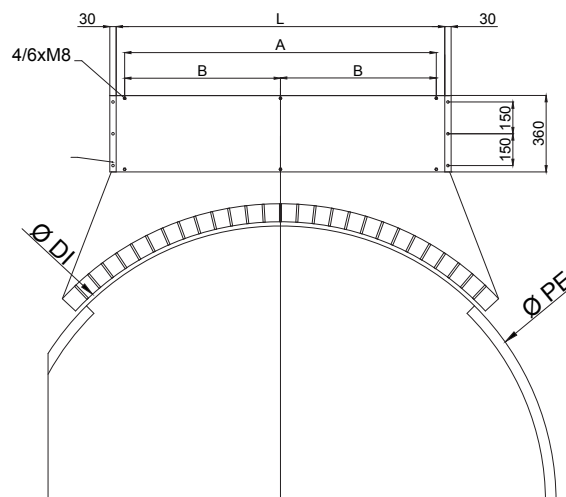
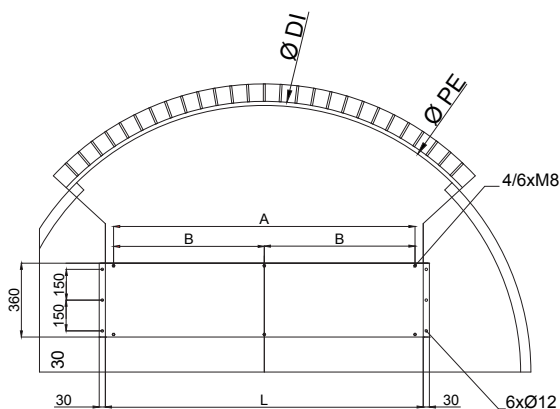
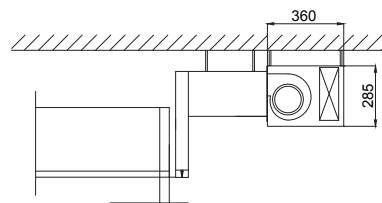
Montaż na drzwiach (od góry)



Montaż w suficie podwieszanym



	L	A	B
... 1000 ...	1050	970	-
... 1500 ...	1550	1470	735
... 2000 ...	2055	1975	987,5
... 2500 ...	2555	2475	1237,5



Przykłady montażu:



Akcesoria<sup>(7)</sup>:



CA-5AW-IR<sup>(8)</sup>  
str. 57



CW-5AW-IR<sup>(9)</sup>  
str. 58



CE-5AW-IR<sup>(10)</sup>  
str. 59



CH-5HW-NE  
str. 61



CLEVER  
str. 54



IN-NE II  
str. 54



TD-NE  
str. 54



TA 1002  
str. 65



AFS..INS  
str. 66



DC  
str. 67



V-S  
str. 68



V-T  
str. 69

(7) W standardzie 7m kabla podłączeniowego RJ45 (patrz str. 50). Opcjonalne akcesoria montażowe - patrz str. 76.

(8) CA-5AW-IR dostarczany w standardzie do kurtyń powietrznych ROTOWIND w wykonaniu „A”.

(9) CW-5AW-IR dostarczany w standardzie do kurtyń powietrznych ROTOWIND w wykonaniu „P”.

(10) CE-5AW-IR dostarczany w standardzie do kurtyń powietrznych ROTOWIND w wykonaniu „E”.