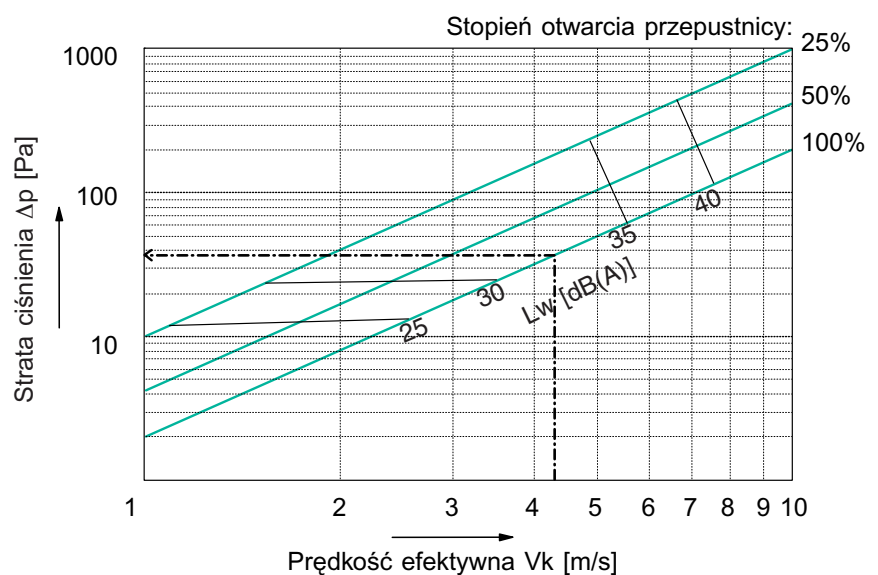
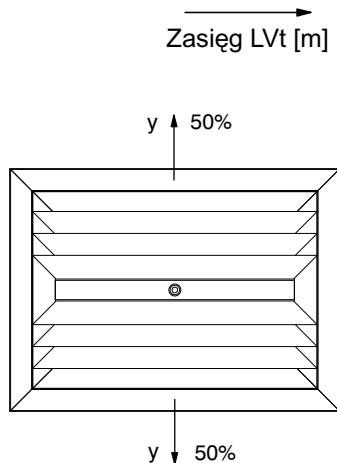
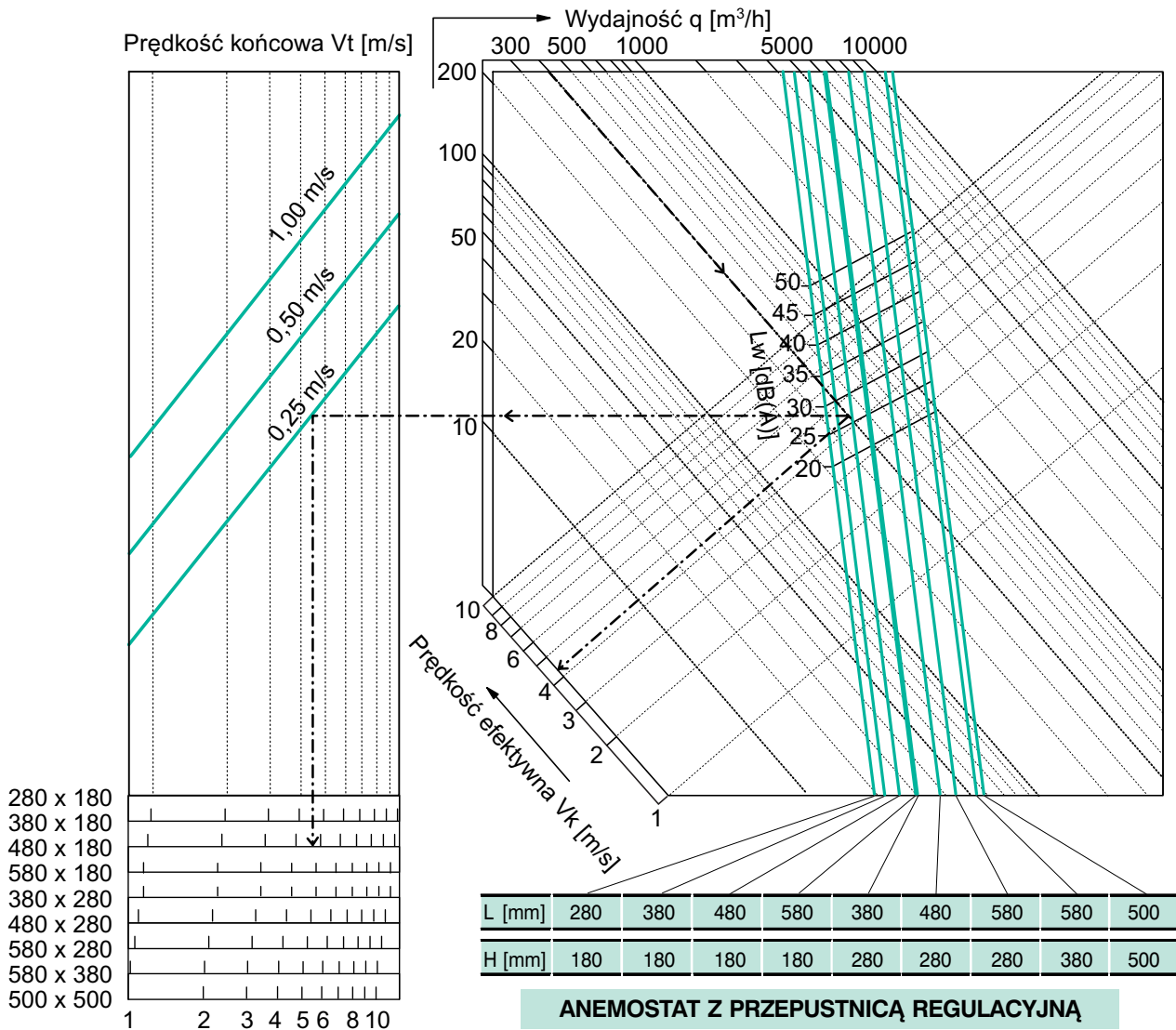


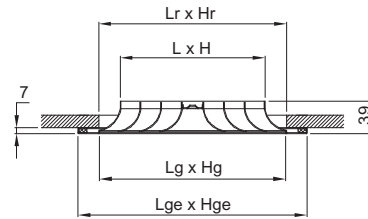
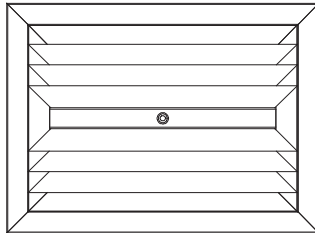
ANEMOSTAT SUFITOWY - DWUKIERUNKOWY



Przykład doboru:

Wydajność q	= 400	[m ³ /h]	Poziom mocy akustycznej L_w	= 26	[dB(A)]
Wymiary anemostatu	= 480 x 180	[mm]	Miejscowe straty ciśnienia ΔP	= 37	[Pa]
Prędkość efektywna V_k	= 4,3	[m/s]	Zasięg L_{Vt} dla $V_t=0,25$ m/s	= 4,6	[m]

WYMIARY



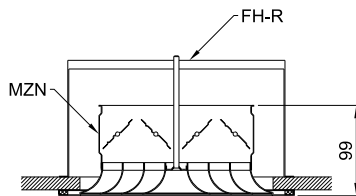
RNT5				DN(L)	DM
L x H	Lg x Hg	Lge x Hge	Lr x Hr	NA*	NA*
280x180	325x225	377x277	331x231	160	125
380x180	425x225	477x277	431x231	200	125
480x180	525x225	577x277	531x231	200	125
580x180	625x225	677x277	631x231	200	125
380x280	425x325	477x377	431x331	250	200
480x280	525x325	577x377	531x331	250	200
580x280	625x325	677x377	631x331	250	200
580x380	625x425	677x477	631x431	315	315
500x500**	543x543	595x595	595x595	315	315

* Standardowe średnice króćców przyłączeniowych. Możliwe jest jako opcja zamówienie skrzynki rozprężnej wyposażonej w króciec przyłączeniowy o średnicy mniejszej niż standardowa

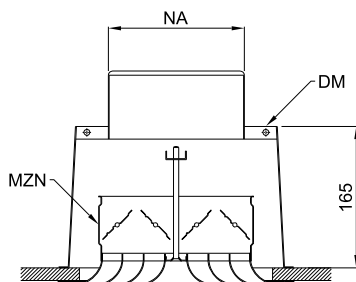
** Wymiar specjalny dla konstrukcji sufitu podwieszanego

MONTAŻ

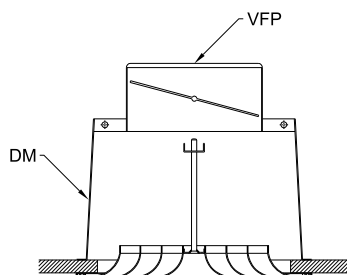
Montaż anemostatu odbywa się przy użyciu śruby centralnej M6 z zatyczką maskującą.



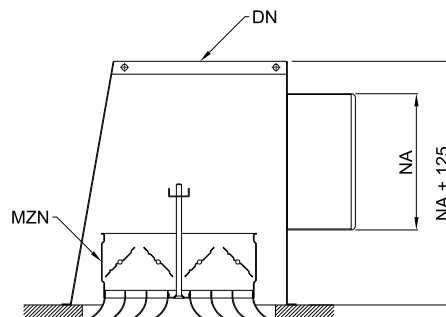
Montaż w konstrukcji sufitu podwieszanego przy użyciu poprzeczki montażowej FH-R



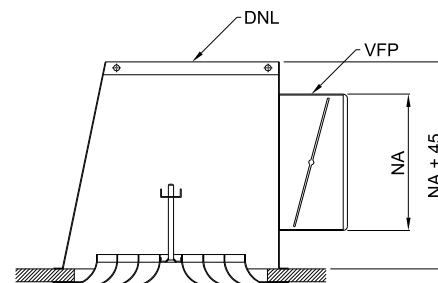
Montaż przy użyciu skrzynki rozprężnej DM wyposażonej w króciec przyłączeniowy



Montaż przy użyciu skrzynki rozprężnej DM wyposażonej w przepustnicę VFP



Montaż przy użyciu skrzynki rozprężnej DN wyposażonej w króciec przyłączeniowy



Montaż przy użyciu skrzynki rozprężnej DNL wyposażonej w przepustnicę VFP

Przykład zamówienia:

RNT5
280x180
RAL 9010
 + DNL
 + VFP
 Typ anemostatu Wymiar anemostatu Kolor anemostatu Skrzynka rozprężna Przepustnica