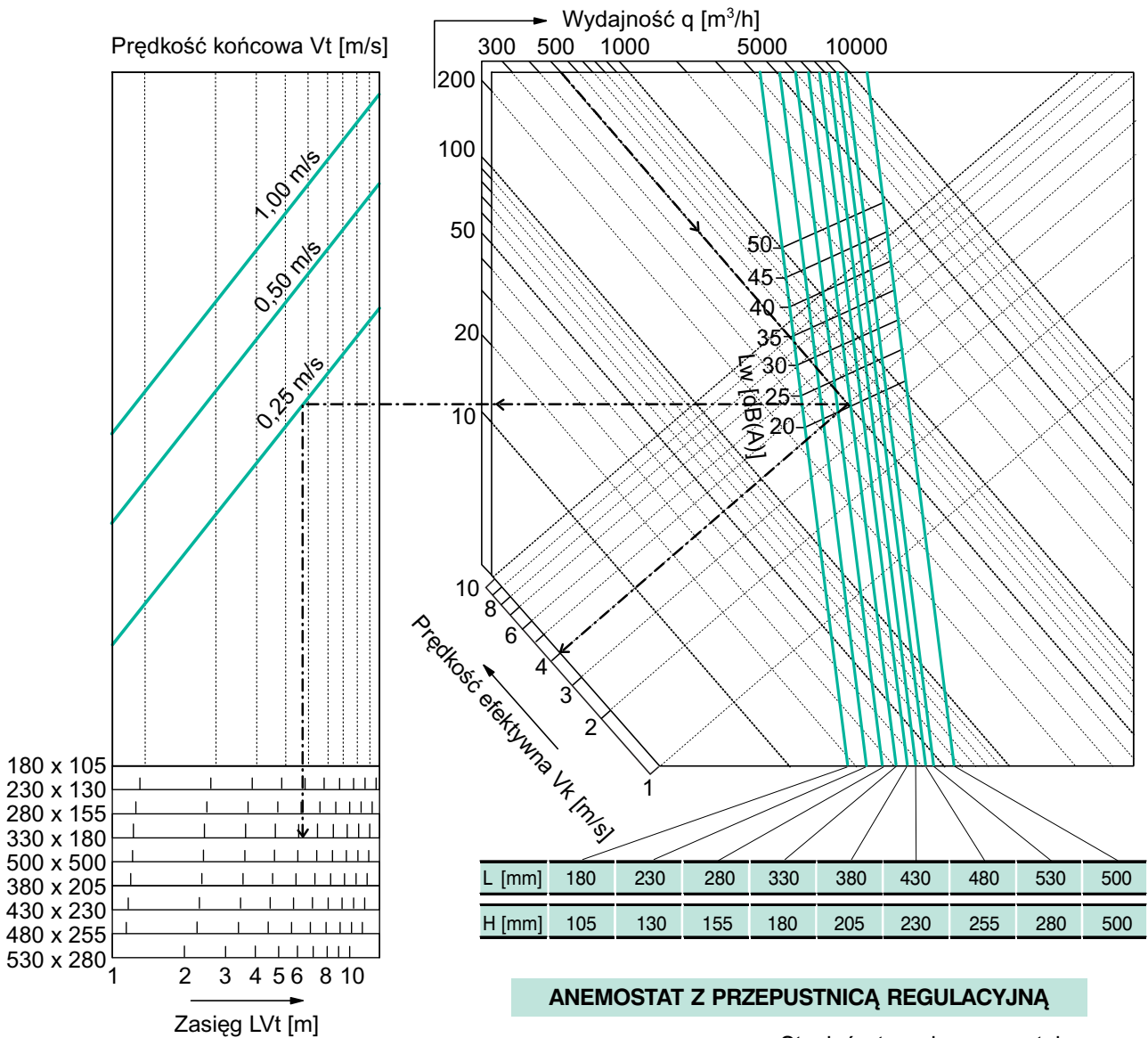
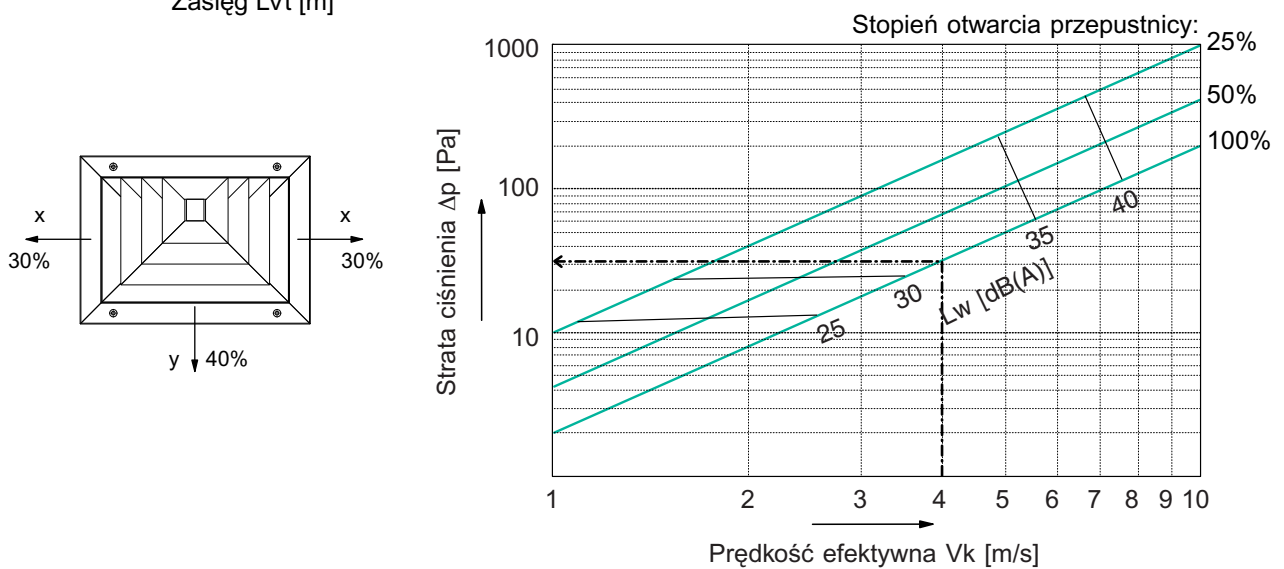


ANEMOSTAT SUFITOWY - TRZYKIERUNKOWY



ANEMOSTAT Z PRZEPUSTNICĄ REGULACYJNĄ

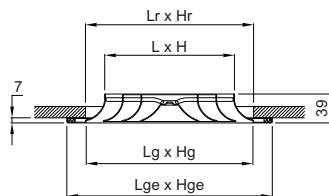
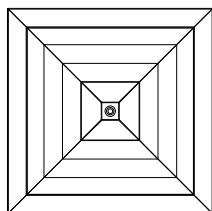


Przykład:

Wydajność q = 500 [m^3/h]
 Wymiary anemostatu = 330 x 180 [mm]
 Prędkość efektywna V_k = 4,0 [m/s]

Poziom mocy akustycznej L_w = 20 [dB(A)]
 Miejscowe straty ciśnienia ΔP = 31 [Pa]
 Zasięg LV_t dla $V_t = 0,25$ m/s = 5,1 [m]

WYMIARY



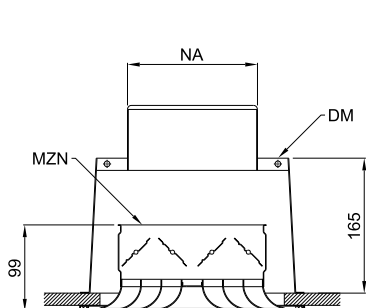
RNT2				DN(L)	DM
L x H	Lg x Hg	Lge x Hge	Lr x Hr	NA*	NA*
180x105	225x150	277x202	231x156	125	125
230x130	275x175	327x227	281x181	125	125
280x155	325x200	377x252	331x206	160	125
330x180	375x225	427x277	381x231	200	125
380x205	425x250	477x302	431x256	200	160
430x230	475x275	527x327	481x281	250	160
480x255	525x300	577x352	531x306	250	200
530x280	575x325	627x377	581x331	250	200
500x500**	543x543	595x595	595x595	315	355

* Standardowe średnice króćców przyłączeniowych. Możliwe jest jako opcja zamówienie skrzynki rozprężnej wyposażonej w króciec przyłączeniowy o średnicy mniejszej niż standardowa

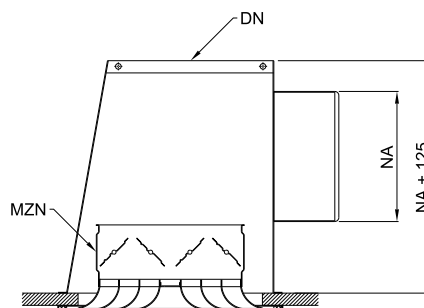
** Wymiar specjalny dla konstrukcji sufitu podwieszanego

MONTAŻ

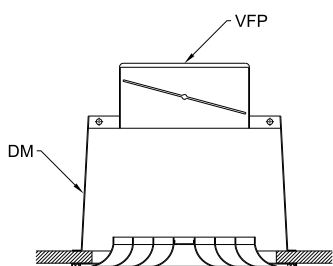
Montaż anemostatu odbywa się poprzez wkręty z zatyczką maskującą umieszczane w ramce fasadowej anemostatu.



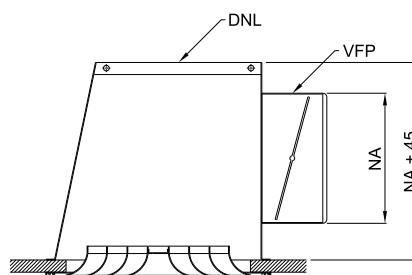
Montaż przy użyciu skrzynki rozprężnej DM wyposażonej w króciec przyłączeniowy



Montaż przy użyciu skrzynki rozprężnej DN wyposażonej w króciec przyłączeniowy



Montaż przy użyciu skrzynki rozprężnej DM wyposażonej w przepustnicę VFP



Montaż przy użyciu skrzynki rozprężnej DNL wyposażonej w przepustnicę VFP

Przykład zamówienia:

RNT2 180x105 RAL 9010 + DNL + VFP
 Typ anemostatu Wymiar anemostatu Kolor anemostatu Skrzynka rozprężna Przepustnica