



ZASTOSOWANIE

Wentylatory dachowe wyciągowe RFV/EC przeznaczone są do wentylacji pomieszczeń o niskim stopniu zanieczyszczenia powietrza. Stosowane są w instalacjach wyciągowych z mieszkań, supermarketów, hal przemysłowych, warsztatów, magazynów, toalet, garaży, parkingów, budynków gospodarczych.

KONSTRUKCJA

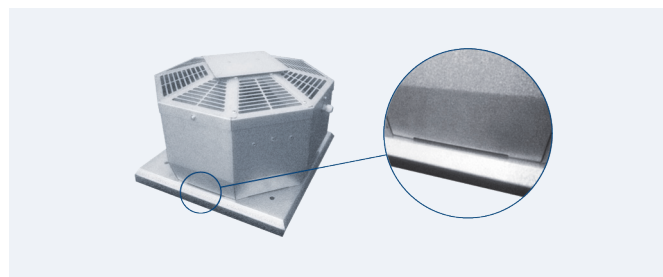
W wentylatorach RFV/EC stosowane są wirniki z łopatkami pochylonymi do tyłu, z tworzywa sztucznego. Wentylator wykonany z blachy stalowej cynkowanej. Wentylatory przystosowane do pracy w pozycji pionowej, są przystosowane do montażu na dachach płaskich, po zastosowaniu odpowiednich podstaw dachowych mogą być montowane na dachach pochylonych.

SILNIK ELEKTRYCZNY

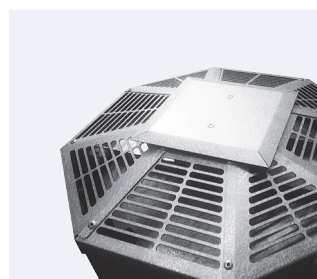
Wysokoelektryczne silniki ze zintegrowaną technologią EC, które dzięki zmniejszonemu zapotrzebowaniu na energię elektryczną (niższa emisja CO₂), minimalizują koszty użytkowania. Silnik wentylatora wyposażony jest w wejście sterujące 0-10VDC, które umożliwia płynną regulację obrotów. Klasa izolacji F, stopień ochrony IP54. Zasilanie trójfazowe 400V.



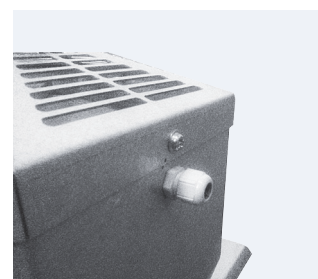
www



Zabezpieczenie przed zalaniem kanału



Siatka ochronna



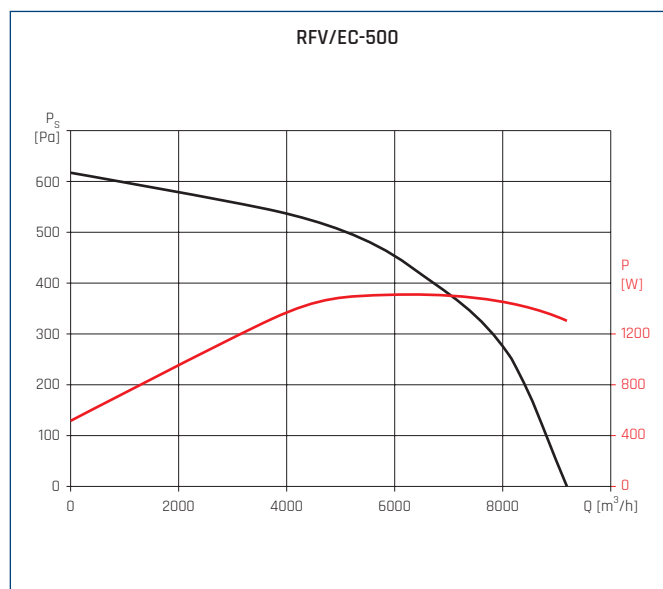
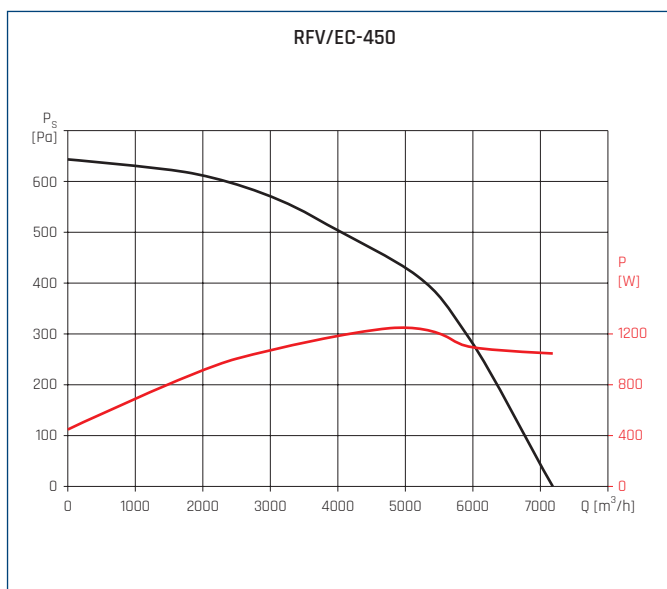
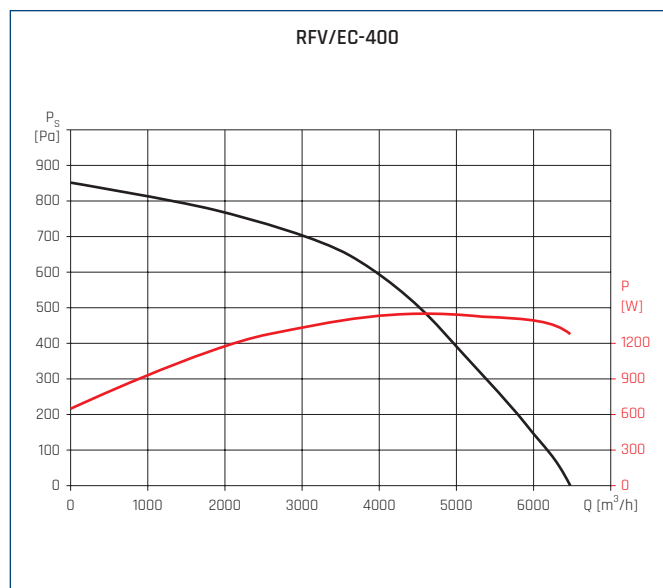
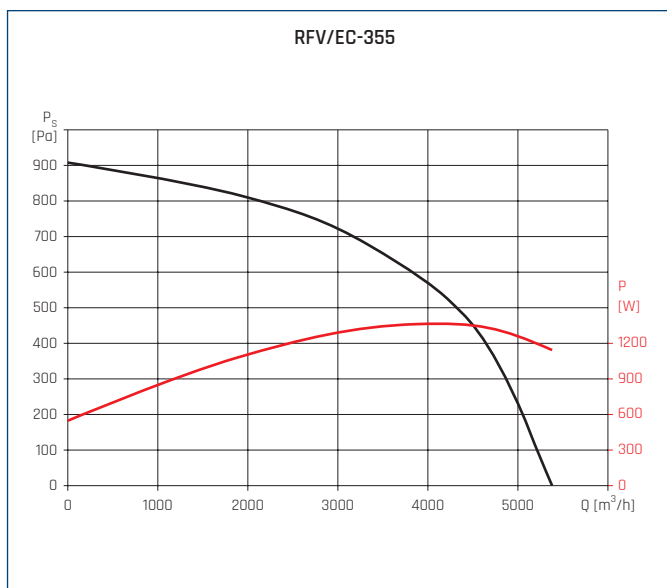
Przepust kablowy

DANE TECHNICZNE

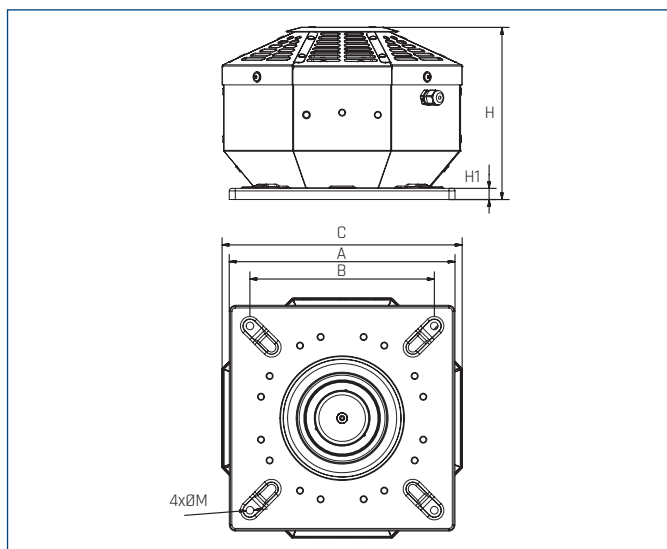
Typ	pobór mocy max	prędkość obrotowa	napięcie	natężenie	wydajność max	ciśnienie max	poziom ciśnienia akust*	temp. pracy max	masa	regulator	ErP	nr artykułu
	[W]	[obr./min]	[V]	[A]	[m ³ /h]	[Pa]	[dB(A)]	[°C]	[kg]			
RFV/EC-355T	1350	2100	400	2,4	5380	905	74	60	23,5	REB ECOWATT	2018	43522980
RFV/EC-400T	1470	1800	400	2,5	6480	855	78	60	31	REB ECOWATT	2018	43522982
RFV/EC-450T	1260	1400	400	2,1	7200	645	74	60	33	REB ECOWATT	2018	43522984
RFV/EC-500T	1500	1230	400	2,6	9200	615	73	40	41	REB ECOWATT	2018	43522986

* pomiar wykonany w odległości 1,5m od wylotu, dla q=1/2 qmax

CHARAKTERYSTYKI PRACY

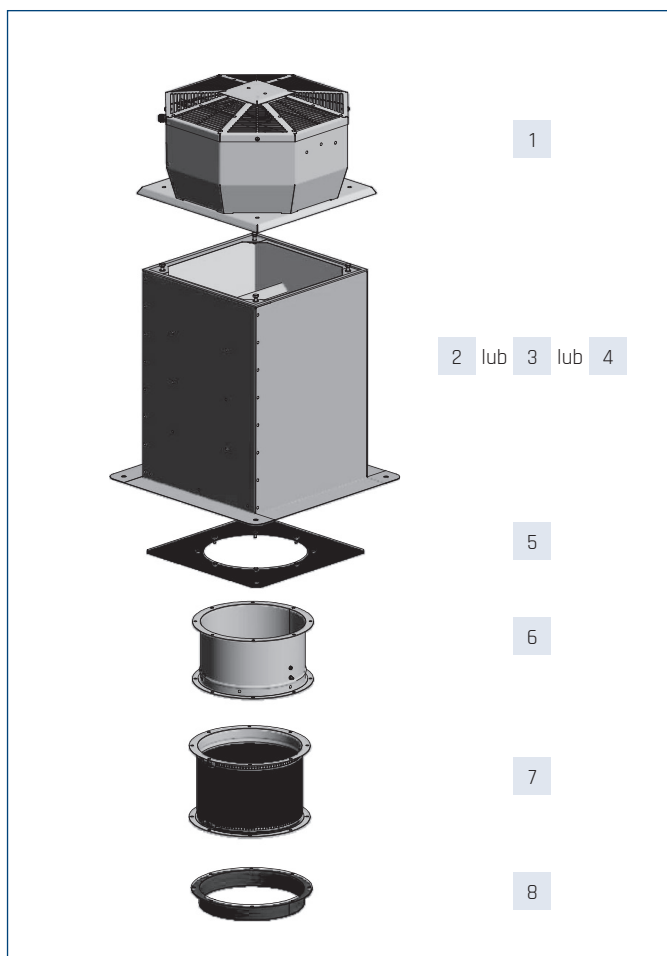


WYMIARY [mm]



Typ	A	B	C	H	H1	M
355	560	450	684	416	40	12
400	560	450	684	416	40	12
450	630	535	749	446	40	14
500	710	590	844	483	40	14

AKCESORIA MONTAŻOWE



1	2	3	4	5
Wentylator	podstawa dachowa krótka	podstawa dachowa	podstawa dachowa tłumiąca	złącze
	RSS	RS	RSA	P
RFV/EC-355	43526530	43526030	43526130	43526320
RFV/EC-400	43526530	43526030	43526130	43526320
RFV/EC-450	43526540	43526040	43526140	43526330
RFV/EC-500	43526550	43526050	43526150	43526340

1	6	7	8
Wentylator	klapa zwrotna	złącze przeciw-drganowe	króciec
	KZD	ZPD	K
RFV/EC-355	43527320	43527420	43526420
RFV/EC-400	43527320	43527420	43526420
RFV/EC-450	43527330	43527430	43526430
RFV/EC-500	43527340	43527440	43526440



AKCESORIA ELEKTRYCZNE

Wentylator	termostat ścienny	termostat kanałowy	regulator
	TS	TK-1	REB ECOWATT
RFV/EC-355T	40025345	40025330	40025005
RFV/EC-400T	40025345	40025330	40025005
RFV/EC-450T	40025345	40025330	40025005
RFV/EC-500T	40025345	40025330	40025005



CHARAKTERYSTYKA ERP

SWNM*					
	Nazwa produktu	RFV/EC-355T	RFV/EC-400T	RFV/EC-450T	RFV/EC-500T
a	Nazwa dostawcy	VENTURE INDUSTRIES	VENTURE INDUSTRIES	VENTURE INDUSTRIES	VENTURE INDUSTRIES
b	Numer artykułu	43522980	43522982	43522984	43522986
c	Kategoria urządzenia	SWNM	SWNM	SWNM	SWNM
c	Typ urządzenia	JSW (UVU)	JSW (UVU)	JSW (UVU)	JSW (UVU)
d	Napęd	bezstopniowy	bezstopniowy	bezstopniowy	bezstopniowy
e	Typ odzysku ciepła	nie dotyczy	nie dotyczy	nie dotyczy	nie dotyczy
f	Sprawność temperaturowa [%]	nie dotyczy	nie dotyczy	nie dotyczy	nie dotyczy
g	Znamionowe natężenie przepływu w SWNM w [m ³ /s]	1,17	1,28	1,47	2,08
h	Efektywny pobór mocy (w kW)	1,34	1,61	1,25	1,61
i	JMWint w W/(m ³ /s)	1151	1263	848	773
j	prędkość czołowa w m/s	3,68	3,58	3,72	4,69
k	$\Delta p_{s, ext}$ (Pa)	530	450	370	350
l	$\Delta p_{s, int}$ (Pa)	nie dotyczy	nie dotyczy	nie dotyczy	nie dotyczy
m	$\Delta p_{s, add}$ (Pa)	nie dotyczy	nie dotyczy	nie dotyczy	nie dotyczy
n	sprawność statyczna wentylatora [%]	45,00%	45,00%	47,00%	48,00%
o	Stopień zewnętrznych przecieków powietrza [%]	0	0	0	0
p	efektywność energetyczna filtra	nie dotyczy	nie dotyczy	nie dotyczy	nie dotyczy
q	ostrzeżenia o konieczności wymiany filtra	nie dotyczy	nie dotyczy	nie dotyczy	nie dotyczy
r	L_{WA} dB(A)	74	78	74	73
s	Strona internetowa	www.venture.pl	www.venture.pl	www.venture.pl	www.venture.pl

* SWNM - "system wentylacyjny przeznaczony do budynków niemieszkalnych" - zgodnie z Rozporządzeniem Komisji (UE) nr 1253/2014