

## ZASTOSOWANIE

Wentylator dachowy z pionowym wyrzutem powietrza. Przeznaczony do systemów oddymiania, jak również do wentylacji bytowej, posiada certyfikat F<sub>120</sub>400 zgodne z normą EN 12101-3.

## KONSTRUKCJA

Wentylator posiada podstawę z blachy ocynkowanej. Obudowa z blachy aluminiowej. Obudowa zewnętrzna oraz komora silnika jest izolowana matą o grubości 30mm w klasie palności A1 (niepalna). Wirnik wykonany ze stali, zapewniający trwałość i odpowiednią wytrzymałość na temperaturę. Wentylator wyposażony jest w standardzie w rozłącznik serwisowy.

## SILNIK ELEKTRYCZNY

Silnik elektryczny wykonany zgodnie z obowiązującymi Dyrektywami oraz klasami sprawności, oznaczony znakiem CE. Klasa izolacji - F. Stopień ochrony - IP 55. Zasilanie - trójfazowe w zależności od modelu 230/400V 50Hz, 400V 50Hz lub 400/690V 50Hz.

Silniki występują w wersjach jedno- i dwubiegowych. Zastosowane silniki elektryczne pozwalają na zewnętrzną regulację prędkości obrotowej przetwarzając częstotliwości.



Rozłącznik serwisowy

## OZNACZENIE

RFHT	/	4/6	-	400	T	F400
1		2		3	4	5

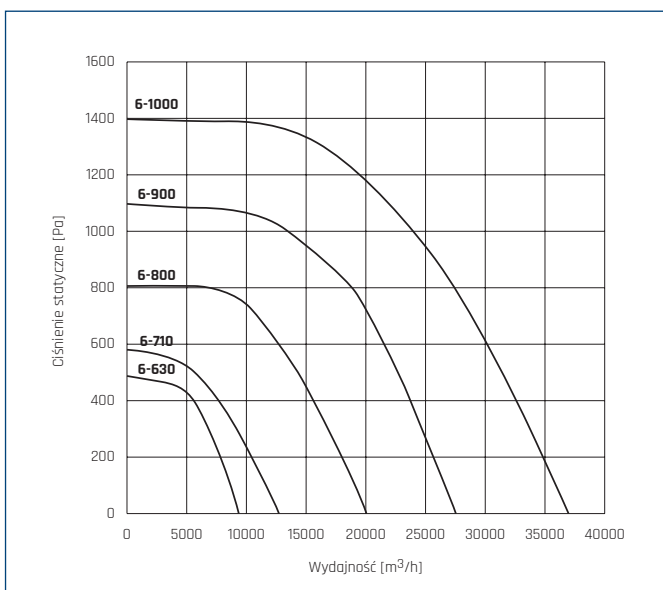
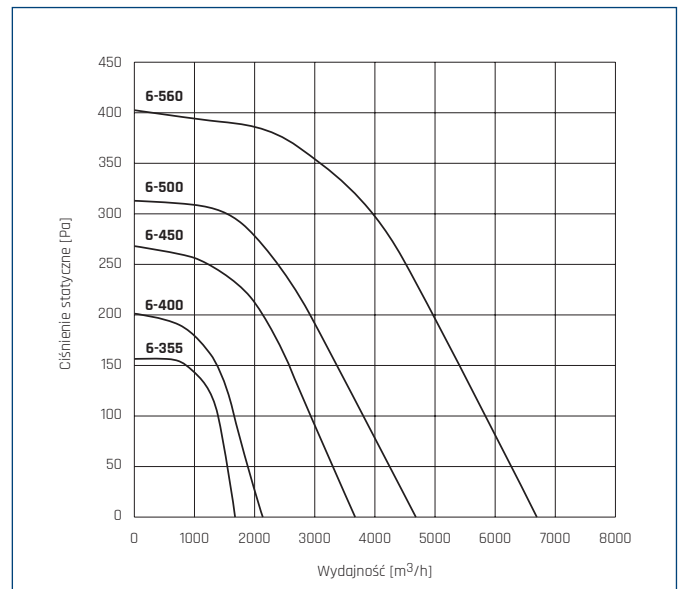
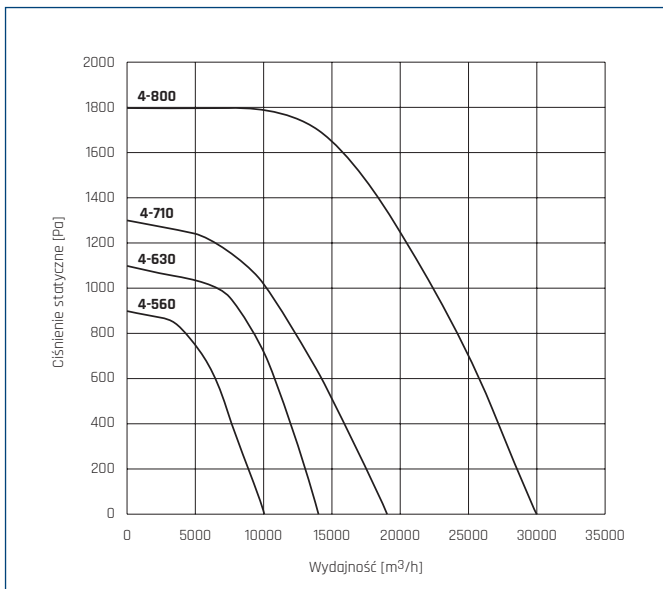
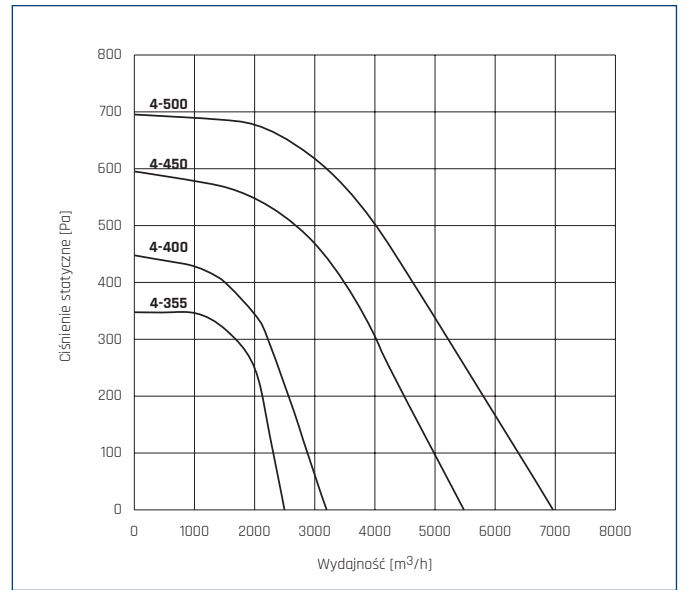
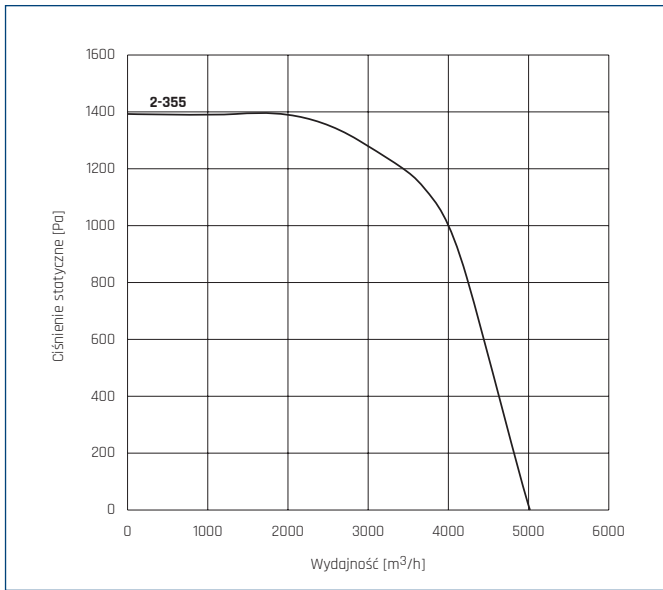
- Nazwa wentylatora
- Ilość biegunów silnika
  - 2 - jednobiegowy - 3000 obr/min
  - 4 - jednobiegowy - 1500 obr/min
  - 6 - jednobiegowy - 1000 obr/min
  - 2/4 - dwubiegowy - 3000/1500 obr/min
  - 4/6 - dwubiegowy - 1500/1000 obr/min
  - 6/12 - dwubiegowy - 1000/500 obr/min
- Wielkość wentylatora
- Zasilanie
  - T - trójfazowe
- Klasa temperaturowa

## DANE TECHNICZNE

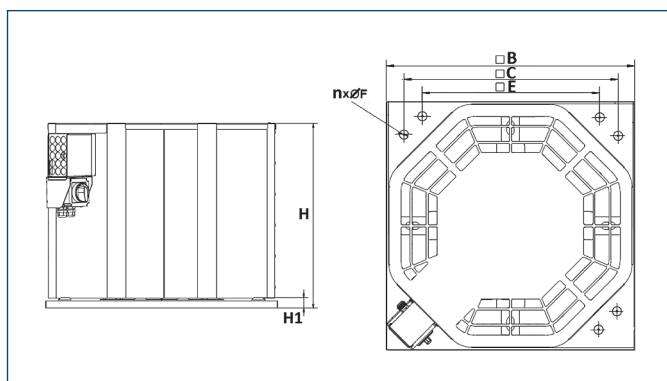
Typ	prędkość obrotowa	moc silnika	napięcie	natężenie znamionowe	wydajność maksymalna	ciśnienie maksymalne	poziom ciśnienia akust.*	masa	nr artykułu
	[obr/min]	[kW]	[V]	[A]	[m³/h]	[Pa]	[dB(A)]	[kg]	
<b>WENTYLATORY JEDNOBIEGOWE</b>									
RFHT/2-355T F400	3000	2,2	400	4,6	5000	1400	71	72	433534241
RFHT/4-355T F400	1500	0,37	400	1,1	2500	350	56	58	433534240
RFHT/6-355T F400	1000	0,09	400	0,45	1700	160	48	58	43534245
RFHT/4-400T F400	1500	0,55	400	1,5	3200	450	64	72	433534250
RFHT/6-400T F400	1000	0,18	400	0,75	2150	200	55	72	433534255
RFHT/4-450T F400	1500	0,75	400	2,1	5500	600	68	120	433534260
RFHT/6-450T F400	1000	0,25	400	1	3700	270	59	120	433534265
RFHT/4-500T F400	1500	1,5	400	3,6	7000	700	71	141	433534270
RFHT/6-500T F400	1000	0,55	400	1,8	4700	320	62	141	433534275
RFHT/4-560T F400	1500	2,2	400	4,6	10000	900	74	211	433534280
RFHT/6-560T F400	1000	0,75	400	2	6700	410	65	211	433534285
RFHT/4-630T F400	1500	4	400	8,4	14000	1100	80	221	433534290
RFHT/6-630T F400	1000	1,5	400	4,4	9400	500	71	221	433534295
RFHT/4-710T F400	1500	7,5	400	14,6	19000	1300	84	434	433534300
RFHT/6-710T F400	1000	3	400	7,2	12700	590	75	434	433534305
RFHT/4-800T F400	1500	15	400	28,1	30000	1800	88	450	433534310
RFHT/6-800T F400	1000	5,5	400	13,3	20100	810	79	450	433534315
RFHT/6-900T F400	1500	7,5	400	16,6	27500	1100	80	740	433534325
RFHT/6-1000T F400	1000	15	400	30,4	37000	1400	84	760	433534335
<b>WENTYLATORY DWUBIEGOWE</b>									
RFHT/2/4-355T F400	3000/1500	2/0,5	400	4,2/1,45	5000/2500	2 1/7	71/56	72	43534243
RFHT/4/6-355T F400	1500/1000	0,37/0,25	400	1,4/0,8	2500/1700	350/160	56/48	58	43534248
RFHT/4/6-400T F400	1500/1000	0,55/0,18	400	1,5/0,7	3200/2150	450/200	64/55	72	43534253
RFHT/4/6-450T F400	1500/1000	0,75/0,25	400	2,3/1,2	5500/3700	600/270	68/59	120	43534263
RFHT/4/6-500T F400	1500/1000	1,5/0,45	400	3,6/1,45	7000/4700	700/320	71/62	141	43534273
RFHT/4/6-560T F400	1500/1000	2,2/0,75	400	5,9/2,1	10000/6700	900/410	74/65	211	43534283
RFHT/4/6-630T F400	1500/1000	3,6/1,1	400	10,6/3,2	14000/9400	1 1/5	80/71	221	43534293
RFHT/4/6-710T F400	1500/1000	7,2/1,5	400	16,5/5,1	19000/12700	1 30/59	84/75	434	43534303
RFHT/4/6-800T F400	1500/1000	13,5/4,3	400	28/8,5	30000/20100	1 80/81	88/79	450	43534313
RFHT/6/12-900T F400	1000/500	7,5/0,94	400	17,2/5,2	27500/13700	1 5/14	80/65	740	43534328
RFHT/6/12-1000T F400	1000/500	15/2,2	400	31,2/9,4	37000/18500	2 1/7	84/69	760	43534338

\* pomiar wykonany w odległości 1,5m od wylotu wentylatora.

## CHARAKTERYSTYKI PRACY

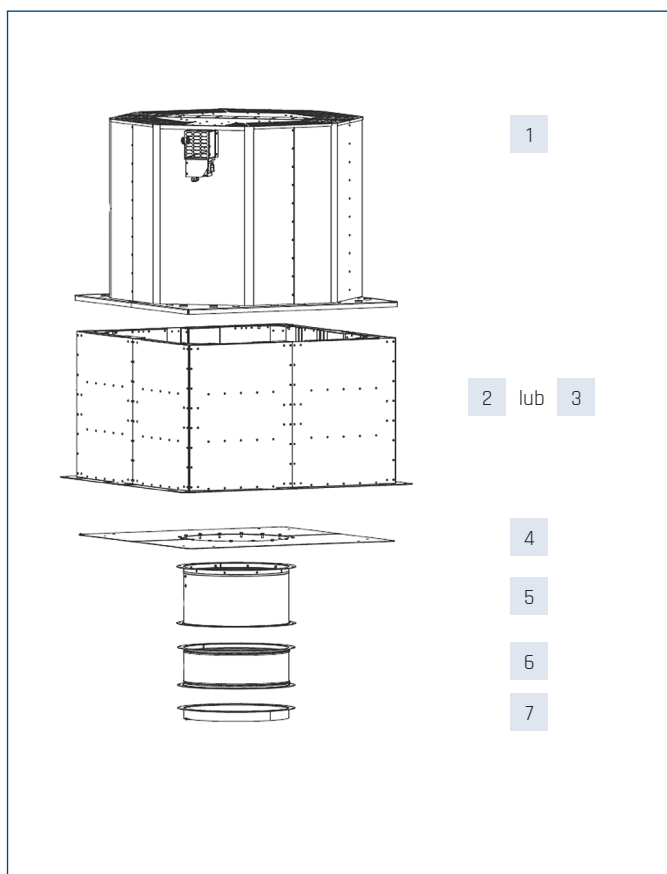


## WYMIARY [mm]



Typ	□B	□C	□E	H	H1	ØF
2-355	710	697	590	647	25	4x12
4-355	710	697	590	567	25	4x12
400	710	697	590	587	25	4x12
450	900	894	750	644	25	4x12
500	900	894	750	746	25	4x12
560	1095	1100	840	800	25	4x12
630	1095	1100	840	800	25	4x12
710	1360	1160	960	1140	35	8x12
800	1360	1160	960	1140	35	8x12
900	1620	1420	1120	1273	35	8x12
1000	1620	1420	1120	1273	35	8x12

## AKCESORIA MONTAŻOWE



1	2	3	4
Wentylator	podstawa dachowa RS-I SE	podstawa dachowa tłumiąca RSA-I SE	złącze P SE
RFHT-355 F400	43526725	43526822	43526312
RFHT-400 F400	43526725	43526822	43526312
RFHT-450 F400	43526735	43526832	43526322
RFHT-500 F400	43526735	43526832	43526322
RFHT-560 F400	43526745	43526842	43526332
RFHT-630 F400	43526745	43526842	43526332
RFHT-710 F400	43526755	43526852	43526342
RFHT-800 F400	43526755	43526852	43526342
RFHT-900 F400	43526765	43526862	43526352
RFHT-1000 F400	43526765	43526862	43526352

1	5	6	7
Wentylator	klapa zwrotna KZD SE	złącze p-drg. ZPD SE	króciec K SE
RFHT-355 F400	43527322	43527422	43526422
RFHT-400 F400	43527322	43527422	43526422
RFHT-450 F400	43527332	43527432	43526432
RFHT-500 F400	43527332	43527432	43526432
RFHT-560 F400	43527342	43527442	43526442
RFHT-630 F400	43527342	43527442	43526442
RFHT-710 F400	43527352	43527452	43526452
RFHT-800 F400	43527352	43527452	43526452
RFHT-900 F400	43527362	43527462	43526462
RFHT-1000 F400	43527362	43527462	43526462

