

## Redukcja tłoczona z uszczelką RTU

# RTU-aaa-bbb

### Opis:

**RTU** – Redukcja tłoczona symetryczna nypel-nypel z uszczelką z EPDM. Służy do zmiany przekroju kanału okrągłego. Można ją wsunąć bezpośrednio do kanału okrągłego SPR. Uszczelka zapewnia klasę szczelności D.

Oznaczenie kodu produktu:

### RTU – aaa-bbb

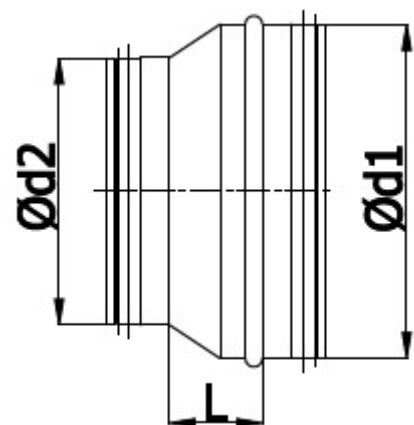
RTU – typ produktu

aaa – średnica  $\varnothing d_1$  w [mm]

bbb – średnica  $\varnothing d_2$  w [mm]



### Wymiary



Wykonanie ze stali ocynkowanej

$\varnothing d_1$ [mm]	$\varnothing d_2$ [mm]	L [mm]
100	80	18
125	80	28
125	100	22
140	100	30
140	125	30
150	100	35
150	125	30
160	80	48
160	100	37
160	125	26
180	125	40
180	140	30
180	150	30
180	160	30
200	100	58
200	125	46
200	140	40
200	150	35
200	160	26
200	180	30
224	150	50
224	160	50
224	180	30
224	200	30
250	125	70
250	150	60
250	160	53
250	180	50
250	200	31
250	224	50

$\varnothing d_1$ [mm]	$\varnothing d_2$ [mm]	L [mm]
280	160	80
280	180	70
280	200	60
280	224	40
300	200	70
300	224	60
300	250	30
300	280	30
315	160	88
315	180	90
315	200	68
315	224	60
315	250	43
315	280	40
315	300	38
355	200	110
355	224	90
355	250	70
355	315	30
400	200	140
400	224	120
400	250	100
400	315	60
400	355	30
450	250	140
450	280	110
450	300	100
450	315	90
450	355	60
450	400	40
500	250	128
500	300	140
500	315	120
500	355	100
500	400	70
500	450	40
560	315	170
560	355	140
560	400	110
560	450	80
560	500	75

$\varnothing d_1$ [mm]	$\varnothing d_2$ [mm]	L [mm]
600	400	130
600	450	100
600	500	70
600	560	30
630	315	160
630	400	140
630	450	120
630	500	80
630	560	75
630	600	30