

Przepustnica zwrotna z uszczelką PZU

PZU-aaa

Opis:

PZU – Przepustnica zwrotna PZU z uszczelką EPDM posiada lamele aluminiowe, które otwierają się podczas napływu powietrza w jedną stronę oraz zamykają się przy ciągu odwrotnym. Podczas braku przepływu lamele znajdują się w pozycji zamkniętej. Przepustnica PZ posiada w środku uszczelkę piankową o odporności temperaturowej od -30°C do +100°C.

Oznaczenie kodu produktu:

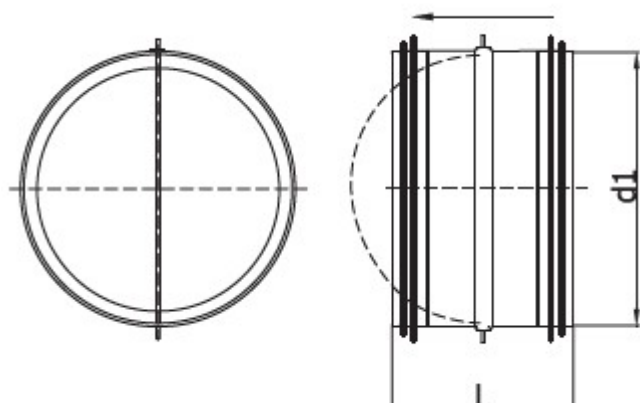
PZU - aaa

PZU – typ produktu

aaa – średnica kanału w [mm]



Wymiary



$\varnothing d$ Nom [mm]	A [mm]
80	92
100	92
125	92
150	92
160	92
200	92
250	92
315	92
355	126
400	126
450	170
500	170