

# Przepustnica zamykająca okrągła z uszczelką PZOU **PZOU-aaa**

## **Opis:**

**PZOU** – Konstrukcja przepustnicy PZOU z uszczelką z gumy EPDM umożliwia montaż w instalacjach z izolacją do 50mm. Nadaje się do instalacji, w których szczelne zamknięcie nie jest wymagane. Położenia płaszczyzny przepustnicy widoczne jest na uchwycie w zakresie od 0° do 90°. Przepustnice PZO od średnicy 355 mm wyposażone są w dodatkowe wzmocnienie. Standardowo wykonane są z blachy ocynkowanej.

Oznaczenie kodu produktu:

## **PZOU - aaa**

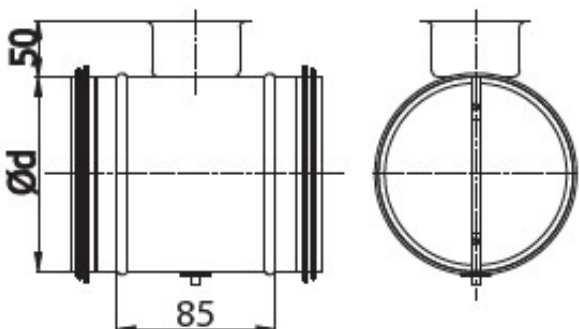
PZOU – typ produktu

aaa – średnica  $\varnothing d$  w [mm]



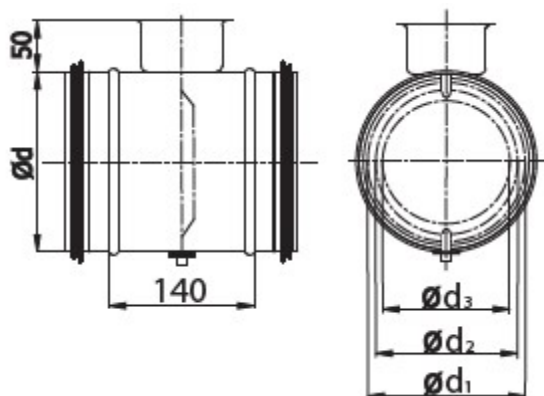
## **Wymiary**

Dla  $\varnothing d_1 < 355$  środek przepustnicy mocowany jest na dwóch krótkich prętach



Wykonanie ze środkami tłoczonymi

Dla  $\varnothing d_1 \geq 355$  środek przepustnicy mocowany jest na jednym długim pręcie



Wykonanie z dodatkowym wzmocnieniem

| $\varnothing d$<br>[mm] | $\varnothing d_1$<br>[mm] | $\varnothing d_2$<br>[mm] | $\varnothing d_3$<br>[mm] |
|-------------------------|---------------------------|---------------------------|---------------------------|
| 355                     | 330                       | 295                       | 263                       |
| 400                     | 330                       | 337                       | 263                       |
| 450                     | 370                       | 337                       | 293                       |
| 500                     | 370                       | 457                       | 293                       |
| 560                     | 490                       | 457                       | 413                       |
| 600                     | 490                       | 457                       | 413                       |
| 630                     | 490                       | 457                       | 413                       |