

Przepustnica zamykająca okrągła PZO

PZO-aaa

Opis:

PZO – Konstrukcja przepustnicy PZO umożliwia montaż w instalacjach z izolacją do 50mm. Nadaje się do instalacji, w których szczelne zamknięcie nie jest wymagane. Położenia płaszczyzny przepustnicy widoczne jest na uchwycie w zakresie od 0° do 90°. Przepustnice PZO od średnicy 355 mm wyposażone są w dodatkowe wzmocnienie. Standardowo wykonane są z blachy ocynkowanej.

Oznaczenie kodu produktu:

PZO - aaa

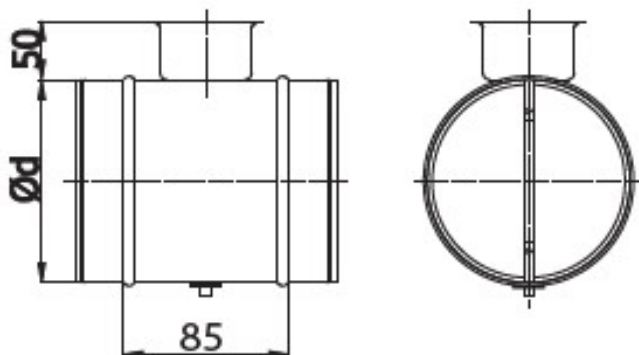
PZO – typ produktu

aaa – średnica $\varnothing d$ w [mm]



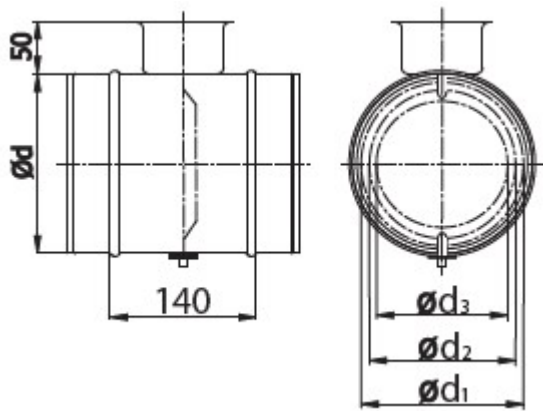
Wymiary

Dla $\varnothing d_1 < 355$ środek przepustnicy mocowany jest na dwóch krótkich prętach



Wykonanie ze środkami tłoczonymi

Dla $\varnothing d_1 \geq 355$ środek przepustnicy mocowany jest na jednym długim pręcie



Wykonanie z dodatkowym wzmocnieniem

$\varnothing d$ [mm]	$\varnothing d_1$ [mm]	$\varnothing d_2$ [mm]	$\varnothing d_3$ [mm]
355	330	295	263
400	330	337	263
450	370	337	293
500	370	457	293
560	490	457	413
600	490	457	413
630	490	457	413