

Profil do ramek kanałów prostokątnych PRK

PRK

Opis:

PRK – Profil PRK wykonany jest z blachy stalowej ocynkowanej. Stosowany jest do wykonywania połączeń kanałów wentylacyjnych prostokątnych. W zależności od wymiarów kanałów oraz ciśnienia w przewodzie używane są trzy wymiary profilu. Dostępny w odcinkach 5m lub 3m.

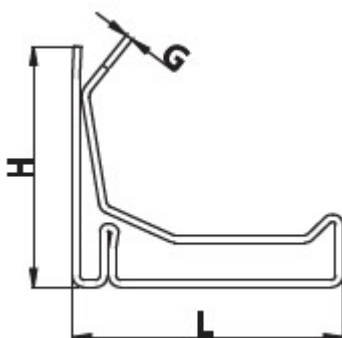
Oznaczenie kodu produktu:

PRK-aaa-bbb

PRK – typ produktu

aaa – materiał (C- blacha ocynkowana, K- blacha kwasoodporna 1.4301/304, K-316L – blacha kwasoodporna 1.4404/316L z molibdenem, A- blacha aluminiowa AW-1050A H24)

bbb – szerokość w [mm]



Wymiary

| Kod | Wysokość [mm] | Szerokość [mm] | grubość [mm] |
|----------|---------------|----------------|--------------|
| PRK-C-20 | 25 | 20 | 0,7 |
| PRK-C-30 | 25 | 30 | 0,8 |
| PRK-C-40 | 30 | 40 | 0,9 |

| Kod | Wysokość [mm] | Szerokość [mm] | grubość [mm] |
|--------------|---------------|----------------|--------------|
| PRK-C-20-ECO | 25 | 20 | 0,6 |
| PRK-C-30-ECO | 25 | 30 | 0,7 |
| PRK-C-40-ECO | 30 | 40 | 0,8 |

| Kod | Wysokość [mm] | Szerokość [mm] | grubość [mm] |
|----------|---------------|----------------|--------------|
| PRK-K-20 | 25 | 20 | 0,6 |
| PRK-K-30 | 25 | 30 | 0,6 |
| PRK-K-40 | 30 | 40 | 0,7 |

Dostawy w gatunku 1.4301 zgodnie z normą EN 10088

| Kod | Wysokość [mm] | Szerokość [mm] | grubość [mm] |
|----------|---------------|----------------|--------------|
| PRK-A-20 | 25 | 20 | 0,7 |
| PRK-A-30 | 25 | 30 | 0,8 |
| PRK-A-40 | 30 | 40 | 0,9 |

Dostawy w gatunku 1050A zgodnie z normą PN-EN537-3

Tabela doboru profili.

| Ciężnienie [Pa] | Wymiar kanału „a” lub „b” | | | | |
|--------------------|---------------------------|------------------|-------------------|-------------------|--------------|
| | <500 [mm] | 500-1000 [mm] | 1001-1600 [mm] | 1601-2500 [mm] | 2501 [mm] |
| 200 | PRK-20 | PRK-20 | PRK-30 | PRK-30 | PRK-40 |
| 400 | PRK-20 | PRK-20 | PRK-30 | PRK-30 | PRK-40 |
| 600 | PRK-20 | PRK-20 | PRK-30 | PRK-30 | PRK-40 |
| 800 | PRK-20 | PRK-20 | PRK-30 | PRK-30 | PRK-40 |
| 1000 | PRK-20 | PRK-20 | PRK-30 | PRK-30 | PRK-40 |
| 1200 | PRK-20 | PRK-30 | PRK-30 | PRK-40 | PRK-40 |
| 1500 | PRK-20 | PRK-30 | PRK-30 | PRK-40 | PRK-40 |