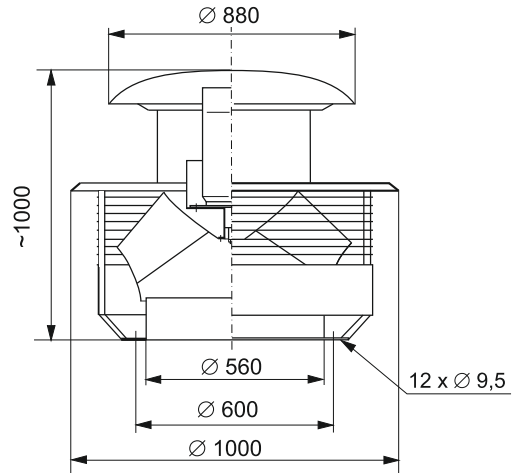




PR-56



Zastosowanie

Wentylator promieniowy diagonalny ma szerokie zastosowanie w halach produkcyjnych, magazynach i innych pomieszczeniach, w których wymagana jest duża ilość wymian powietrza i wysokie ciśnienie. Zastosowano silniki IP 55 przystosowane do regulacji obrotów. Silniki 1-fazowe - regulacja napięciowa, silniki 3-fazowe - regulacja przemiennikiem częstotliwości. Więcej informacji dotyczących regulacji na str. 118. Standardowo wentylatory przystosowane do pracy w temperaturze do +40°C. Inne zakresy temperatur dostępne na zamówienie. Pozycja pracy pionowa.

Konstrukcja

Obudowa wentylatora jest wykonana z blachy stalowej zabezpieczona antykorozyjnie przez malowanie proszkowe lub na zamówienie cynkowanie ogniowe. Standardowo silnik w wykonaniu o stopniu zabezpieczenia Ip55.

Dane techniczne:

Typ	Wydajność MAX	Wydajność nom. V		Spręż nom. Δpc	Głośność *	Moc silnika	Ilość obrotów	Prąd znamionowy 3*400V **	Masa
	[m ³ /h]	[m ³ /s]	[m ³ /h]	[Pa]	[dB]	[kW]	[obr./min]	[A]	[kg]
PR-56/AN	18000	2.7	9720	350	85	2,2	900	6,9	128
PR-56/BN	28000	4.4	15840	800	87	5,5	1400	10,9	131

*Pomiar w odległości 1 m

**Wartości orientacyjne, mogą ulec zmianie w zależności od zastosowanego silnika
Prądy znamionowe silników umieszczone są na tabliczce znamionowej i w DTR.

