

Podstawa dachowa prostokątna PDP

PDP-aaa -bbb

Opis:

PDP – Podstawa dachowa służy do montażu czerpni i wyrzutni dachowych, wykonana jest z blachy ocynkowanej. Górna część podstawy wykonana jest standardowo jako kołnierz z ramki i profili blaszanych PRK-30. Na zamówienie możliwe jest wykonanie podstawy do dachu pod kątem. Podstawa dachowa typ All ma standardowo długość 1000 mm.

Oznaczenie kodu produktu:

PDP-aaa-bbb-ccc

PDP – typ produktu

aaa – typ podstawy: AI, All.

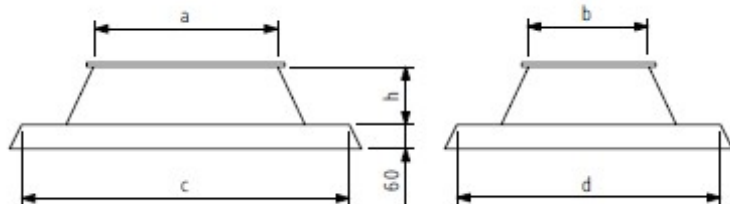
bbb – szerokość w [mm]

ccc – długość w [mm]

Podstawa PDP-AI-bbb-ccc



Wymiary

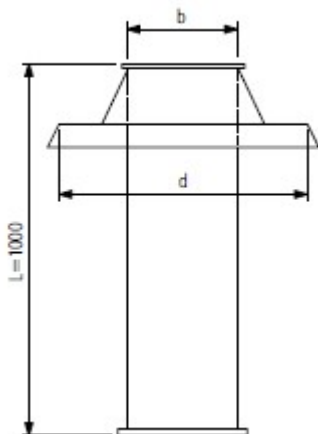
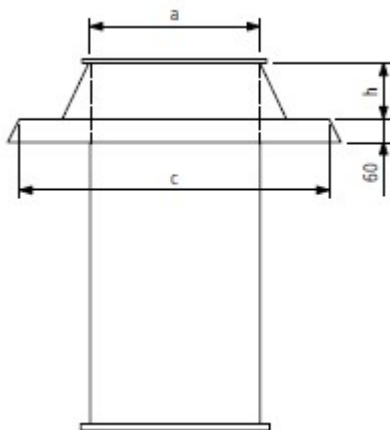


a x b [mm]	c x d [mm]	h [mm]
200x200	498x498	125
300x300	626x626	150
400x400	755x755	175
500x500	885x885	200
600x600	1014x1014	225
700x700	1143x1143	250
800x800	1272x1272	275
900x900	1401x1401	300
1000x1000	1531x1531	325
1100x1100	1660x1660	350
1200x1200	1789x1789	375
1300x1300	1917x1917	400
1400x1400	2046x2046	425

Podstawa PDP-AII-bbb-ccc



Wymiary



a x b [mm]	c x d [mm]	h [mm]
200x200	498x498	125
300x300	626x626	150
400x400	755x755	175
500x500	885x885	200
600x600	1014x1014	225
700x700	1143x1143	250
800x800	1272x1272	275
900x900	1401x1401	300
1000x1000	1531x1531	325
1100x1100	1660x1660	350
1200x1200	1789x1789	375
1300x1300	1917x1917	400
1400x1400	2046x2046	425