

Podstawa dachowa okrągła PDO

PDO-aaa -bbb

Opis:

PDO – Podstawa dachowa wykonana z blachy ocynkowanej do dachu płaskiego. Górna część podstawy wykonana jest standardowo z kołnierzem stalowym FLS. Na zamówienie możliwe jest wykonanie podstawy z połączeniem nyplowym lub z uszczelką z gumy EPDM, a także do dachu pod kątem oraz ze stali kwasoodpornej lub aluminium. W podstawie PDO-B3 zastosowana jest przepustnica zamykająca PZO. Na zamówienie możliwe jest wykonanie z przepustnicą szczelnie zamykającą.

Oznaczenie kodu produktu:

PDO-aaa-bbb

PDO – typ produktu

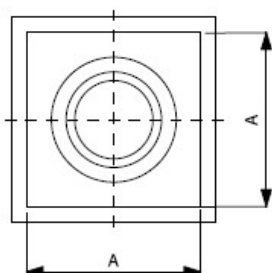
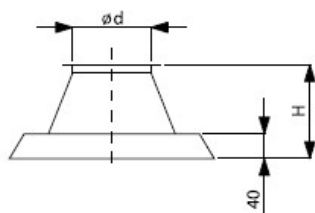
aaa – typ podstawy: B1, B2, B3

bbb – średnica $\varnothing d$ w [mm]

Podstawa PDO-B1-bbb



Wymiary

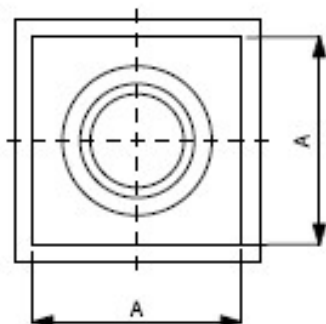
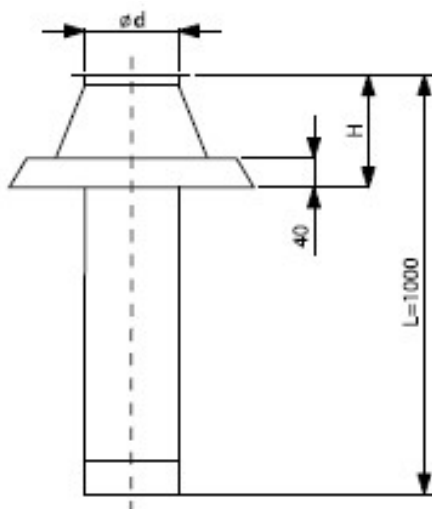


$\varnothing d$ [mm]	A [mm]	H [mm]
100	280	180
125	300	180
140	360	180
150	380	180
160	400	180
200	440	180
250	470	200
300	510	200
315	530	200
355	610	200
400	630	200
450	720	200
500	740	200
560	800	240
630	900	240
710	1020	240
800	1100	280
1000	1270	280

Podstawa PDO-B2-bbb



Wymiary

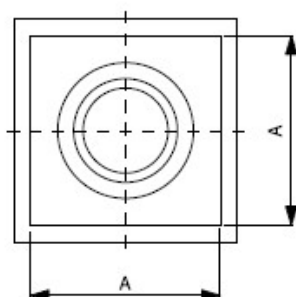
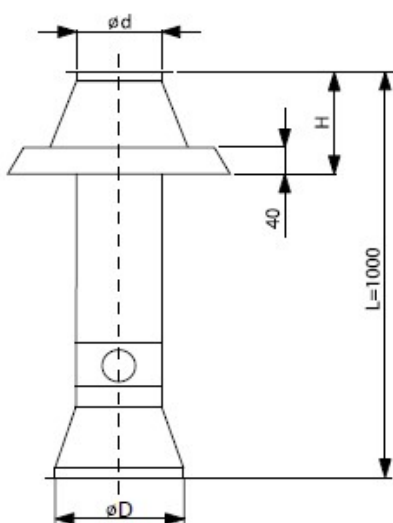


Ød [mm]	A [mm]	H [mm]
100	280	180
125	300	180
140	360	180
150	380	180
160	400	180
200	440	180
250	470	200
300	510	200
315	530	200
355	610	200
400	630	200
450	720	200
500	740	200
560	800	240
630	900	240
710	1020	240
800	1100	280
1000	1270	280

Podstawa PDO-B2-bbb



Wymiary



ϕd [mm]	ϕD [mm]	A [mm]	H [mm]
100	125	280	180
125	160	300	180
140	160	360	180
150	200	380	180
160	200	400	180
200	250	440	180
250	315	470	200
300	355	510	200
315	355	530	200
355	400	610	200
400	450	630	200
450	500	720	200
500	560	740	200
560	630	800	240
630	710	900	240
710	800	1020	240
800	1000	1100	280

